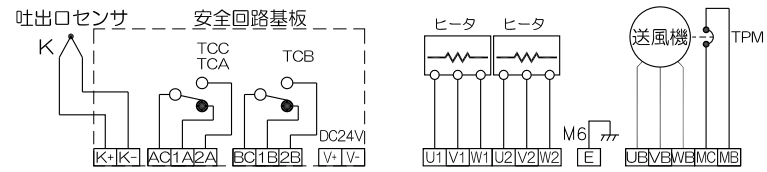
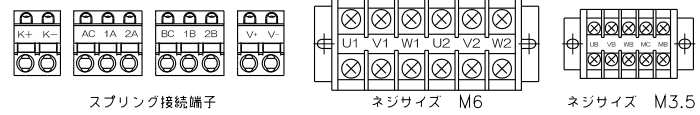
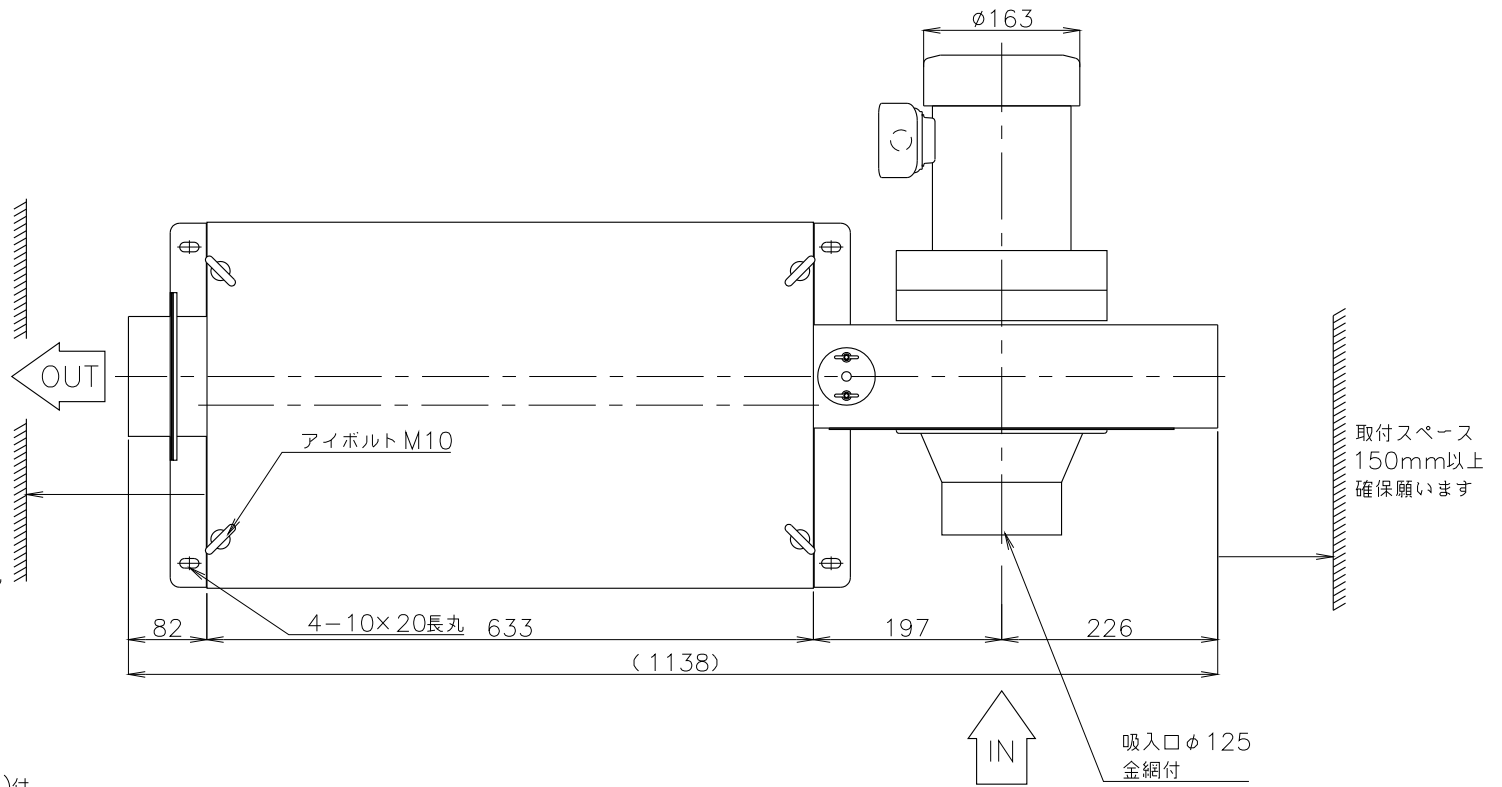


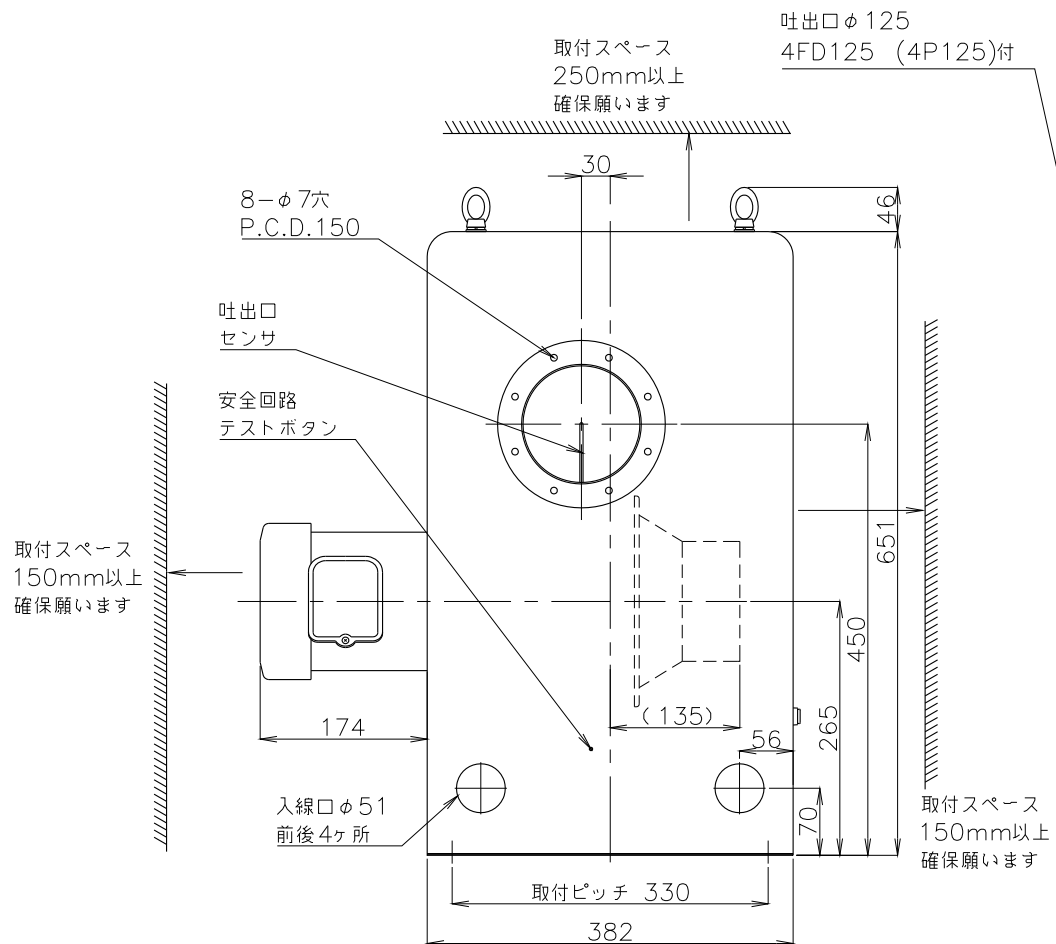
ヒータ電流値 (200V時) 三相 15kW 43.3A 20kW57.7A
 送風機定格電流値 (200V 50Hz/200V・220V 60Hz) TSK-62B・72B 三相750W 3.9/3.1・3.4A



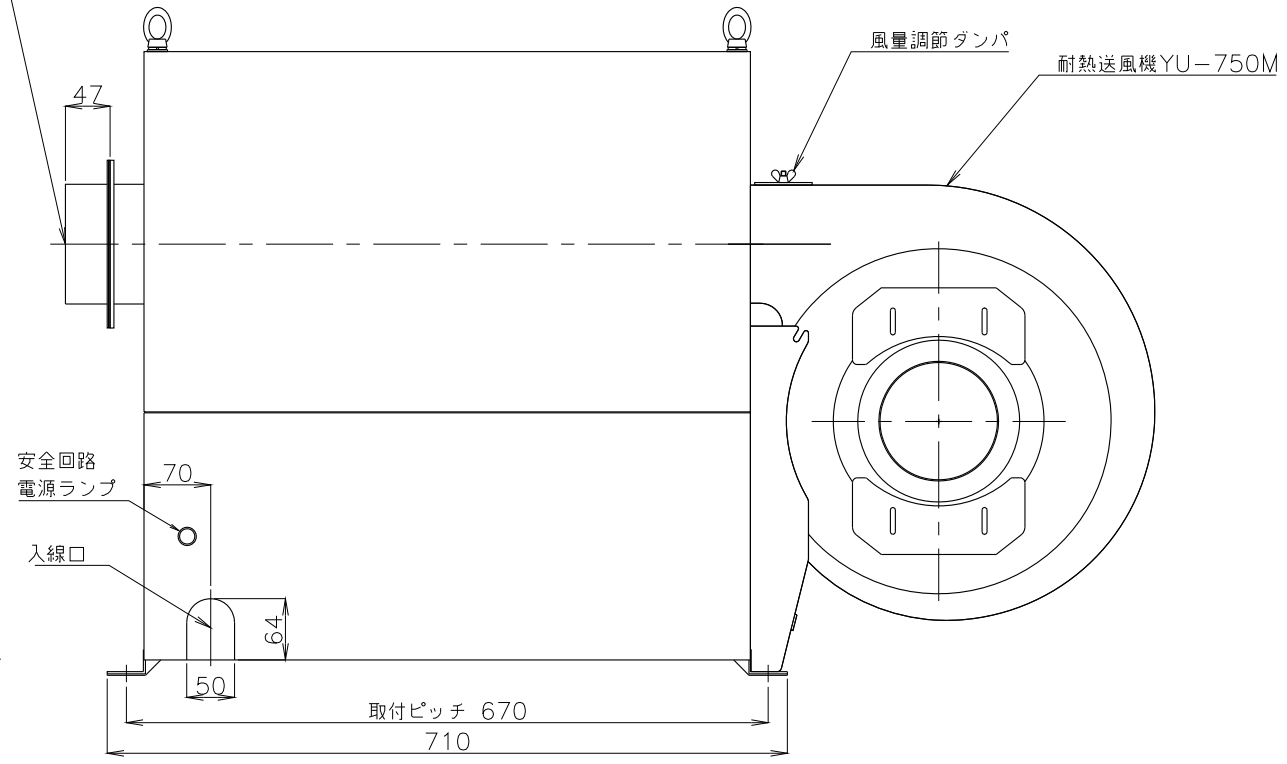
吐出側の取付けスペースについては安全回路テストボタンを押して動作確認できるスペース200mm以上確保願います。



- 不安定な据付は、振動、騒音の原因になります。
- 壁や品物から離して、据付けてください。
- 壁や品物と密着していると、熱風発生機がオーバーヒートをおこし重大な事故につながります。また、点検や修理の妨げになります。



※ネジの突起は含んでいません。
 ※付属のフランジパッキン4P125の耐熱温度は200℃となります。



概算質量 83kg±5%

△					製図	設計	承認	尺度	図番	配布先	営業	仕向	図名
△								200716mn-02	File name	1cTSK-62B(LB,LF,RF)外形図	株式会社 関西電熱 Kansai Electric Heat Corp.		TSK-62,72B (LF)外形図
△													様
No.	変更内容	変更場所	変更日付	数	担当								