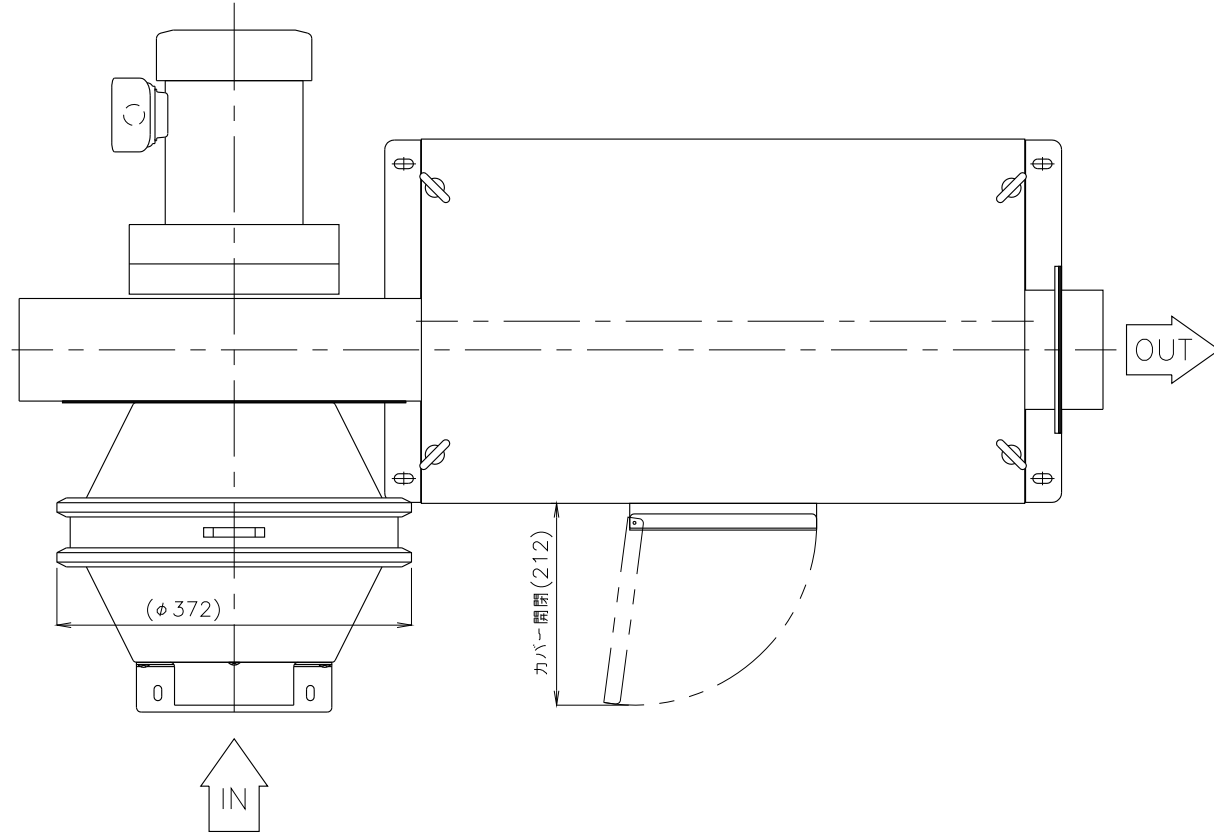
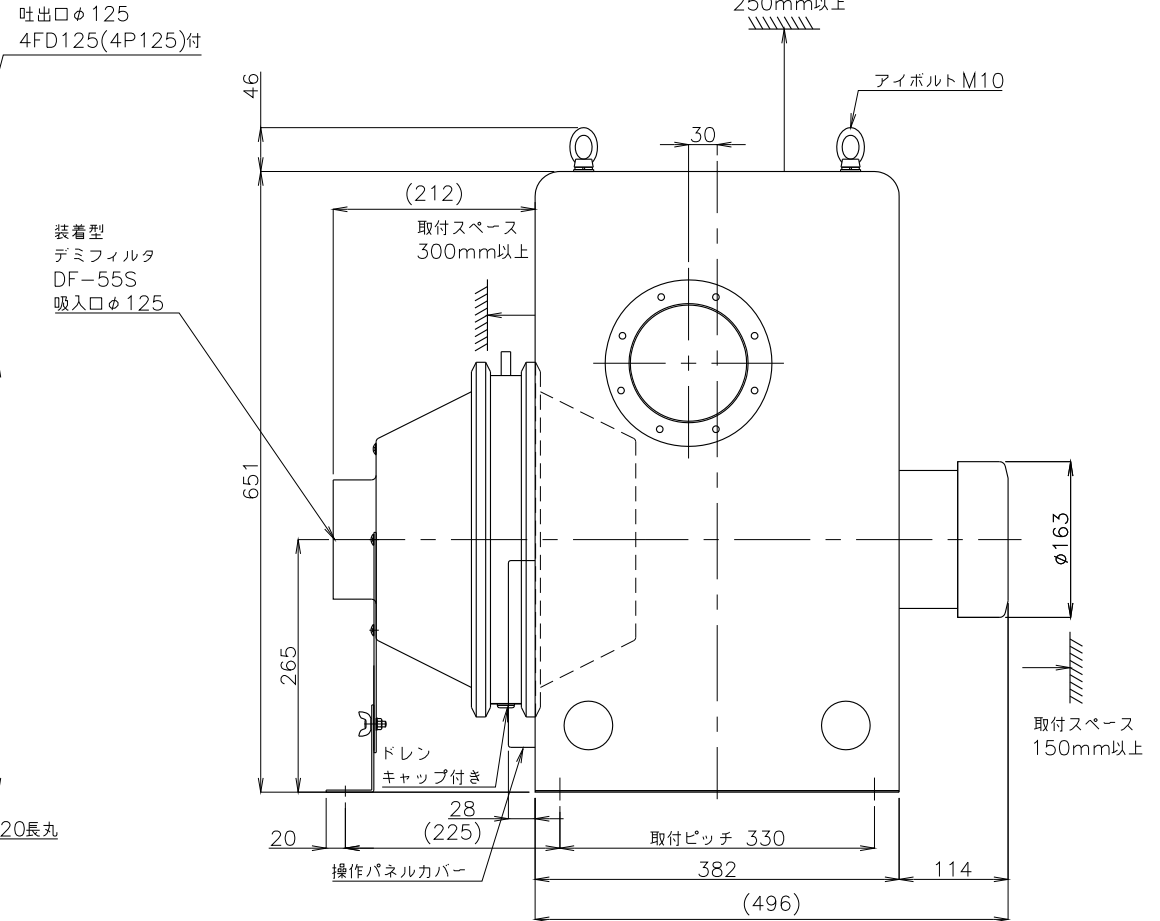
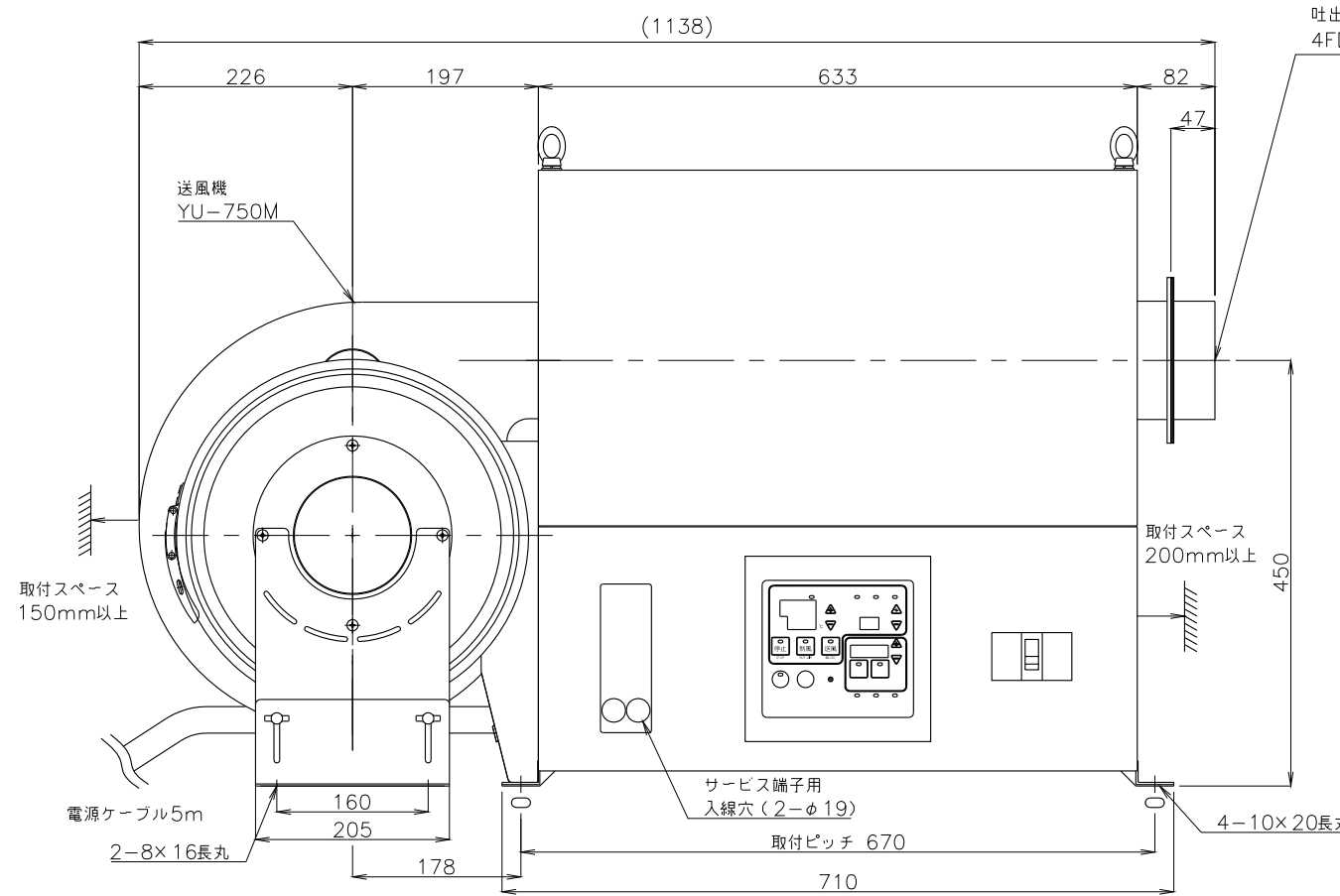


TSK-62 TIS23~
TSK-72 TIS25~



- * 不安定な据付けは、振動、騒音の原因になります。
- * 壁や品物から離して据付けてください。
- * 壁及び品物と密着していると熱風発生機がオーバーヒートをおこし重大な事故につながります。また、点検や修理の妨げになります。
- * 本機底面の空間は機内冷却のため重要です。発熱体の上部や底面を塞いだ設置はしないでください。



※ネジの突起は含んでいません。
※付属のフランジパッキン4P125の耐熱温度は200℃となります。

概算質量 TSK-62: 100kg±5%
TSK-72: 104kg±5%

No.	修正内容	場所	日付	数	担当	製図	設計	尺度	図番	配布先	営業	資材購買	総合組立	金属加工	仕向	図面名称
								200715mn-14	File name							
TSK-62,72(LB,LF,RB,RF型)(デミフィルタ付)非製図										Kansai Electric Heat Corp.		TSK-62,72 RF型(DF-55S付)				