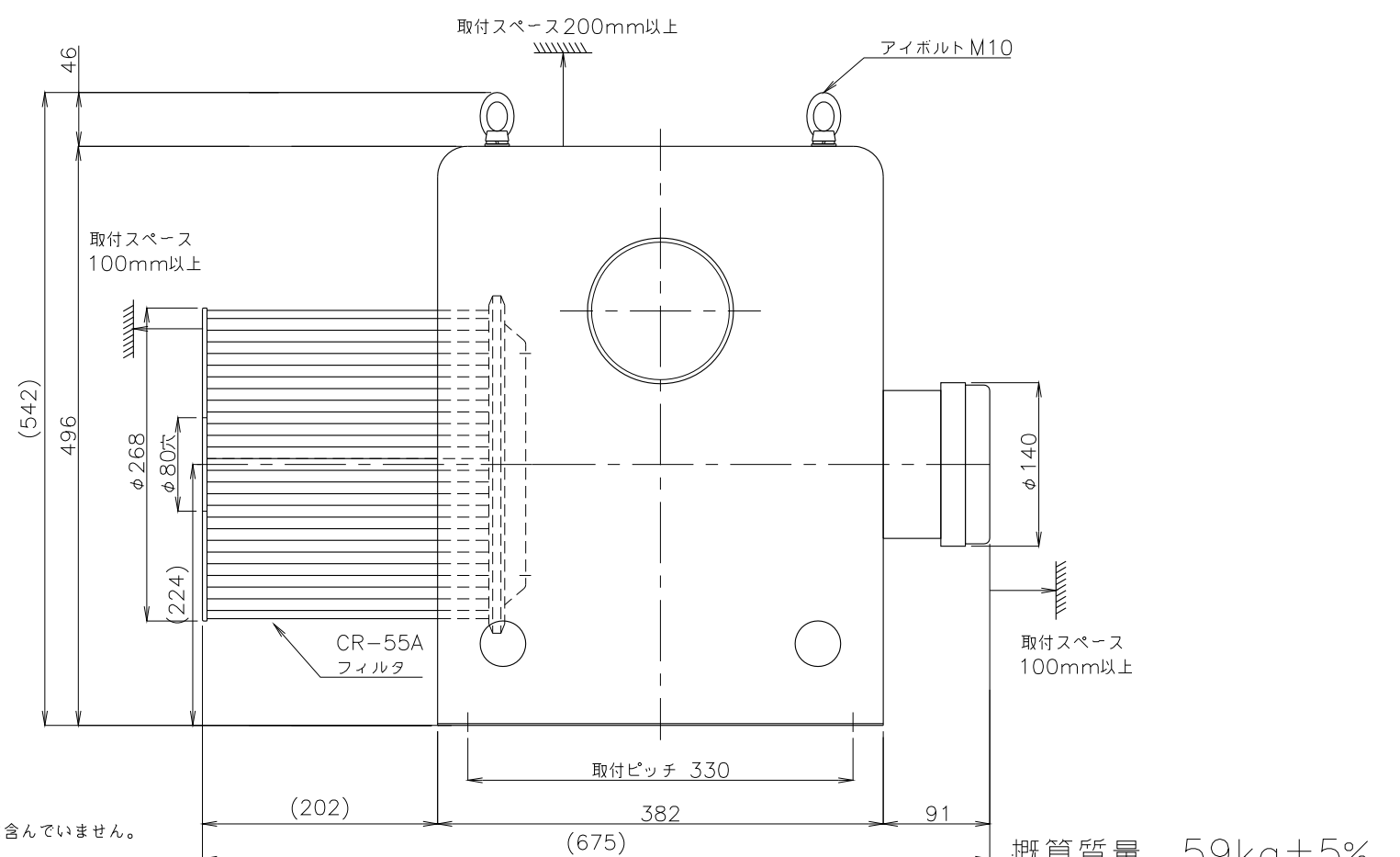
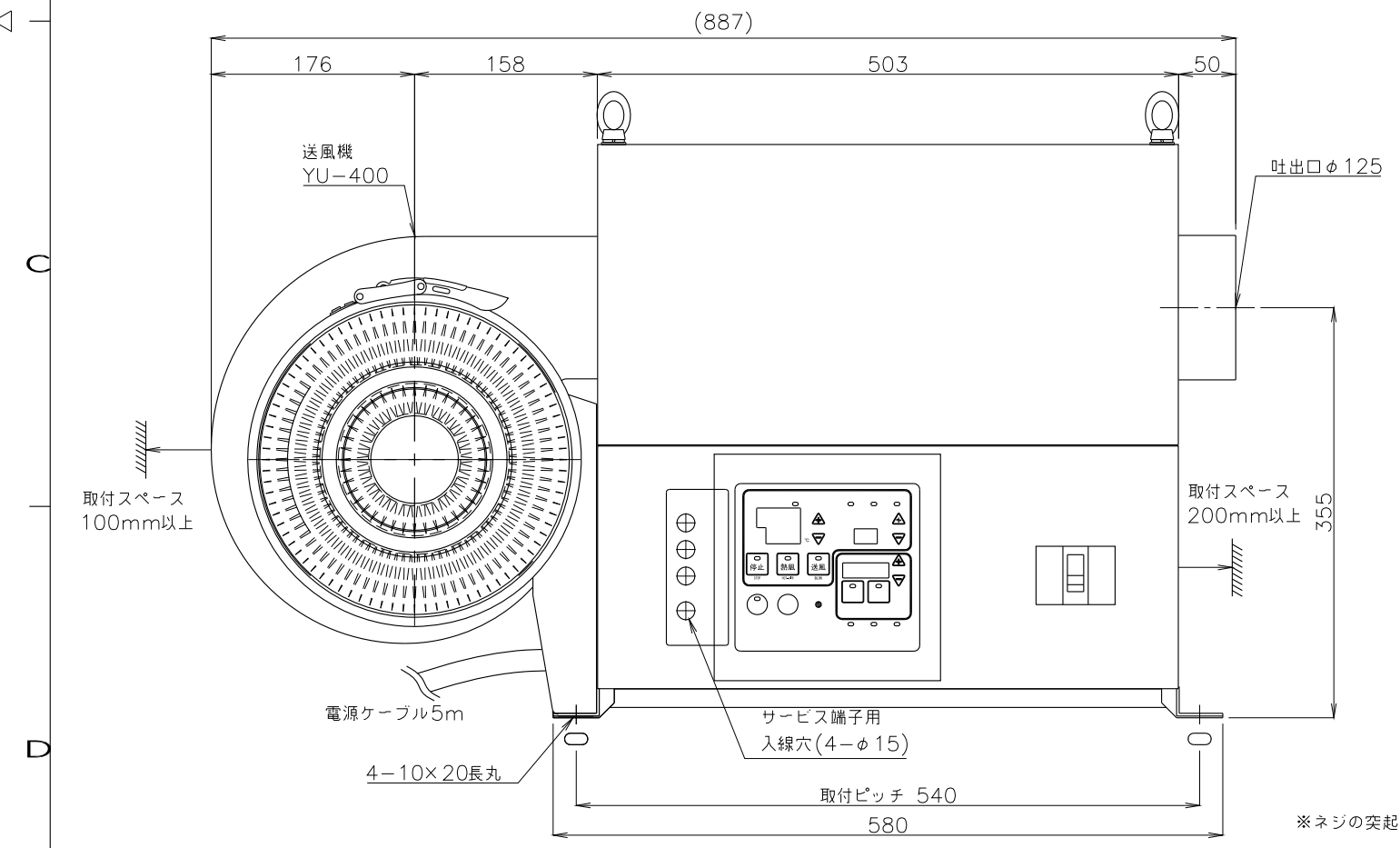


- \* 不安定な据付は、振動、騒音の原因になります。
- \* 壁や品物から離して据付けてください。
- \* 壁や品物と密着していると熱風発生機がオーバーヒートをおこし重大な事故につながります。また、点検や修理の妨げになります。
- \* 本機底面の空間は機内冷却のため重要です。発熱体の上部や底面を塞いだ設置はしないでください。



3					製 図	設 計	尺 度	図 番	配 布	営 業	株式会社 関西電熱 Kansai Electric Heat Corp.	仕 向	図 面 名 称
2							190323MN-13	先	資 材 購 買	様		TSK-56 (CR付きRF)	
1							File name		総 合 組 立				
No.	修 正 内 容	場 所	日 付	数 担 当			TSK-56(LB,LF,RF,CR)付外形図.dwg		金 属 加 工				