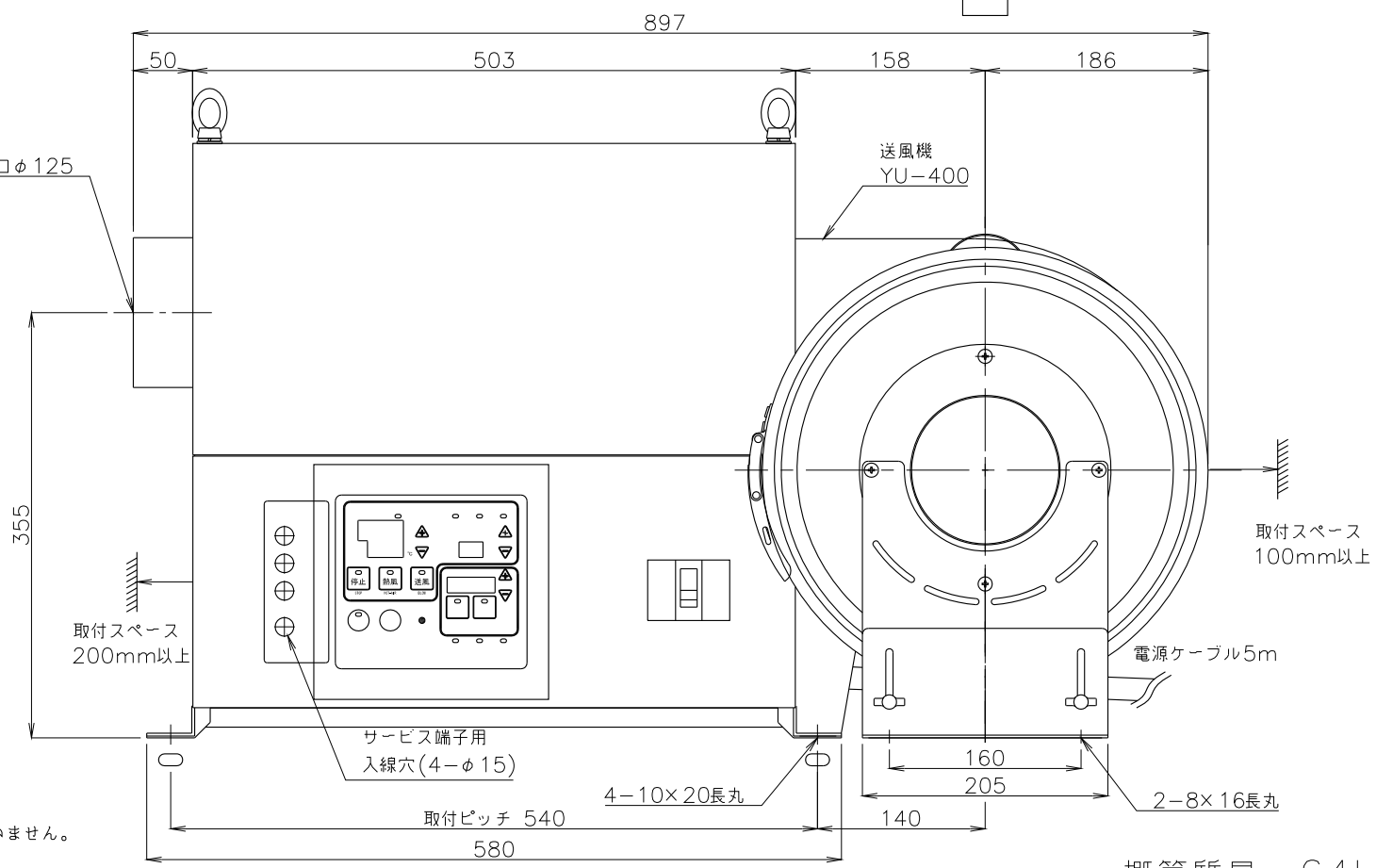
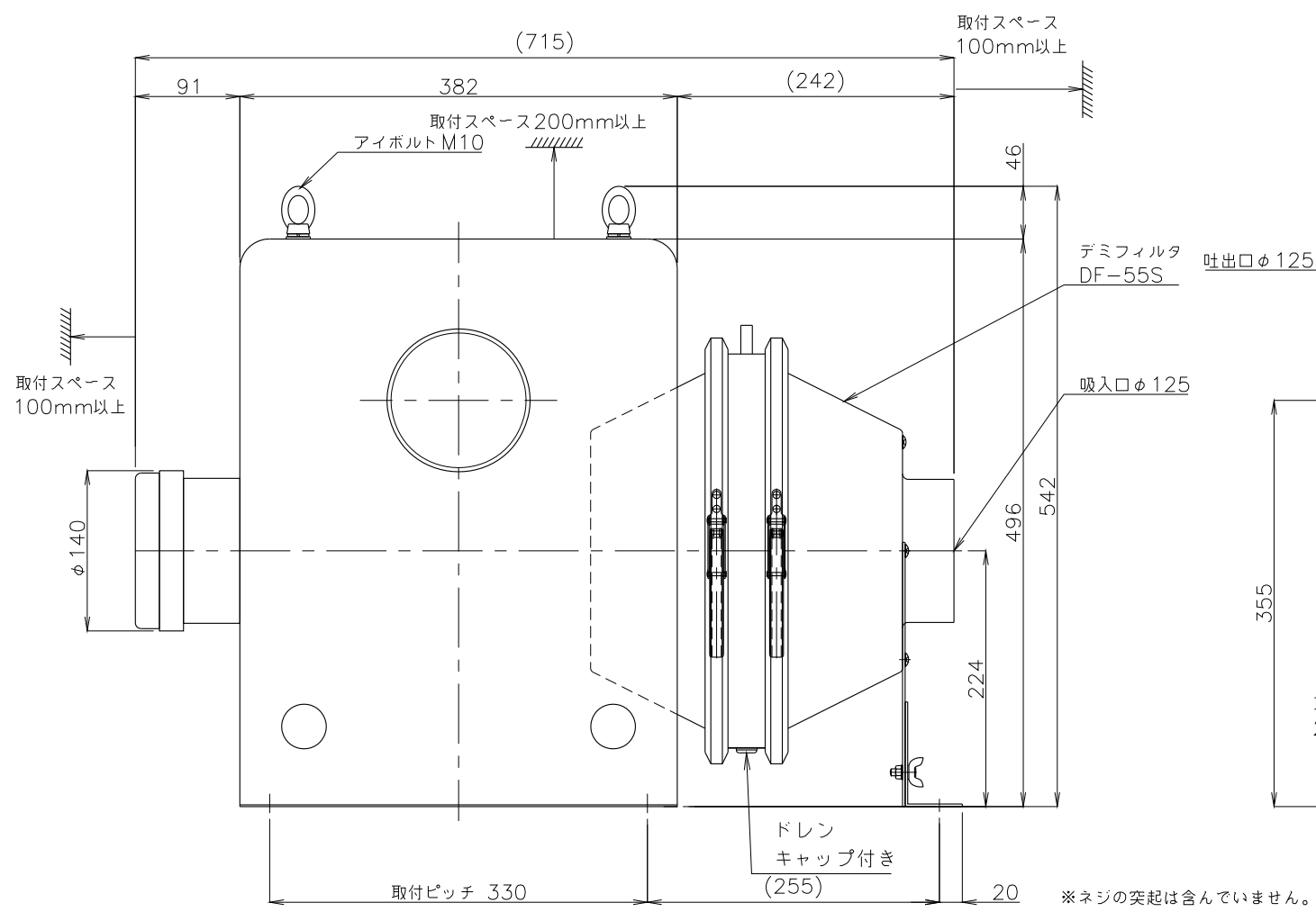
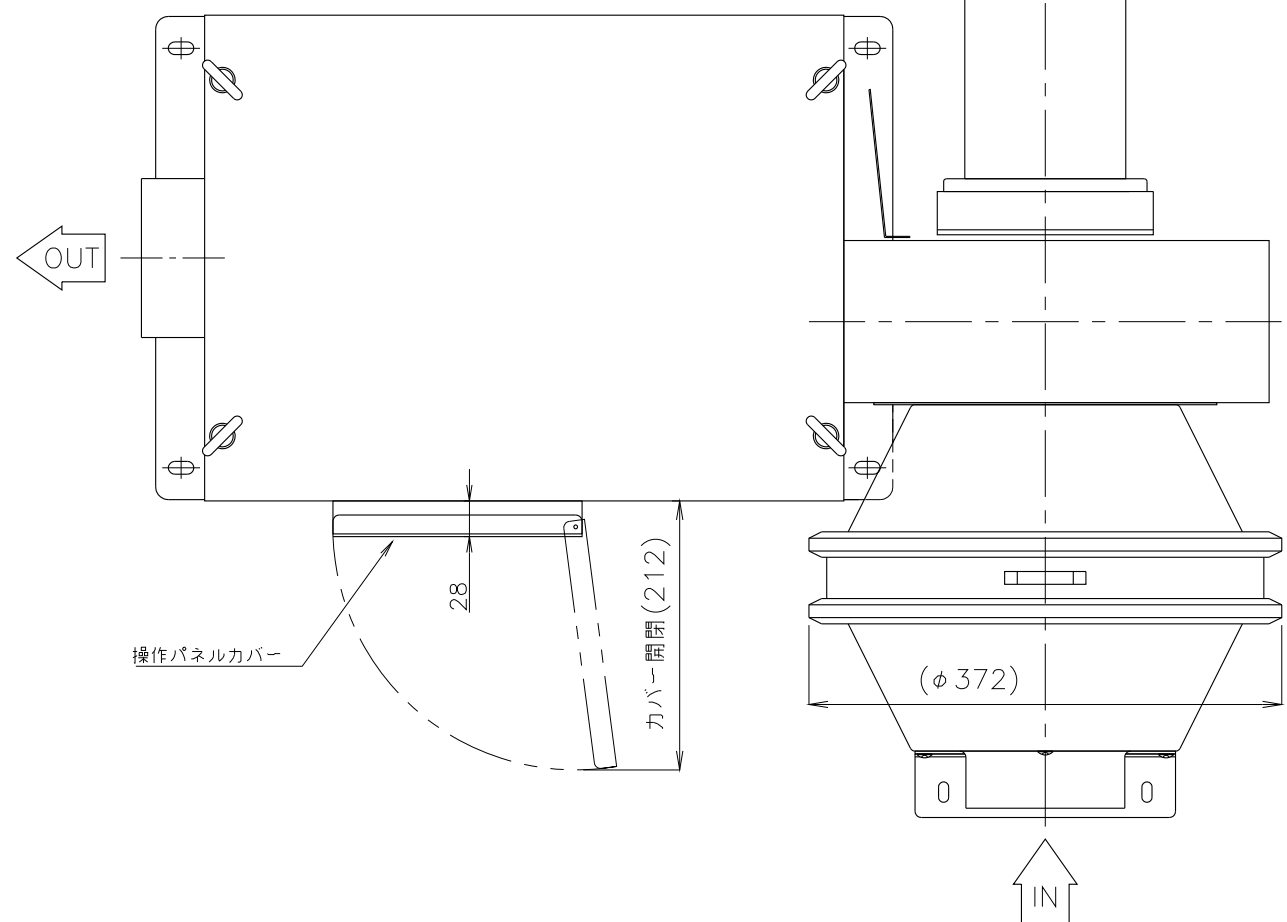


- * 不安定な据付は、振動、騒音の原因になります。
- * 壁や品物から離して据付けてください。
- * 壁や品物と密着していると熱風発生機がオーバーヒートをおこし重大な事故につながります。また、点検や修理の妨げになります。
- * 本機底面の空間は機内冷却のため重要です。発熱体の上部や底面を塞いだ設置はしないでください。



概算質量 64kg±5%

No.	修正内容	場所	日付	数	担当	製図	設計	尺度	図番 180413MN-22	配布先	営業 資料購買 総合組立 金属加工	仕向 株式会社 関西電熱 Kansai Electric Heat Corp.	図面名称 TSK-56 (デミ付きLF)
						File name TSK-56(LB,LF,RF)デミ付き外形図.dwg							