

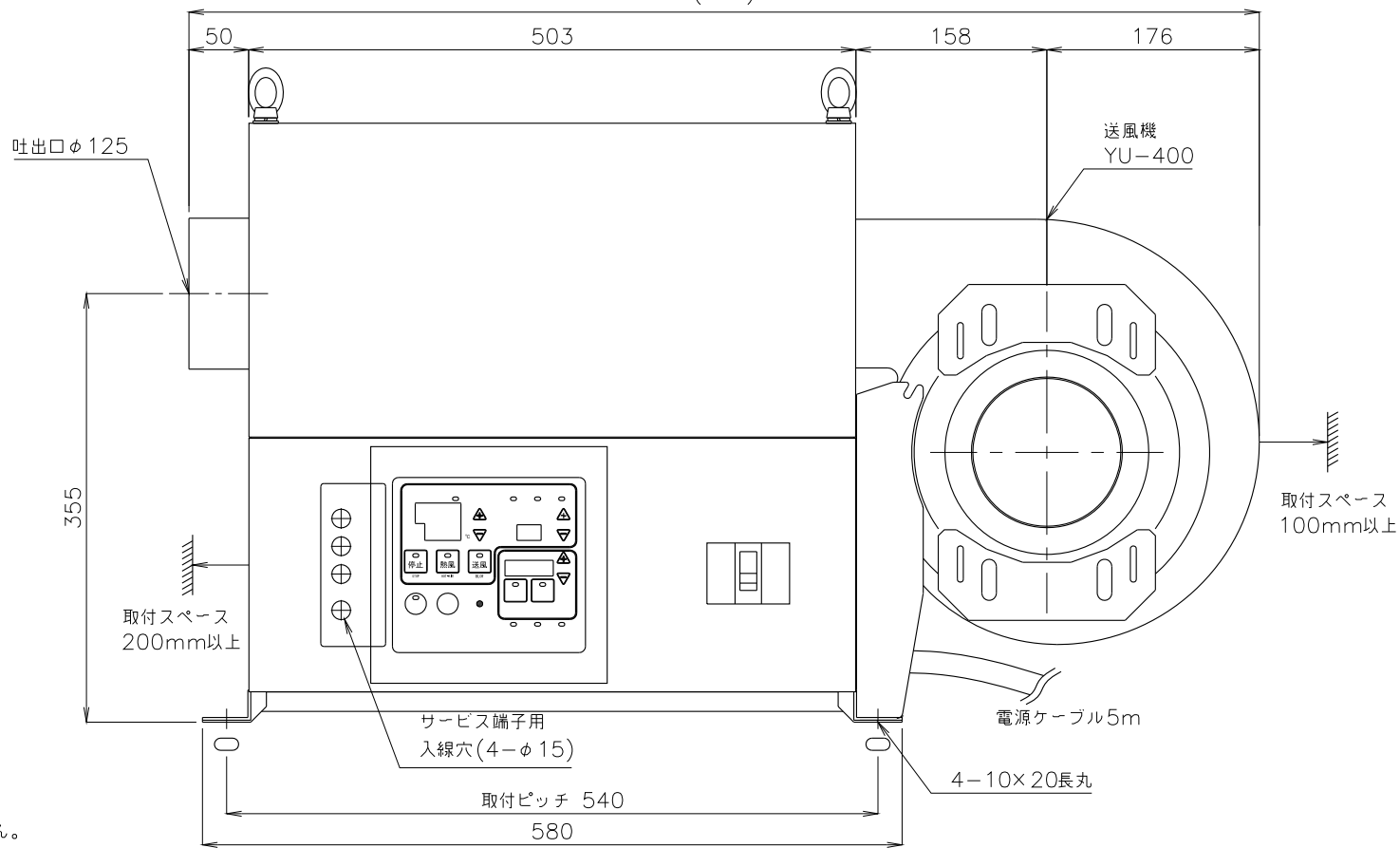
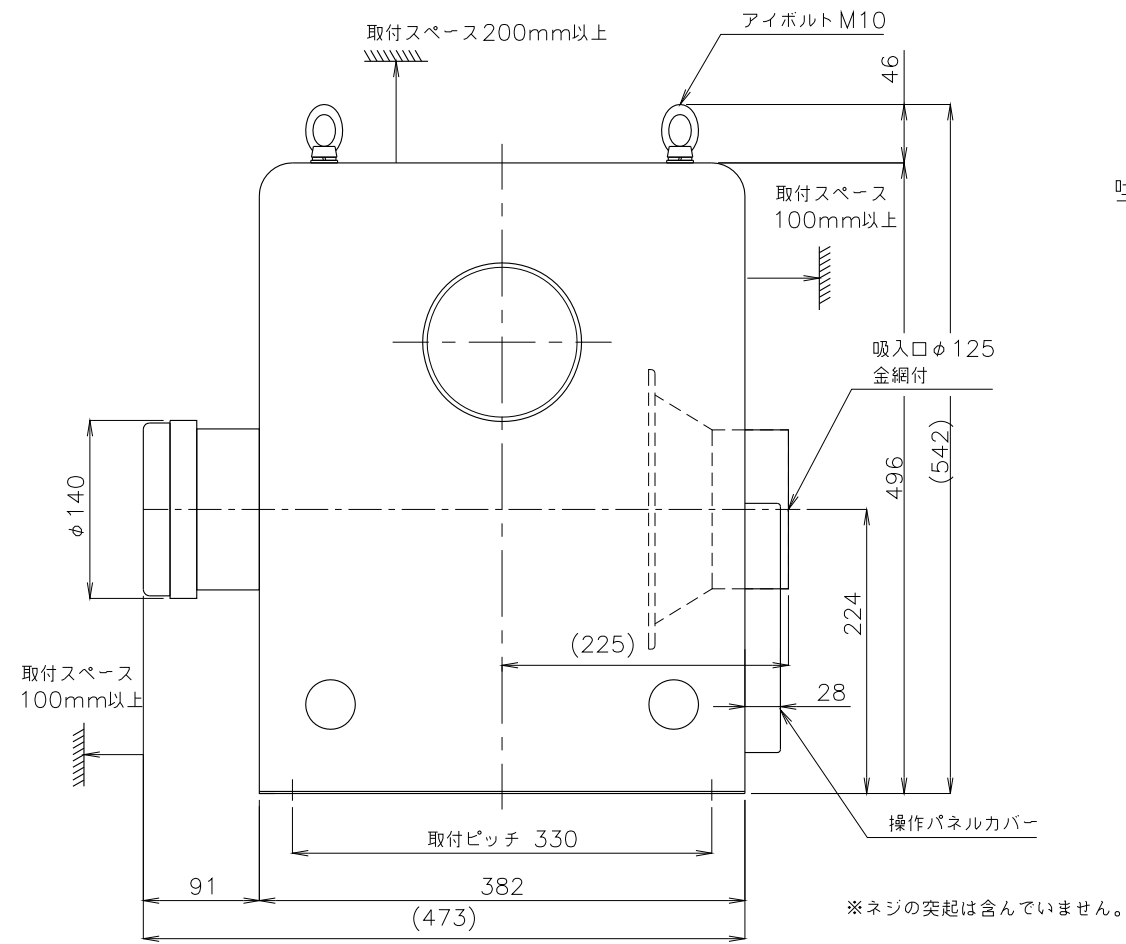
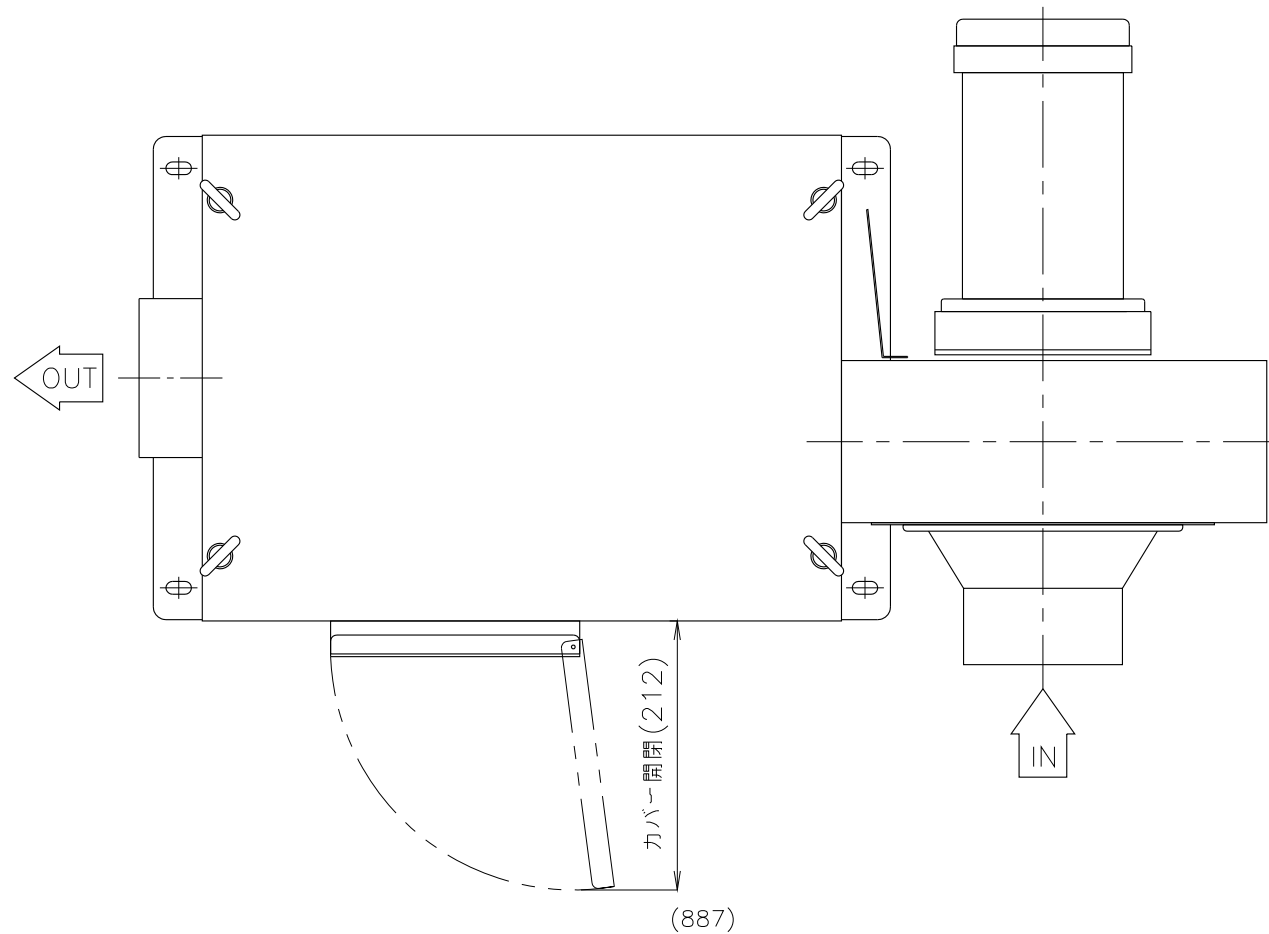
A

B

C

D

- \* 不安定な据付は、振動、騒音の原因になります。
- \* 壁や品物から離して据付けてください。
- \* 壁や品物と密着していると熱風発生機がオーバーヒートをおこし重大な事故につながります。また、点検や修理の妨げになります。
- \* 本機底面の空間は機内冷却のため重要です。発熱体の上部や底面を塞いだ設置はしないでください。



概算質量 58kg±5%

3					製 図	設 計	尺 度	図 番	配 布	営 業	仕 向	図 面 名 称
2								190318MN-16	先	資 材 購 買	株 式 有 限 公 司 関 西 電 熱	T S K - 5 6 ( L F 型 ) 吸 入 口 方 向 変 更 外 形 図
1							File name	先	総 合 組 立	Kansai Electric Heat Corp.	様	
No.	修 正 内 容	場 所	日 付	数 担 当			1c TSK-56(LB,LF,RF)外形図			金 属 加 工		