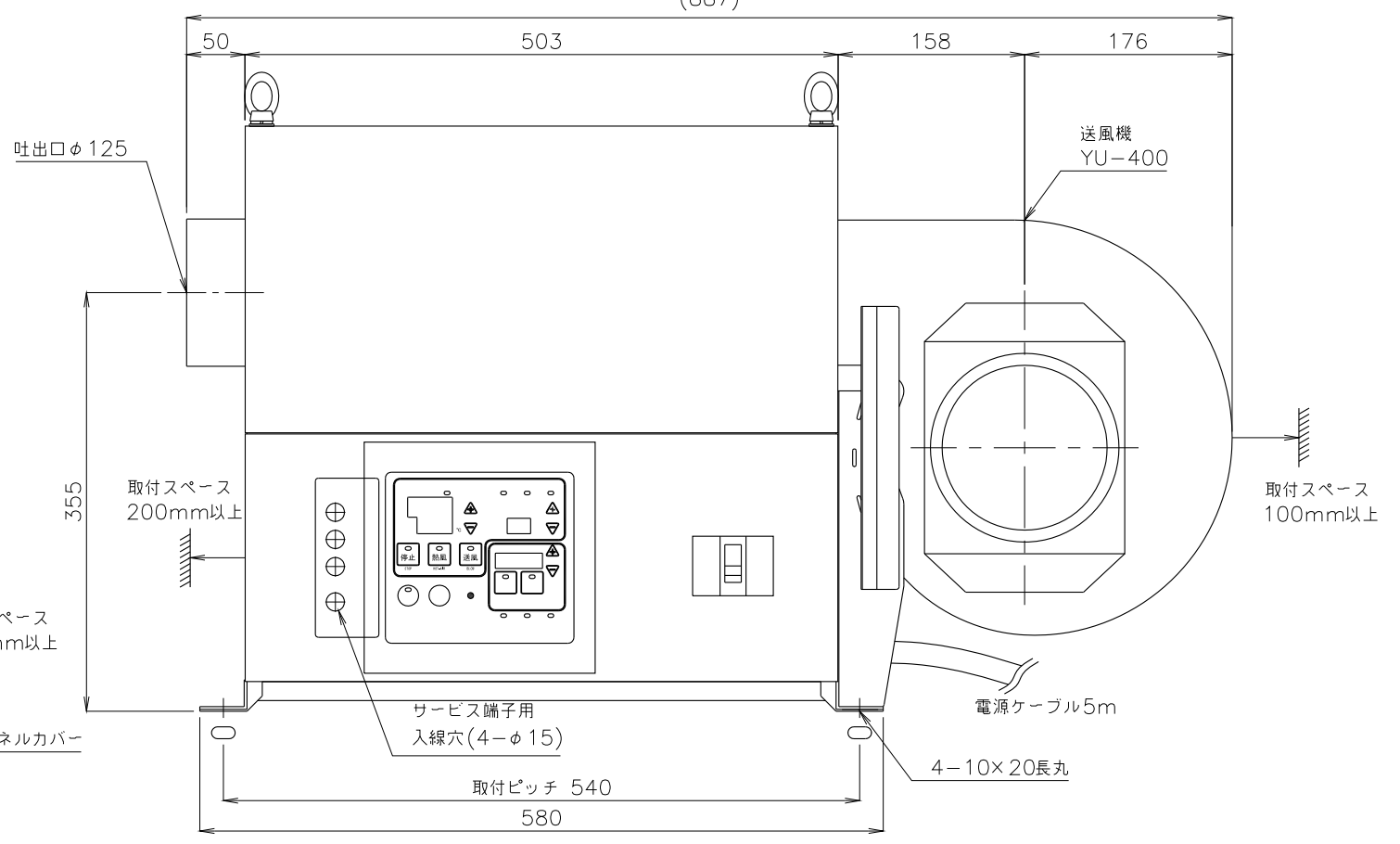
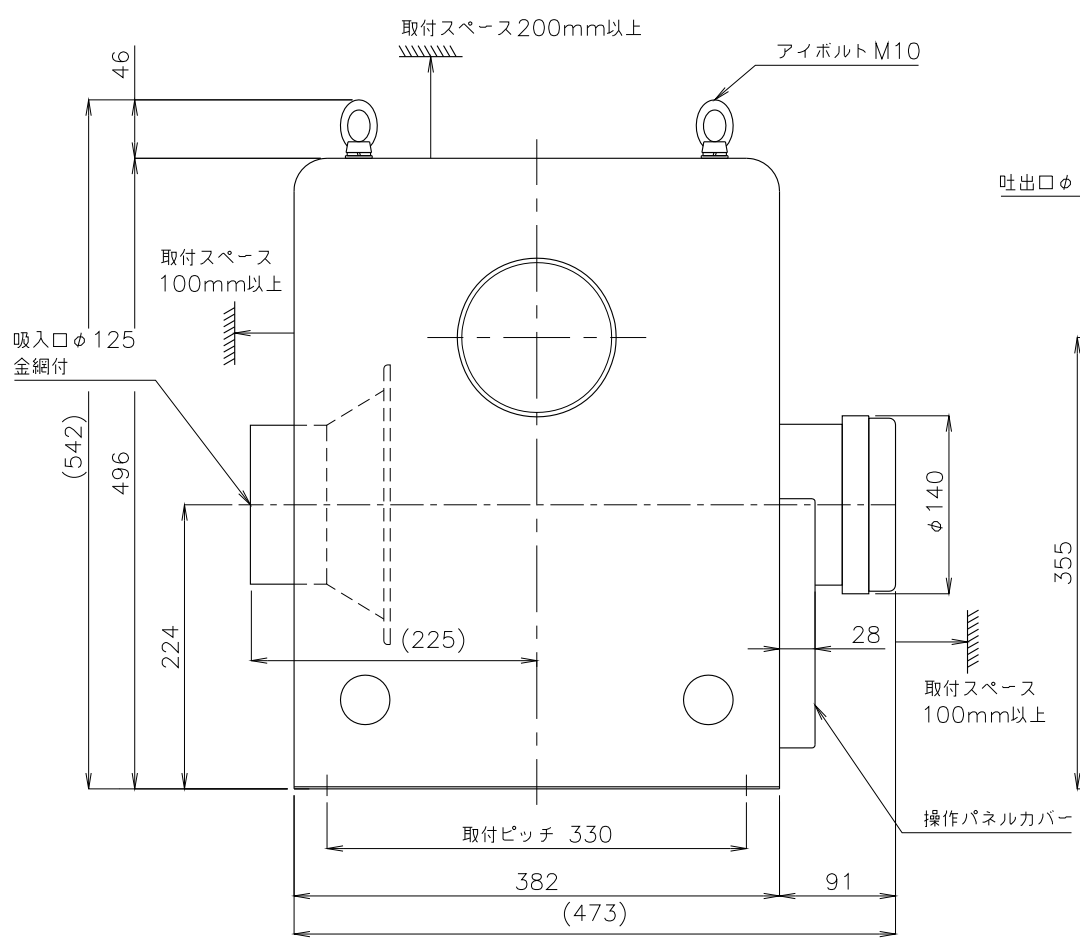


- * 不安定な据付は、振動、騒音の原因になります。
- * 壁や品物から離して据付けてください。
- * 壁や品物と密着していると熱風発生機がオーバーヒートをおこし重大な事故につながります。また、点検や修理の妨げになります。
- * 本機底面の空間は機内冷却のため重要です。発熱体の上部や底面を塞いだ設置はしないでください。



※ネジの突起は含んでいません。

概算質量 58kg±5%

3	2	1	No.	修正内容	場所	日付	数	担当	製図	設計	尺度	図番	配布先	営業	資材購買	総合組立	金属加工	仕向	図面名称			
												190318MN-15								株式会社 関西電熱 Kansai Electric Heat Corp.	様	TSK-56(LB型) 標準外形図
													File name									
													1c TSK-56(LB,LF,RF)外形図									