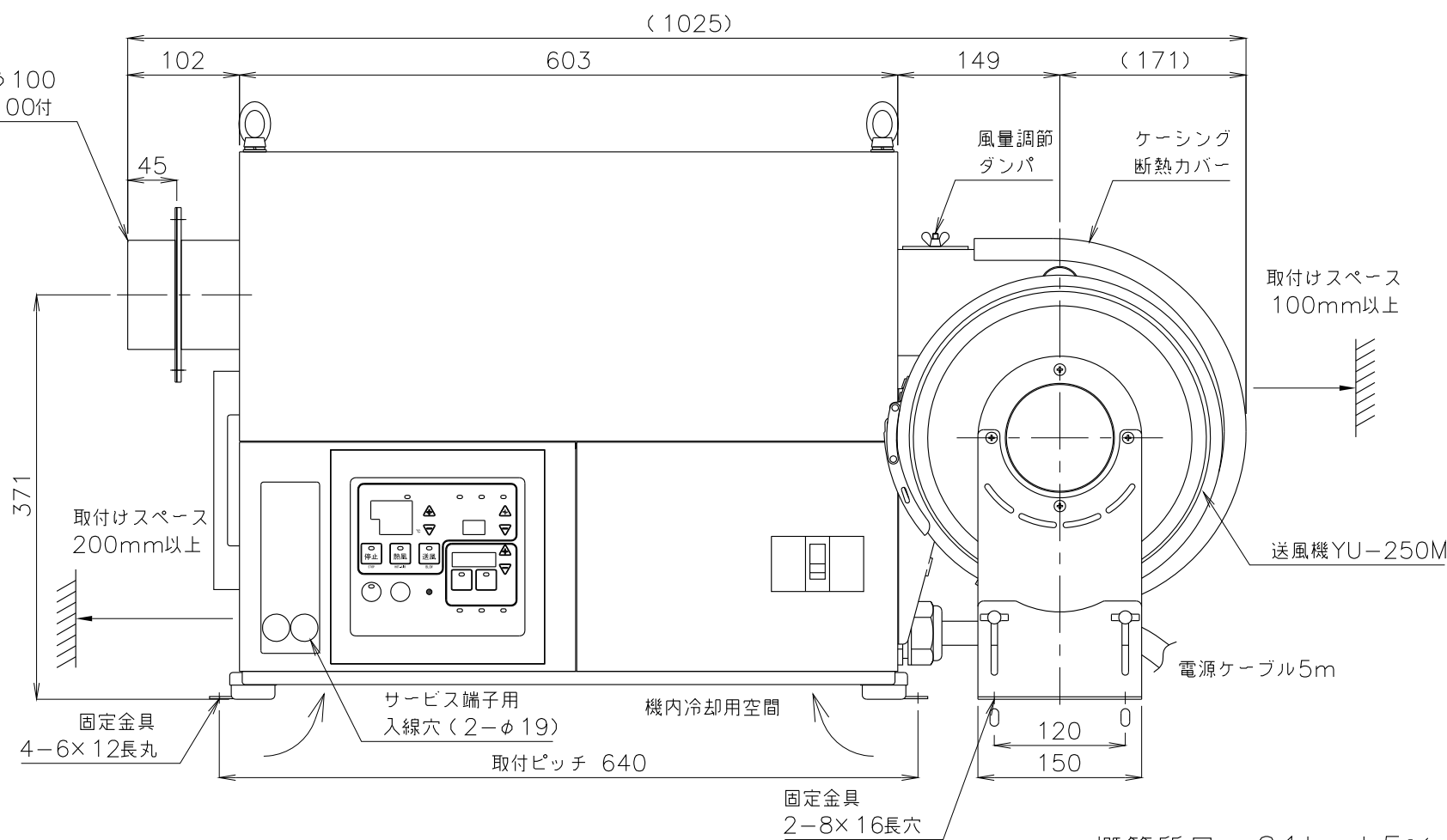
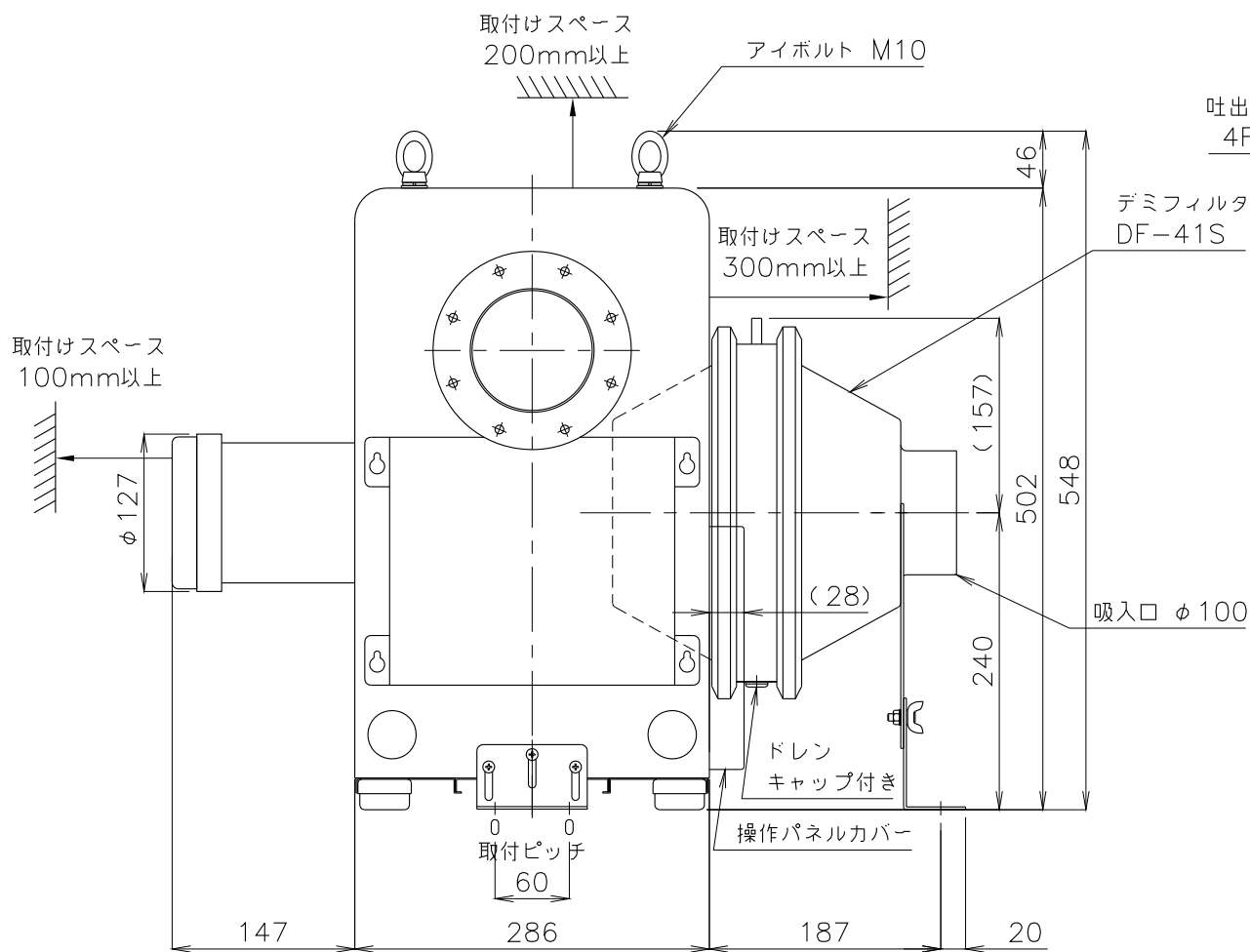
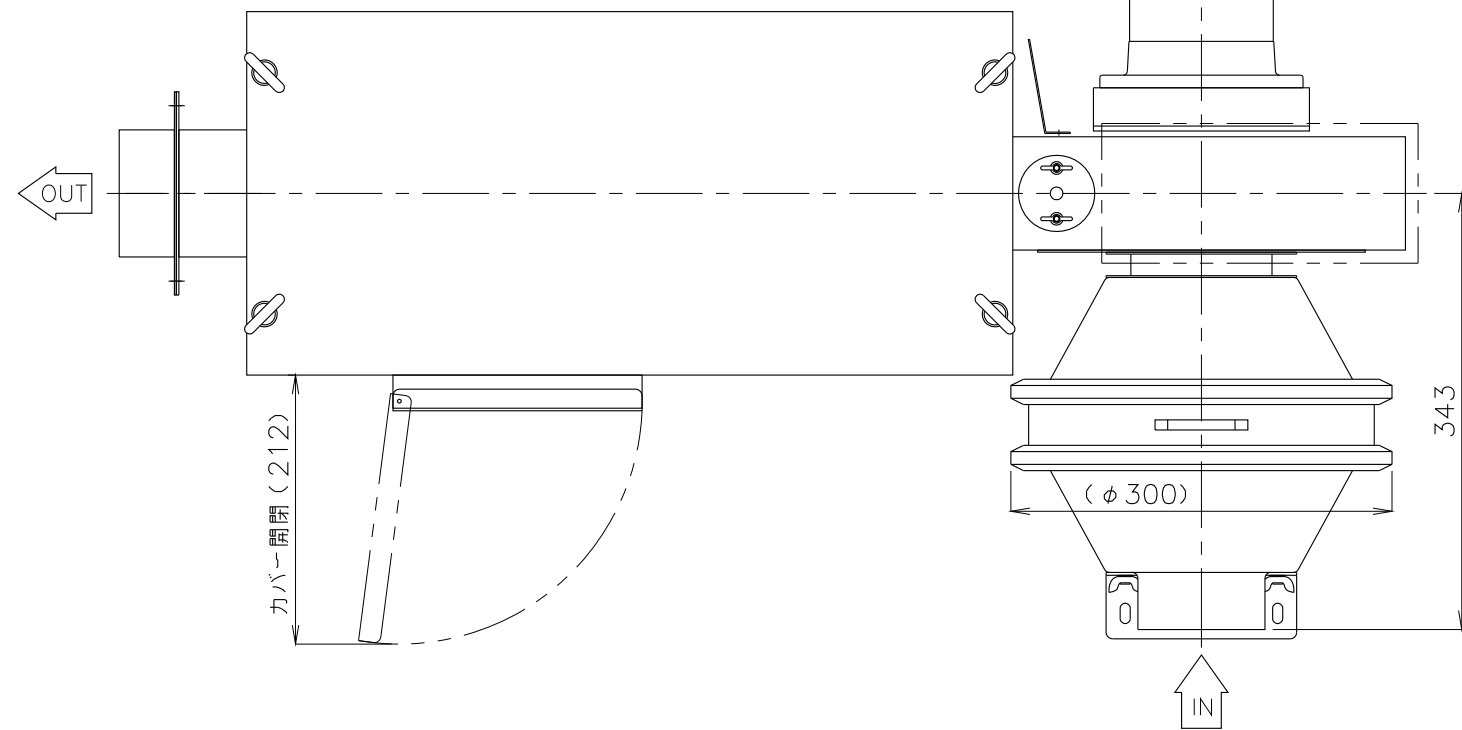


- \* 不安定な据付は、振動、騒音の原因になります。
- \* 壁や品物から離して据付けてください。
- \* 壁や品物と密着していると熱風発生機がオーバーヒートをおこし重大な事故につながります。又、点検や修理の妨げになります。
- \* 本機底面の空間は機内冷却のため重要です。発熱体の上部や底面を塞いだ設置、ゴム足を取った状態での設置はしないでください。



※ ネジの突起は含んでいません。

概算質量 61kg±5%

|     |      |    |    |   |    |    |  |                   |             |                            |   |    |                                    |
|-----|------|----|----|---|----|----|--|-------------------|-------------|----------------------------|---|----|------------------------------------|
| 3   |      |    |    |   | 製図 | 設計 | 尺度<br>1:6                                    | 図番<br>190220KN-02 | 配<br>布<br>先 | 営業<br>資料購買<br>総合組立<br>金属加工 | 株式会社 関西電熱<br>Kansai Electric Heat Corp. | 仕向 | 図面名称<br>TSK-52HT(LF)<br>吸入口方向変更外形図 |
| No. | 修正内容 | 場所 | 日付 | 数 | 担当 |    | File name<br>c:TSK-52HT(YU-250M)LB,LF外形図.dwg |                   |             |                            |   | 様  |                                    |