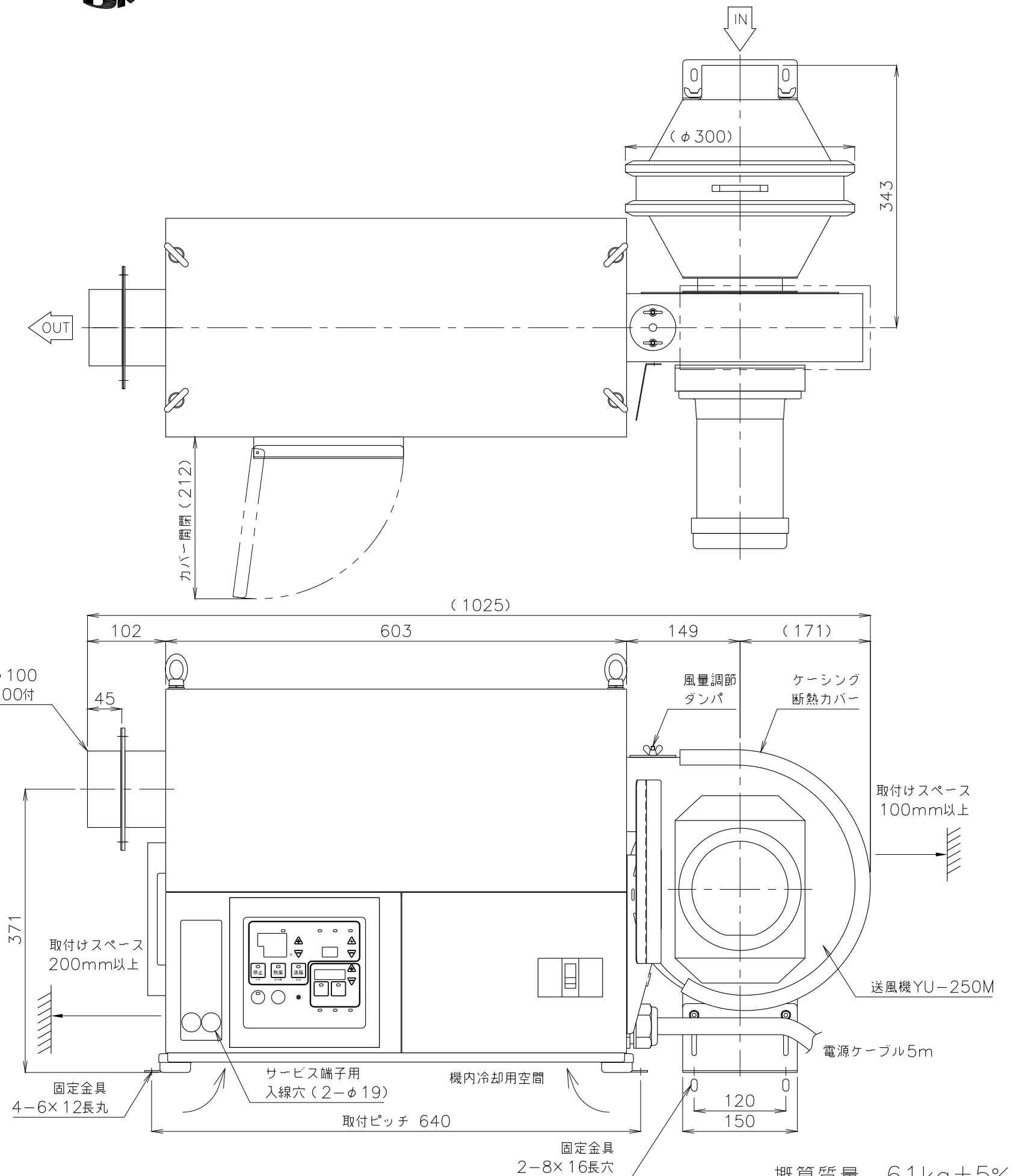
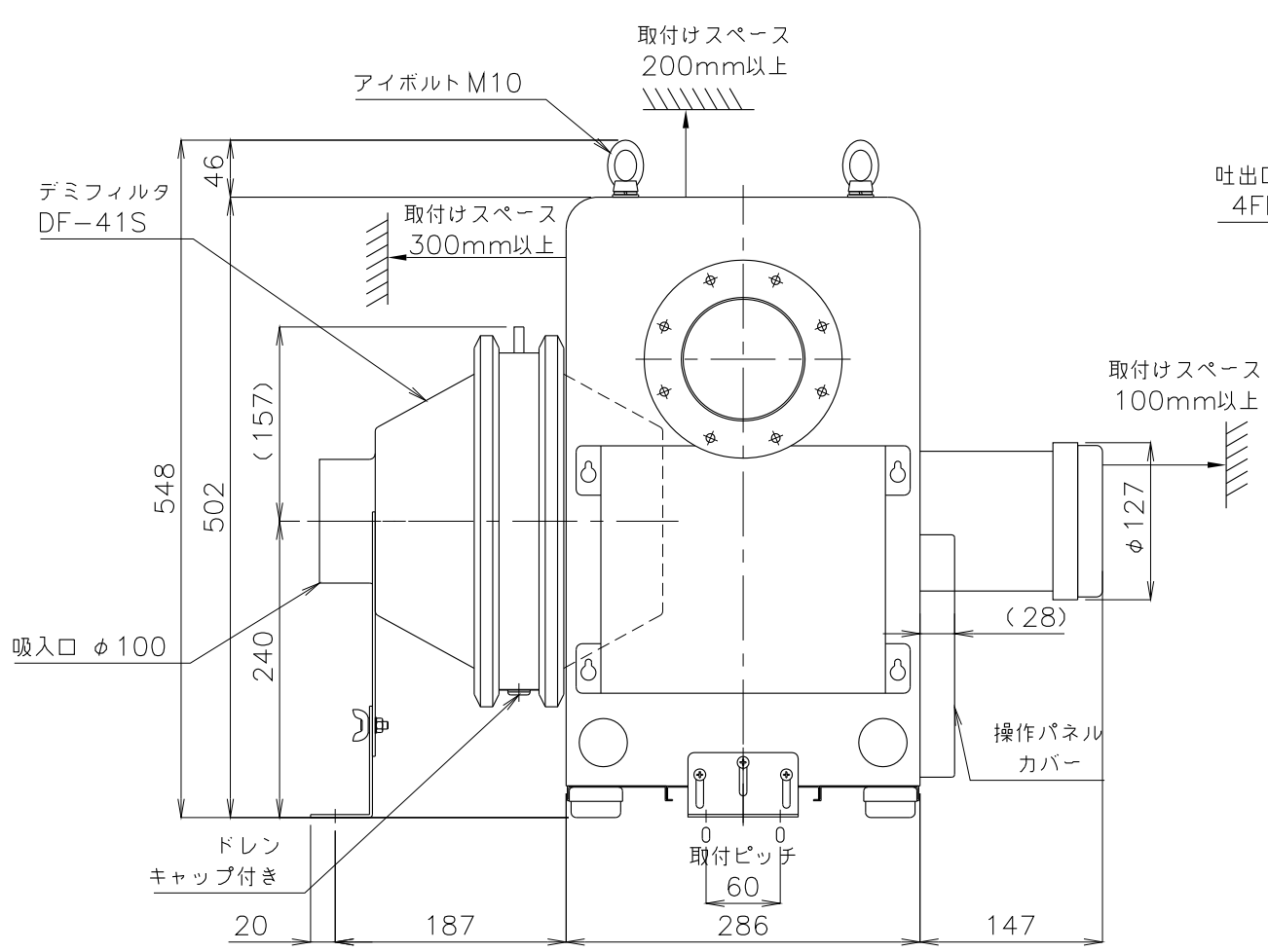


- * 不安定な据付け、振動、騒音の原因になります。
- * 壁や品物から離して据付けてください。
- * 壁や品物と密着していると熱風発生機がオーバーヒートをおこし重大な事故につながります。又、点検や修理の妨げになります。
- * 本機底面の空間は機内冷却のため重要です。発熱体の上部や底面を塞いだ設置、ゴム足を取った状態での設置はしないでください。



※ ネジの突起は含んでいません。

概算質量 61kg±5%

3					製 図	設 計	尺 度	図 番 190220KN-01	配 布 先	<input type="checkbox"/> 営業 <input type="checkbox"/> 資材購買 <input type="checkbox"/> 総合組立 <input type="checkbox"/> 金属加工	株 式 有 限 公 司 関西電熱 Kansai Electric Heat Corp.	仕 向	図 面 名 称 TSK-52HT(LB) 標準外形図
2								File name c:TSK-52HT(YU-250M)LB,LF外形図.dwg					
1													
No.	修正内容	場所	日付	数	担当								様