

A

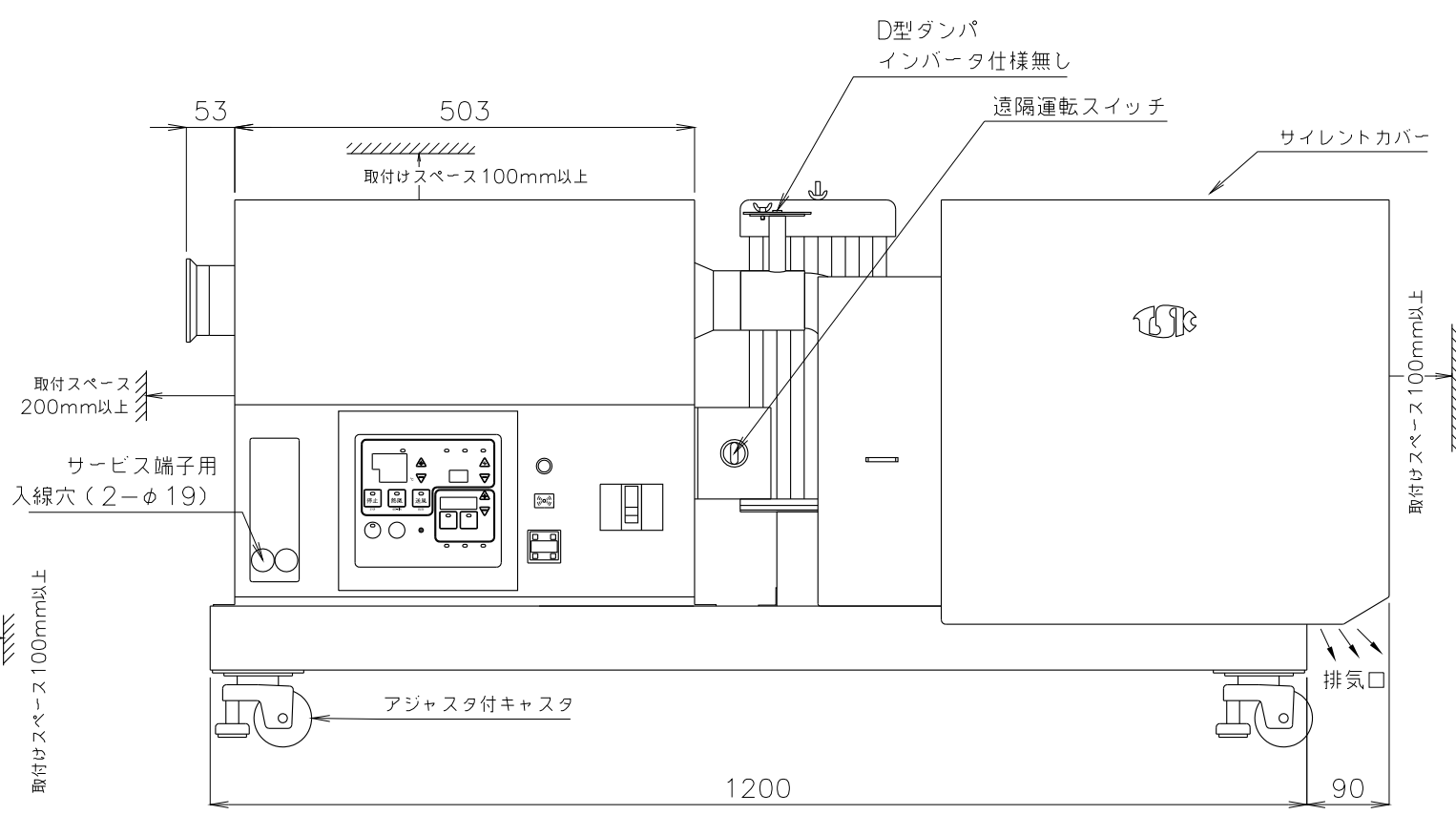
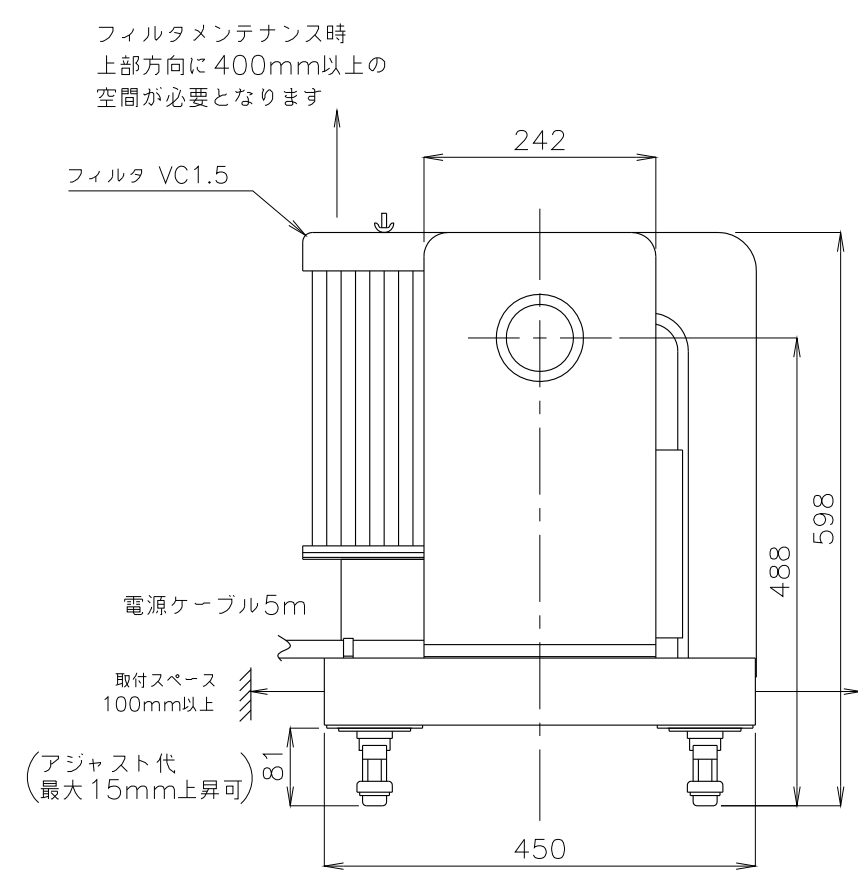
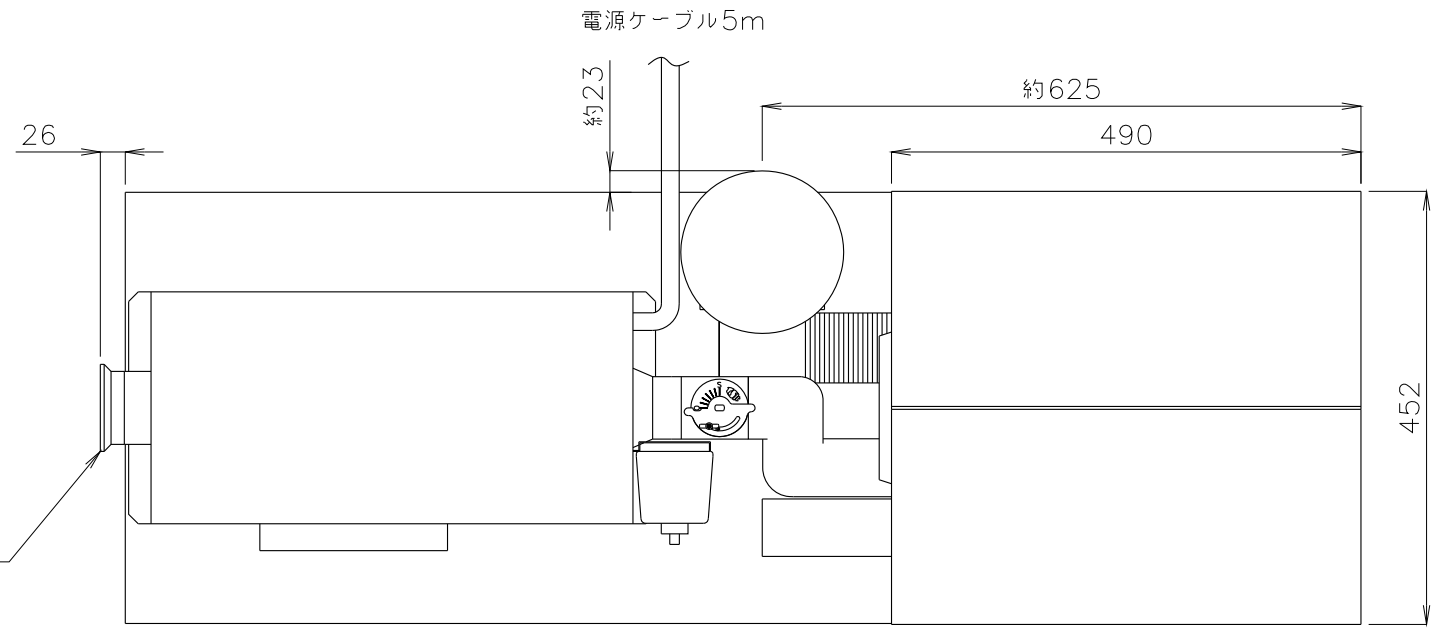
B

C

D

- * 不安定な据付は、振動、騒音の原因になります。
- * 壁や品物から離して据付けてください。
- * 壁及び品物と密着していると熱風発生機がオーバーヒートをおこし重大な事故につながります。又、点検や修理の妨げになります。
- * 炉体等の発熱体上部への設置はしないでください。

吐出口65A
(オン型フェルール)



概算質量 104kg±5%

3						製図	設計	尺度	図番	配布先	営業	仕向	図面名称
2									180216MN-05		資料購買		TSK-52H6 外形図
1									File name TSK-52H6 外形図		総合組立		
No.	修正内容	場所	日付	数	担当						金属加工		様

株式会社 関西電熱
Kansai Electric Heat Corp.