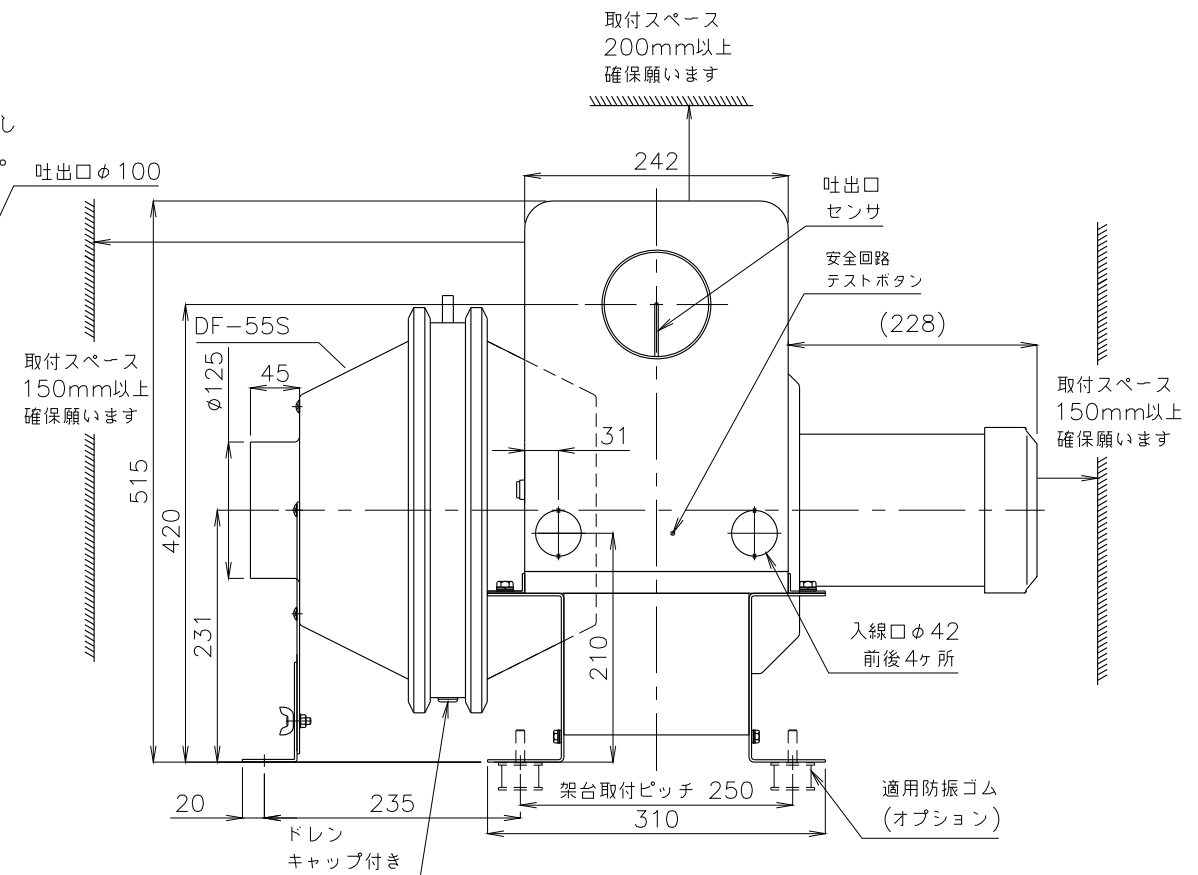
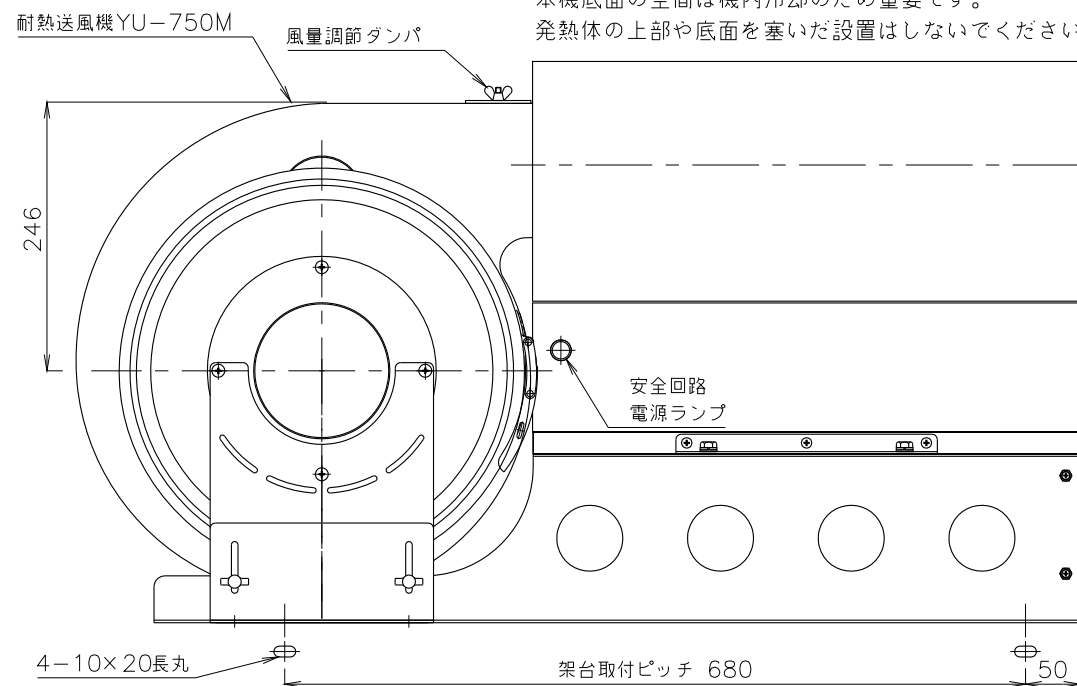


吐出側の取付けスペースについては安全回路テストボタンを押して動作確認できるスペース200mm以上確保願います。

- 不安定な据付は、振動、騒音の原因になります。
- 壁や品物から離して、据付けてください。
- 壁や品物と密着していると、熱風発生機がオーバーヒートをおこし重大な事故につながります。また、点検や修理の妨げになります。
- * 本機底面の空間は機内冷却のため重要です。発熱体の上部や底面を塞いだ設置はしないでください。



*ネジの突起は含んでいません。

概算質量 62kg±5%

③					製図	設計	尺度	図番	配布先	営業	資材購買	総合組立	金属加工	仕向	図面名称
②								200602MN-04	株式会社 関西電熱						TSK-42,52BS(RF型)
①								File name	関西電熱						DF-55S付き外形図
No.	修正内容	場所	日付	数	担当			TSK-42BS(RF型)外形図	Kansai Electric Heat Corp.					様	