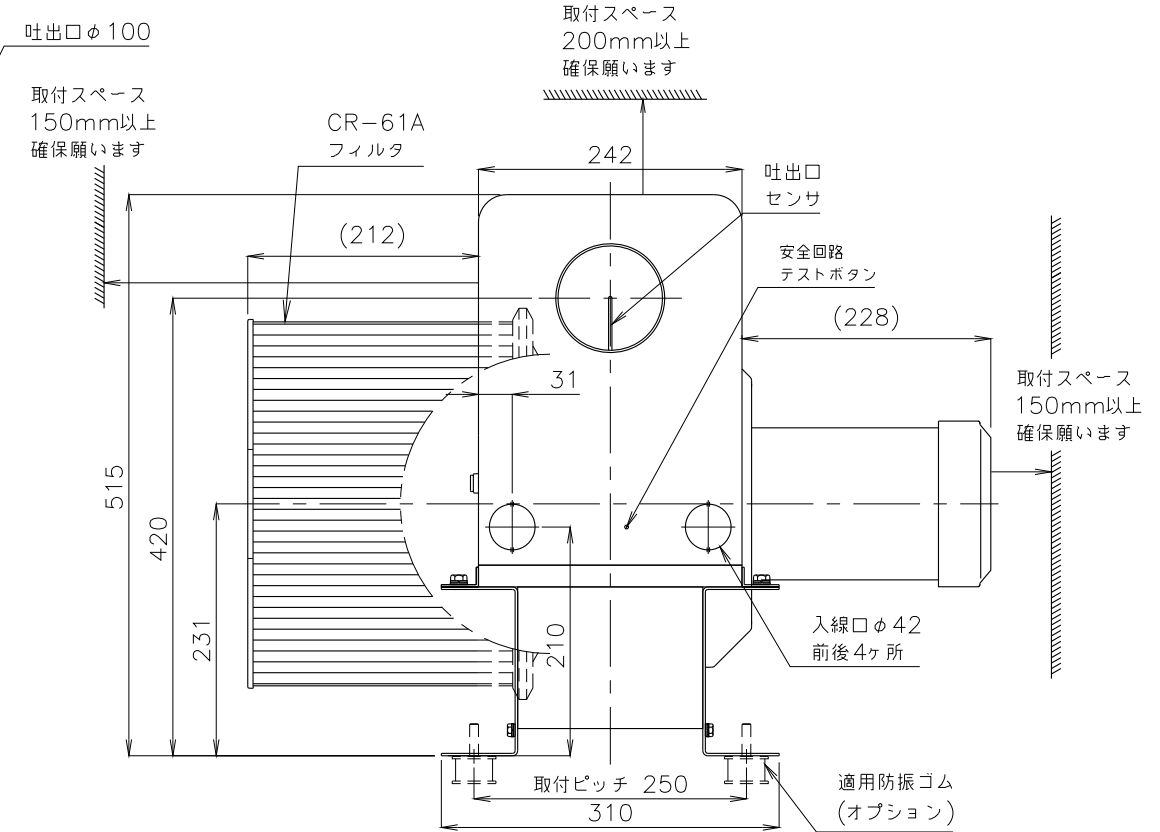
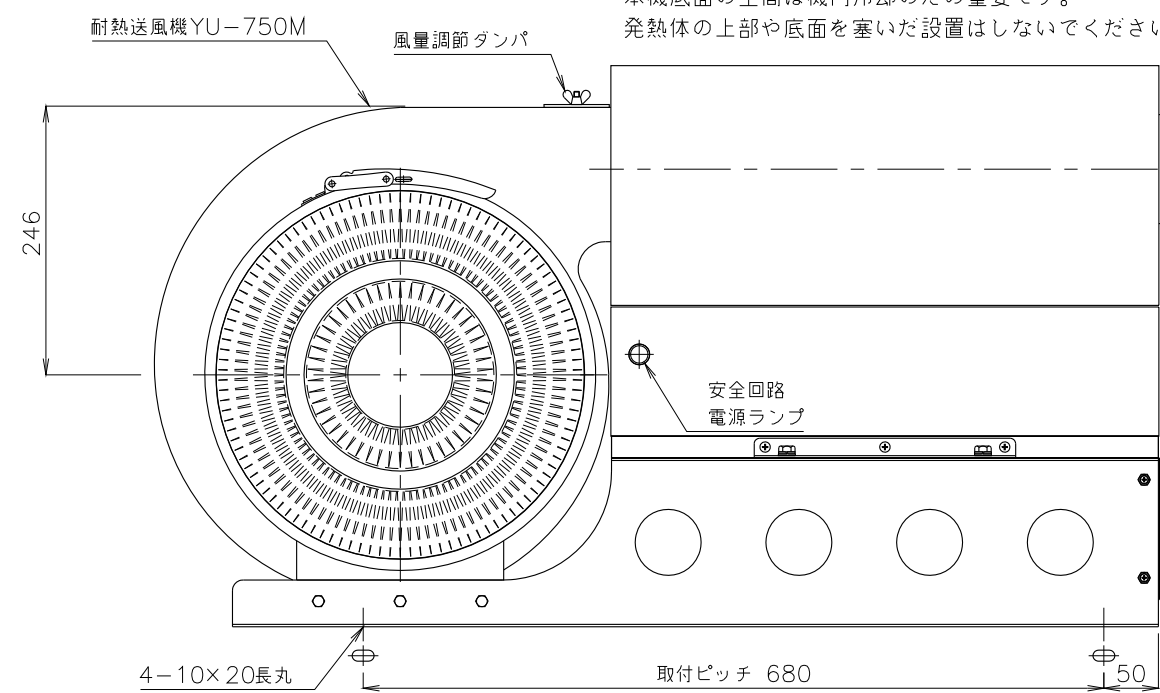


吐出側の取付けスペースについては安全回路テストボタンを押して動作確認できるスペース200mm以上確保願います。

- 不安定な据付は、振動、騒音の原因になります。
- 壁や品物から離して、据付けてください。
- 壁や品物と密着していると、熱風発生機がオーバーヒートをおこし重大な事故につながります。また、点検や修理の妨げになります。
- * 本機底面の空間は機内冷却のため重要です。発熱体の上部や底面を塞いだ設置はしないでください。



※ネジの突起は含んでいません。

概算質量 54kg±5%

| | | | | | | | | | | | | | | | |
|-----|------|----|----|---|----|----|----|------------------|----------------------------|----|------|------|------|----|------------------|
| ③ | | | | | 製図 | 設計 | 尺度 | 図番 | 配布先 | 営業 | 資材購買 | 総合組立 | 金属加工 | 仕向 | 図面名称 |
| ② | | | | | | | | 200330MN-04 | 株式会社 関西電熱 | | | | | | TSK-42,52BS(RF型) |
| ① | | | | | | | | File name | Kansai Electric Heat Corp. | | | | | | CR61A付き外形図 |
| No. | 修正内容 | 場所 | 日付 | 数 | 担当 | | | TSK-42BS(RF型)外形図 | | | | | | | 様 |