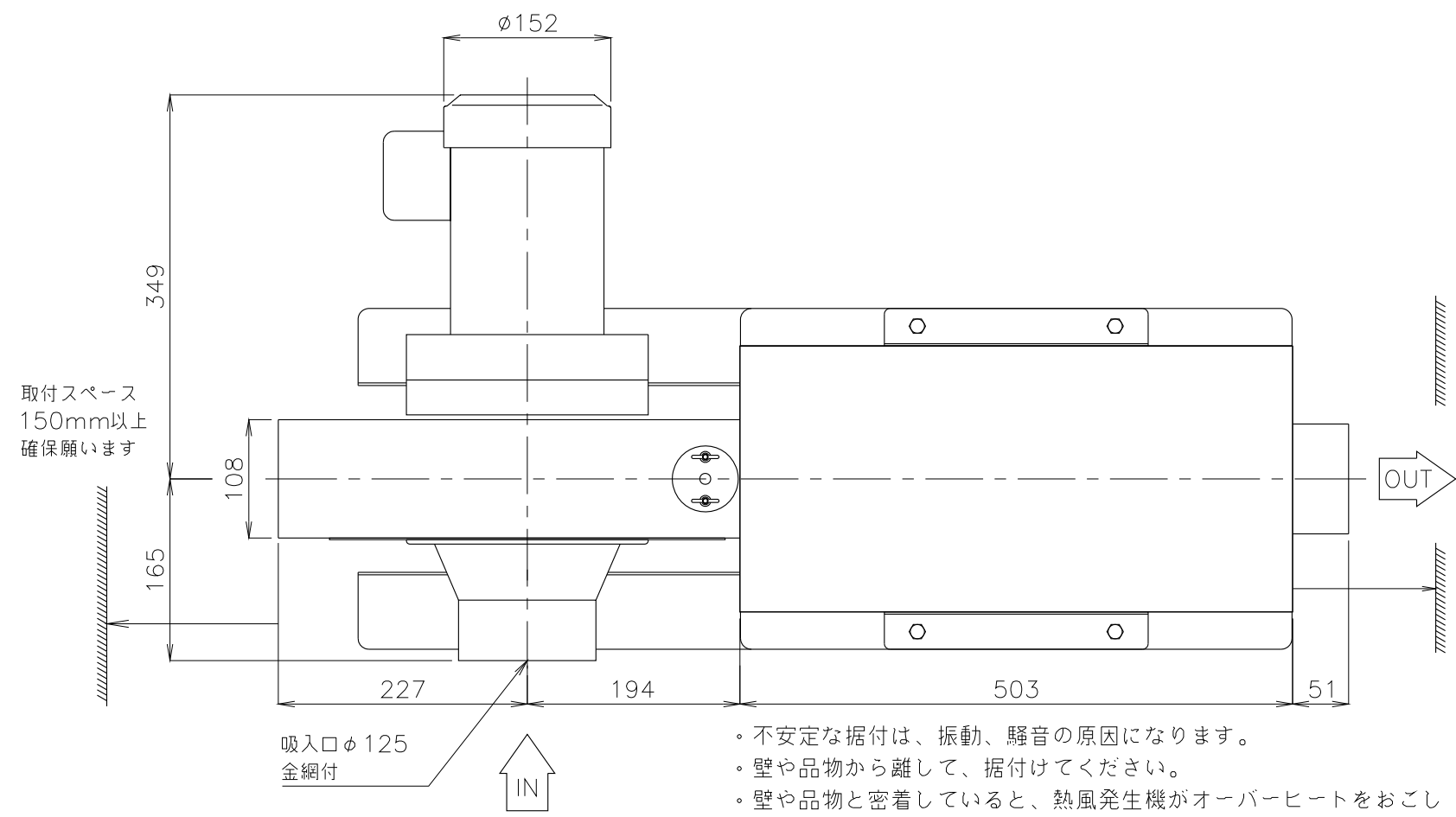
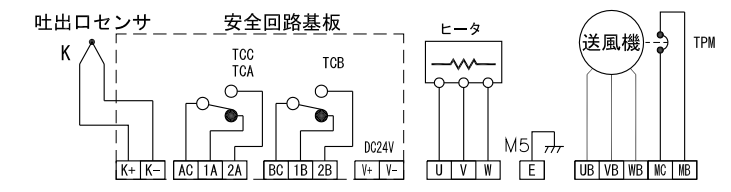
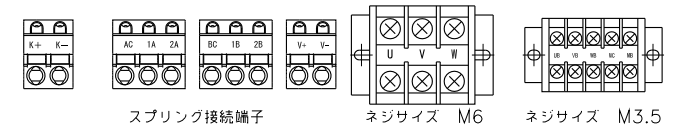


A  
B  
C  
D



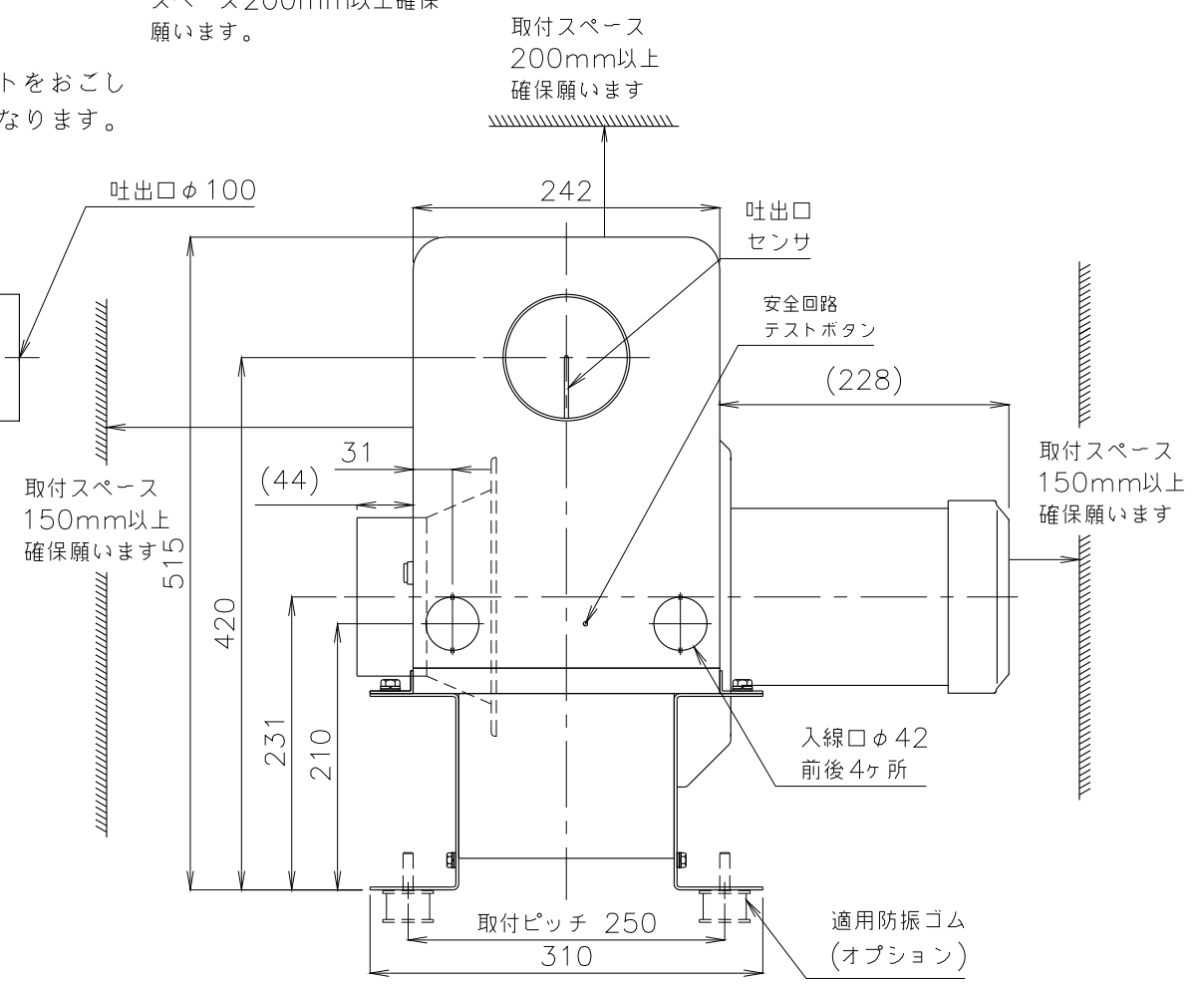
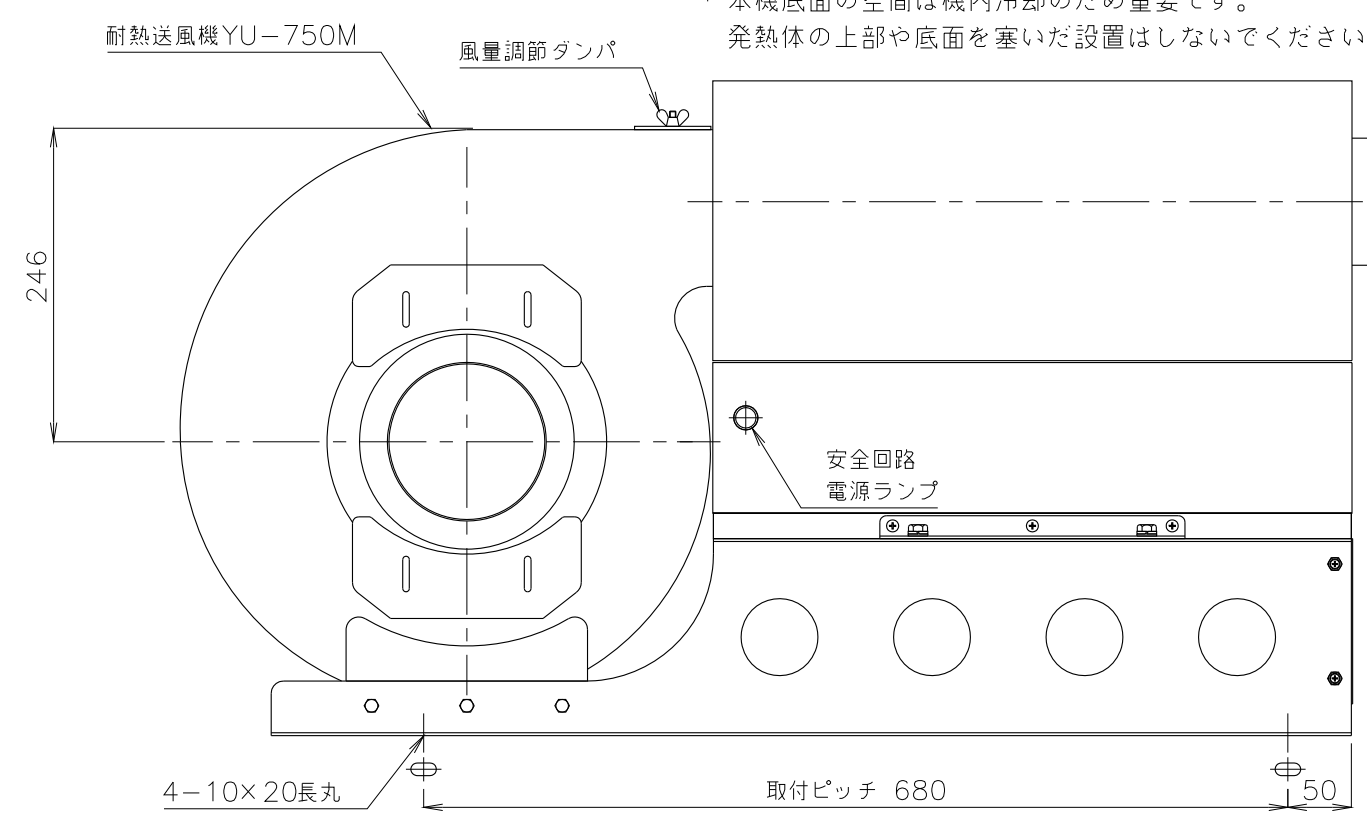
ヒータ電流値(200V時) 三相 8kw 23.1A 10kw 28.9A 15kw 43.3A  
送風機定格電流値 (200V 50Hz/200V・220V 60Hz) TSK-42BS・52BS 三相 750W 3.9/3.1・3.4A



吐出側の取付けスペースについては安全回路テストボタンを押して動作確認できるスペース200mm以上確保願います。

吸入口φ125  
金網付

- 不安定な据付は、振動、騒音の原因になります。
- 壁や品物から離して、据付けてください。
- 壁や品物と密着していると、熱風発生機がオーバーヒートをおこし重大な事故につながります。また、点検や修理の妨げになります。
- \* 本機底面の空間は機内冷却のため重要です。発熱体の上部や底面を塞いだ設置はしないでください。



※ネジの突起は含んでいません。

概算質量 56kg±5%

3					製 図	設 計	尺 度	図 番	配 布	営 業	仕 向	図 面 名 称
2								171228MN-13	先	資 材 購 買	株 式 有 限 公 司 関 西 電 熱	TSK-42,52BS (RF型)外形図
1							File name	TSK-42BS(RF型)外形図	金 属 加 工	株 式 有 限 公 司 関 西 電 熱	様	
No.	修 正 内 容	場 所	日 付	数 担 当						Kansai Electric Heat Corp.		