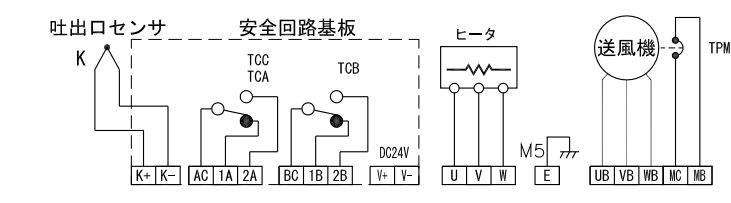
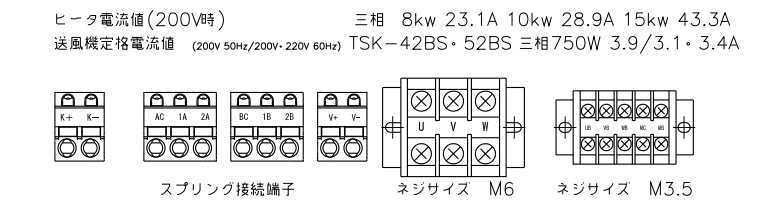
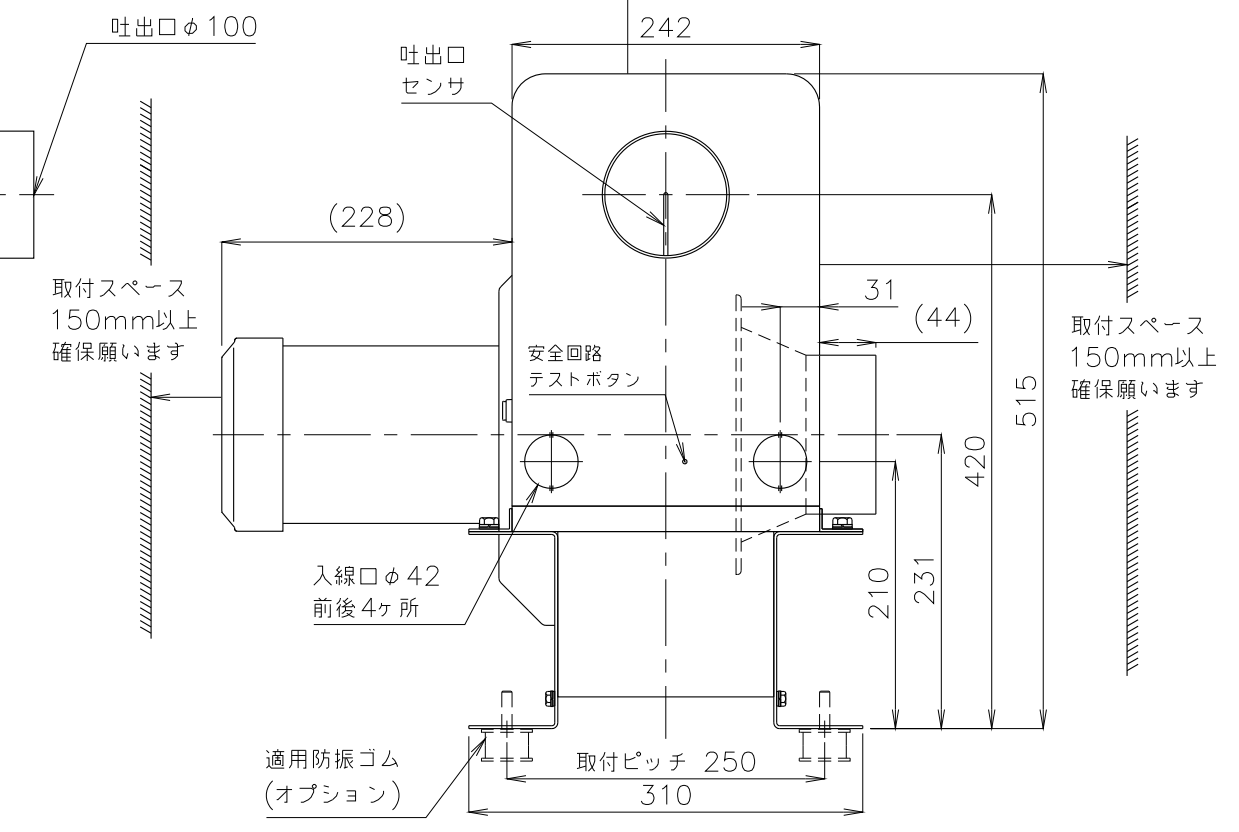
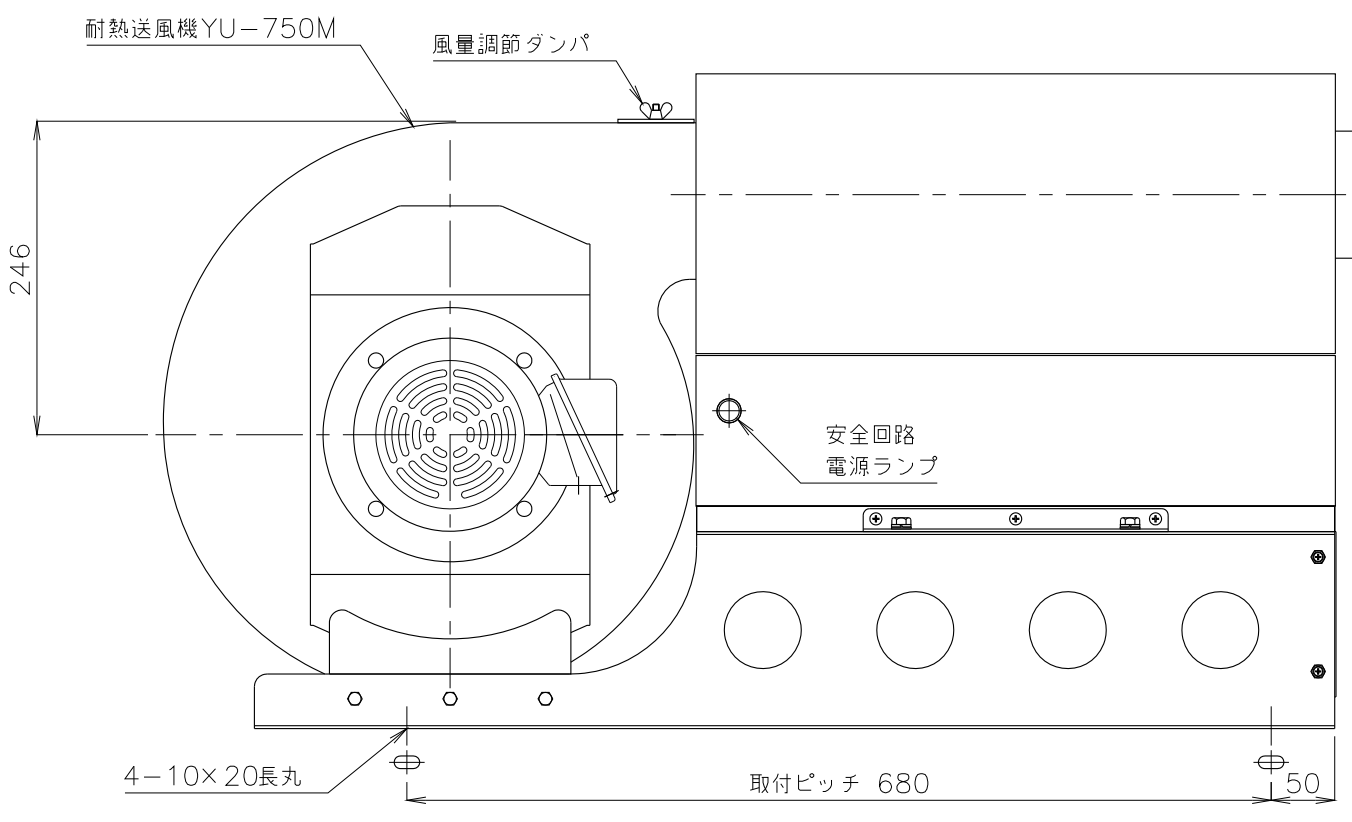


- 不安定な据付は、振動、騒音の原因になります。
- 壁や品物から離して、据付けてください。
- 壁や品物と密着していると、熱風発生機がオーバーヒートをおこし重大な事故につながります。また、点検や修理の妨げになります。
- * 本機底面の空間は機内冷却のため重要です。発熱体の上部や底面を塞いだ設置はしないでください。



吐出側の取付けスペースについては安全回路テストボタンを押して動作確認できるスペース200mm以上確保願います。



※ネジの突起は含んでいません。 概算質量 56kg±5%

3					製図	設計	尺度	図番 171228MN-14	配布先	営業 資材購買 総合組立 金属加工	株式会社 関西電熱 Kansai Electric Heat Corp.	仕向	図面名称 TSK-42,52BS (RB型)外形図
2								File name TSK-42BS(RB型)外形図					
1													
No.	修正内容	場所	日付	数	担当								様