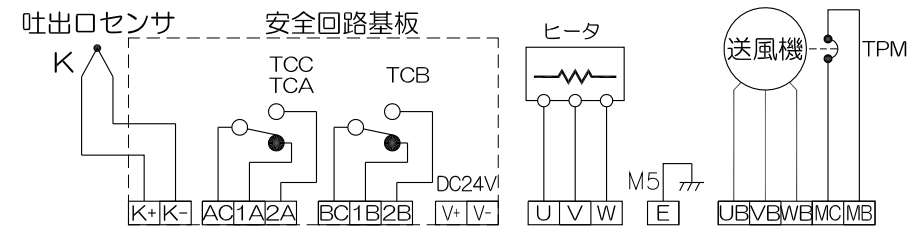
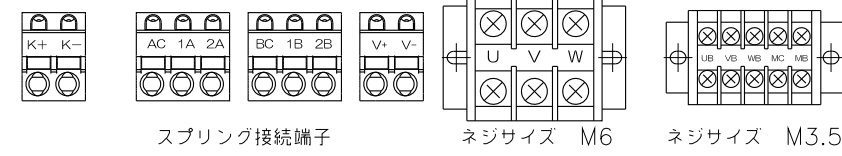
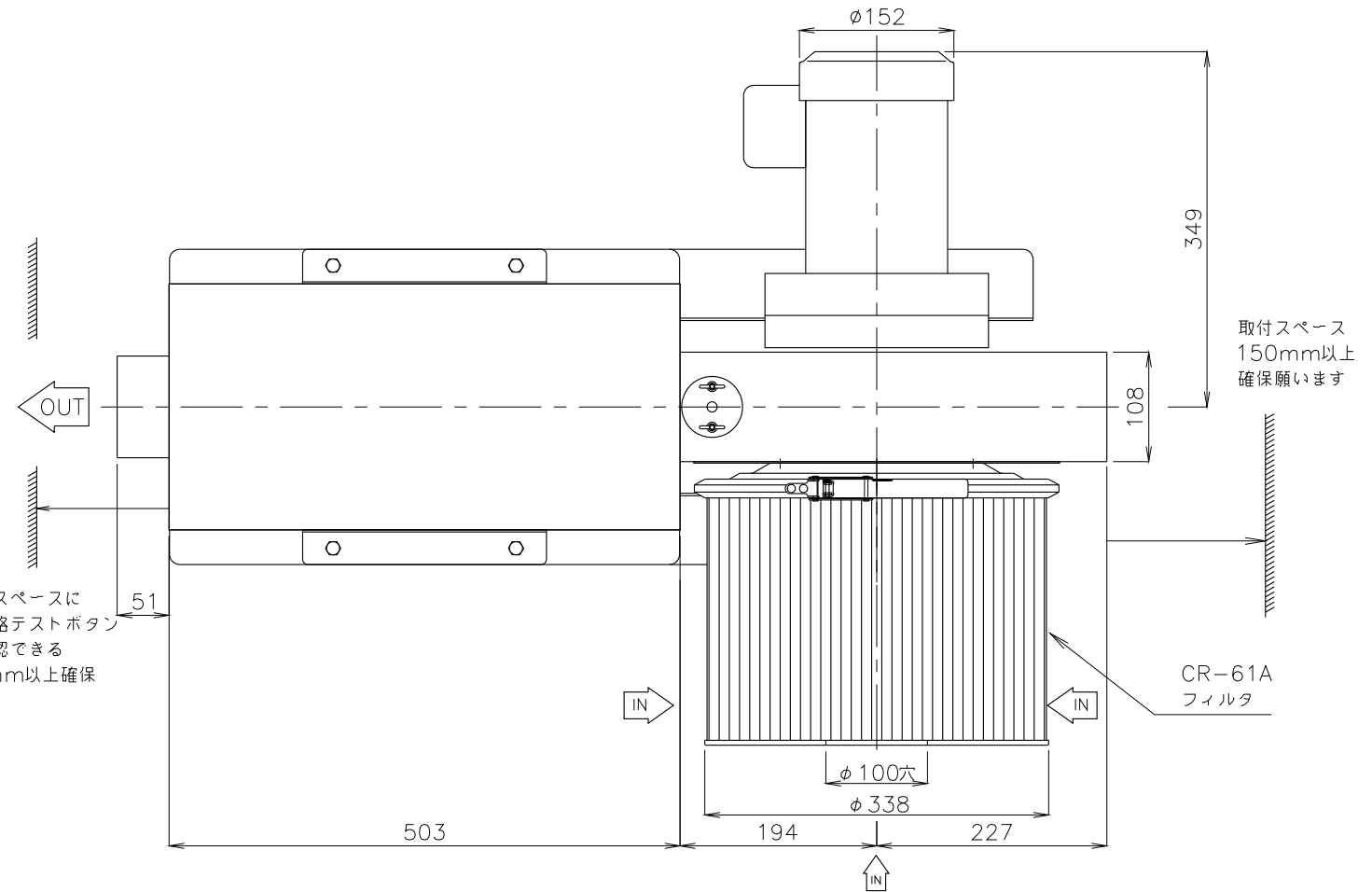




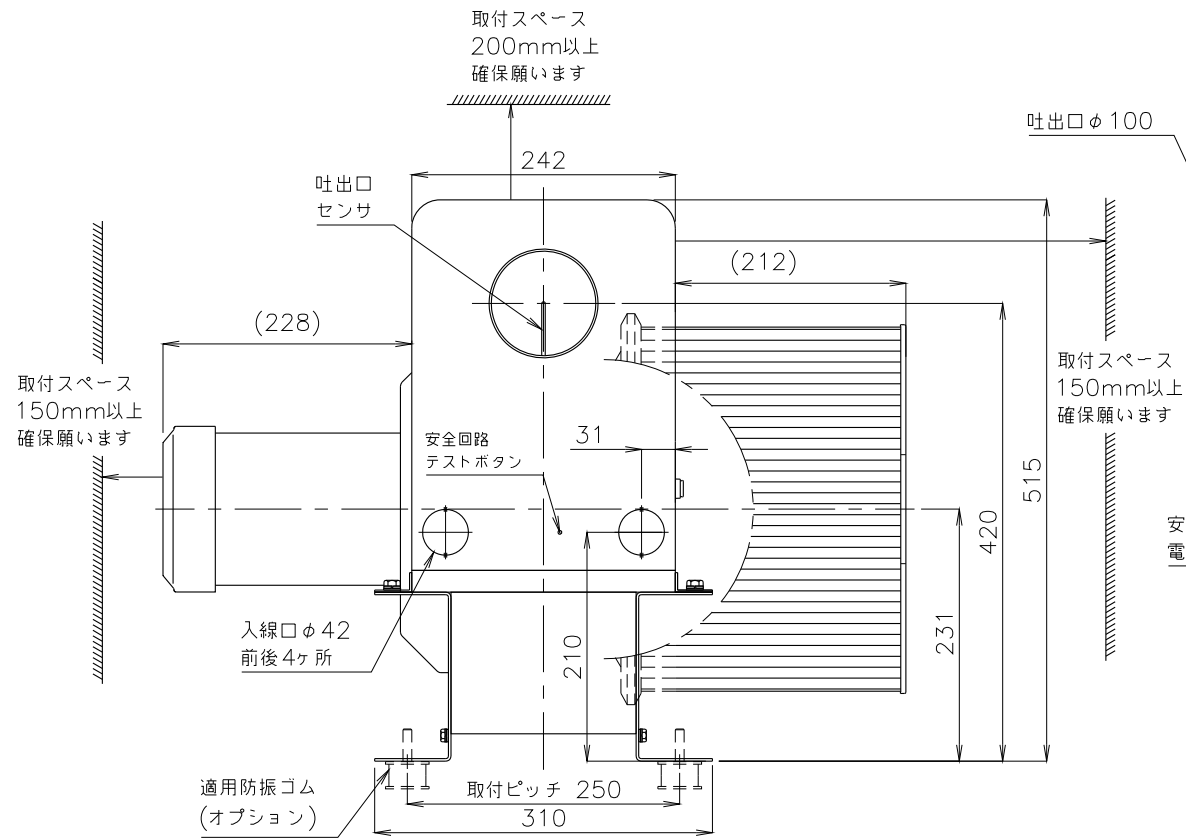
ヒータ電流値(200V時) 三相 8kw 23.1A 10kw 28.9A 15kw 43.3A
 送風機定格電流値 (200V 50Hz/200V・220V 60Hz) TSK-42BS・52BS 三相750W 3.9/3.1・3.4A



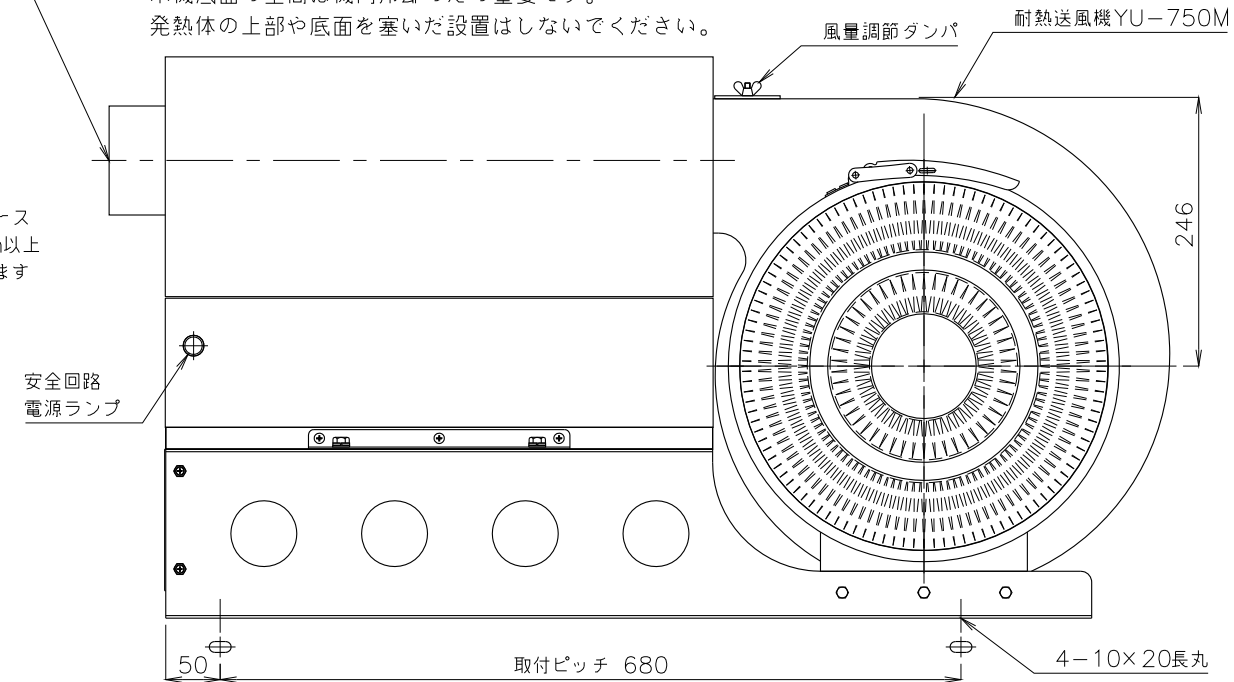
吐出側の取付けスペースについては安全回路テストボタンを押して動作確認できるスペース200mm以上確保願います。



- ・不安定な据付は、振動、騒音の原因になります。
- ・壁や品物から離して、据付けてください。
- ・壁や品物と密着していると、熱風発生機がオーバーヒートをおこし重大な事故につながります。また、点検や修理の妨げになります。
- * 本機底面の空間は機内冷却のため重要です。発熱体の上部や底面を塞いだ設置はしないでください。



※ネジの突起は含んでいません。



概算質量 54kg±5%

③					製 図	設 計	尺 度	図 番	配 布 先	営 業	資 材 購 買	総 合 組 立	金 属 加 工	株 式 会 社 関 西 電 熱	仕 向	図 面 名 称
②								200330MN-02						株式会社 関西電熱		TSK-42,52BS(LF型)
①								File name						関西電熱		CR61A付き外形図
No.	修正内容	場所	日付	数	担当			TSK-42BS(LF型)外形図						株式会社 関西電熱	様	
														Kansai Electric Heat Corp.		