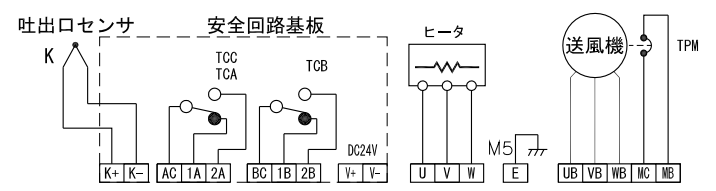
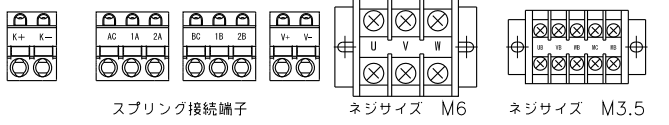
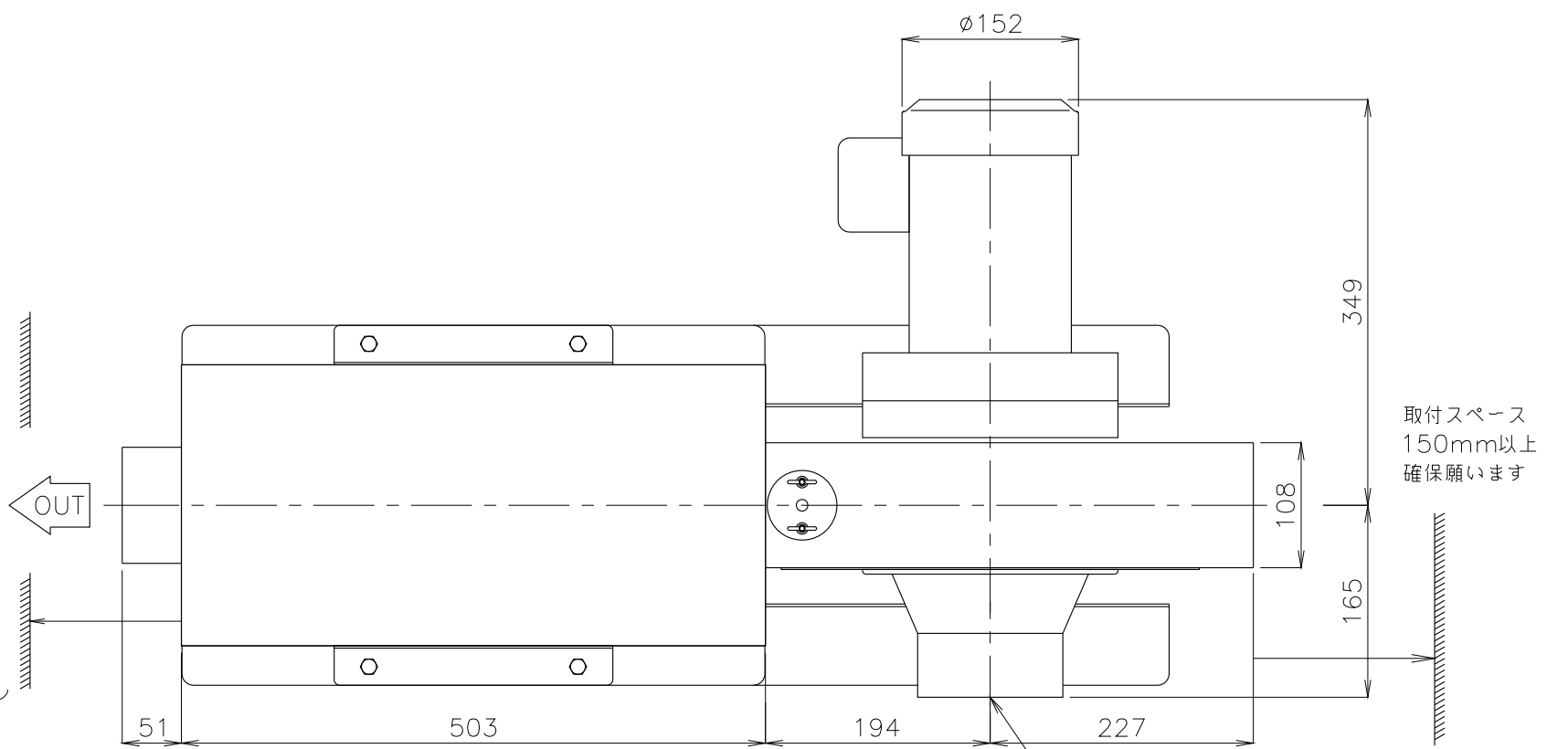


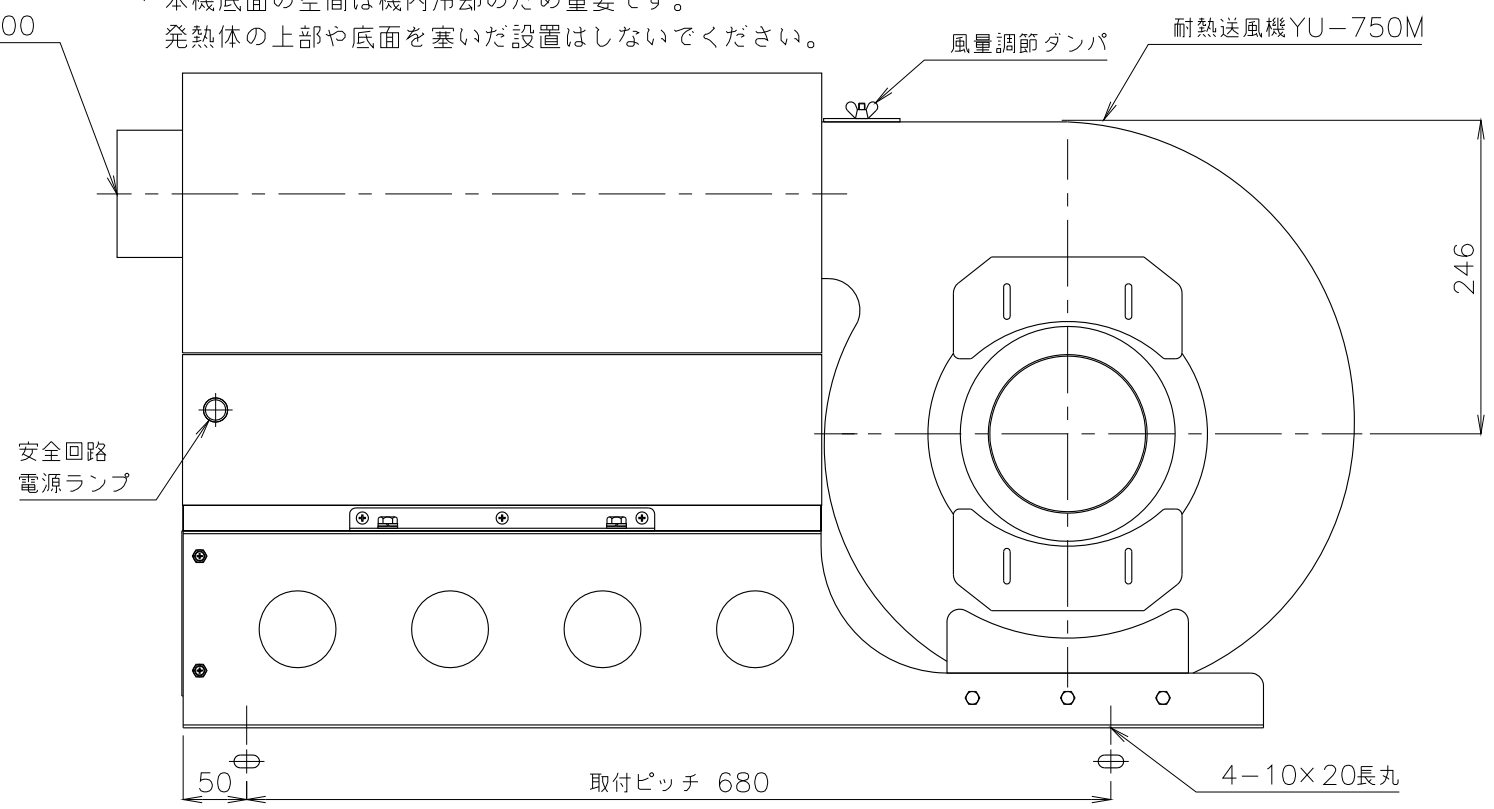
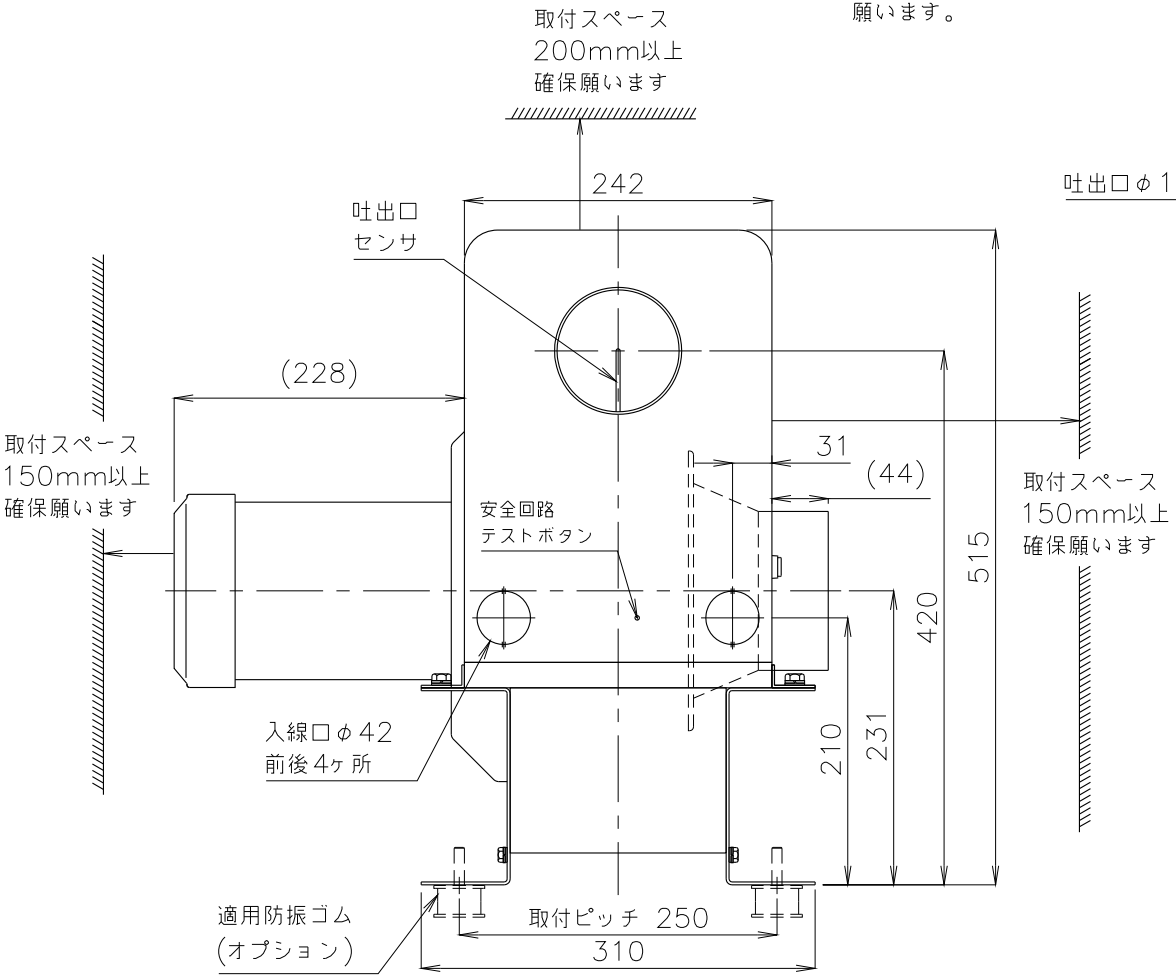
ヒータ電流値(200V時) 三相 8kW 23.1A 10kW 28.9A 15kW 43.3A
 送風機定格電流値 (200V 50Hz/200V・220V 60Hz) TSK-42BS・52BS 三相750W 3.9/3.1・3.4A



吐出側の取付けスペースについては安全回路テストボタンを押して動作確認できるスペース200mm以上確保願います。



- 不安定な据付は、振動、騒音の原因になります。
- 壁や品物から離して、据付けてください。
- 壁や品物と密着していると、熱風発生機がオーバーヒートをおこし重大な事故につながります。また、点検や修理の妨げになります。
- * 本機底面の空間は機内冷却のため重要です。発熱体の上部や底面を塞いだ設置はしないでください。



取付スペース 150mm以上 確保願います

取付スペース 150mm以上 確保願います

取付スペース 150mm以上 確保願います

※ネジの突起は含んでいません。

概算質量 56kg±5%

3	2	1	No.	修正内容	場所	日付	数	担当	製図	設計	尺度	図番	配布先	営業	資材購買	総合組立	金属加工	仕向	図面名称		
												171228MN-12								株式会社 関西電熱 Kansai Electric Heat Corp.	様
													File name								
													TSK-42BS(LF型)外形図								