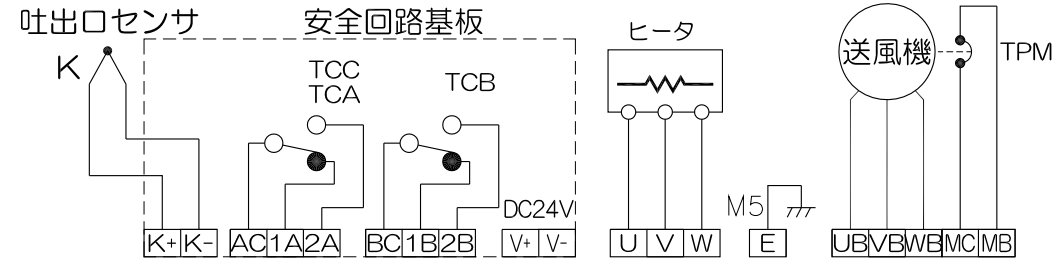
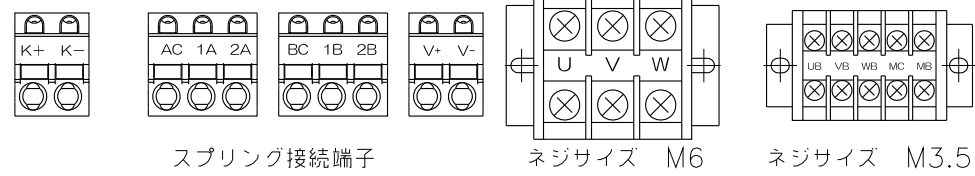




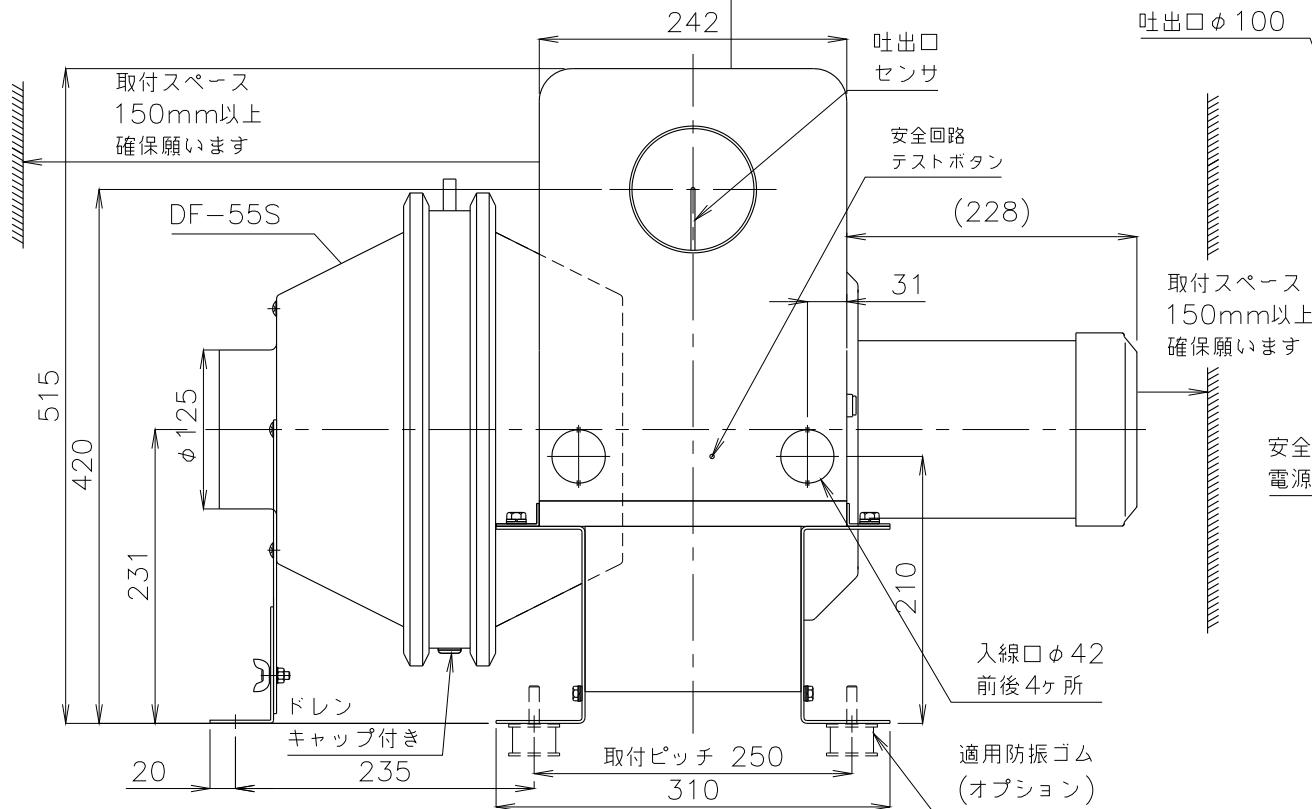
ヒータ電流値(200V時) 三相 8kw 23.1A 10kw 28.9A 15kw 43.3A  
 送風機定格電流値 (200V 50Hz/200V・220V 60Hz) TSK-42BS・52BS 三相750W 3.9/3.1・3.4A



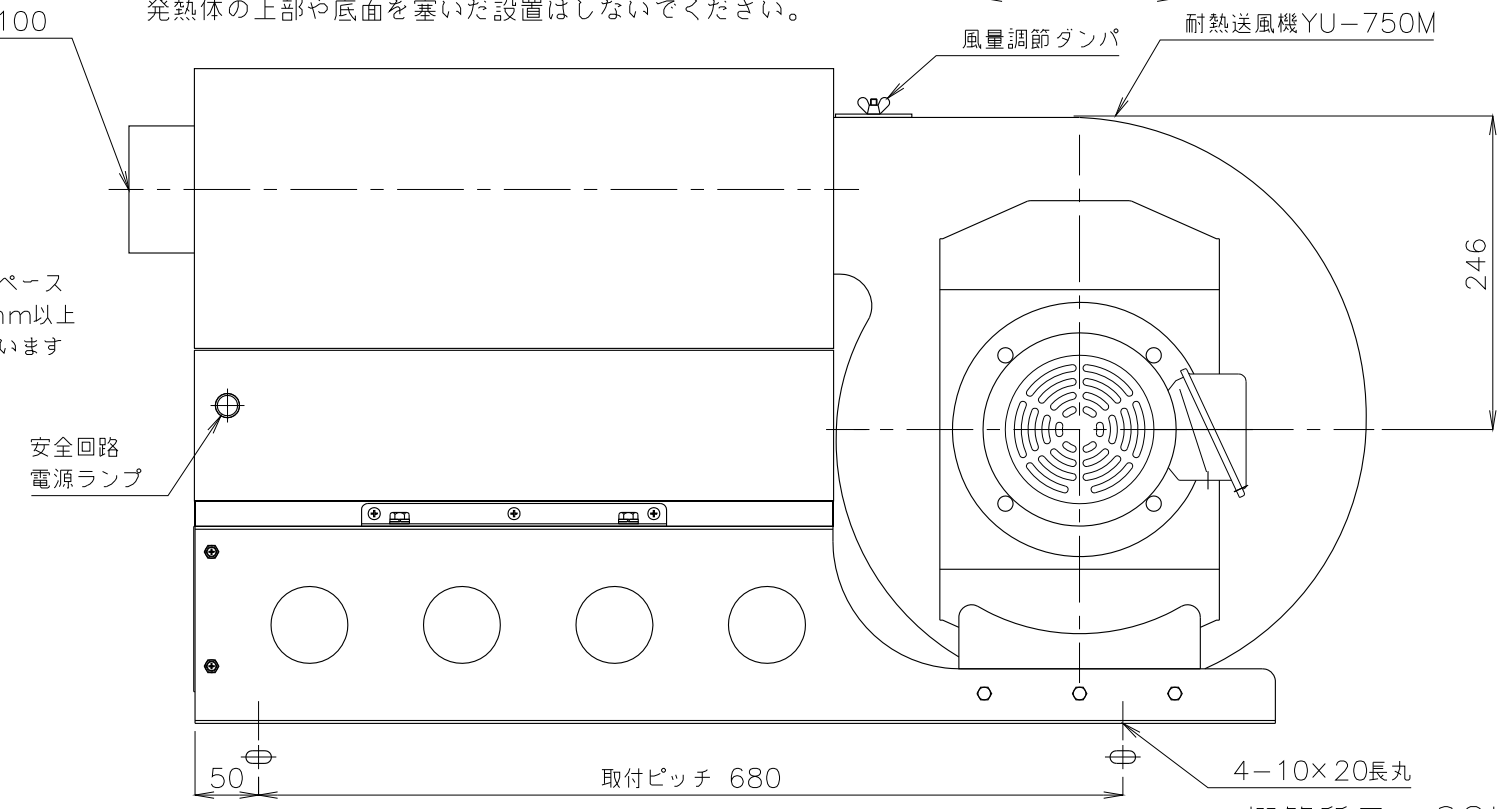
吐出側の取り付けスペースについては安全回路テストボタンを押して動作確認できるスペース200mm以上確保願います。

取付スペース 200mm以上 確保願います

- ・不安定な据付は、振動、騒音の原因になります。
- ・壁や品物から離して、据付けてください。
- ・壁や品物と密着していると、熱風発生機がオーバーヒートをおこし重大な事故につながります。また、点検や修理の妨げになります。
- \* 本機底面の空間は機内冷却のため重要です。発熱体の上部や底面を塞いだ設置はしないでください。



※ネジの突起は含んでいません。



概算質量 62kg±5%

No.	修正内容	場所	日付	数	担当	製 図	設 計	尺 度	図 番	配 布 先	<input type="checkbox"/> 営業 <input type="checkbox"/> 資材購買 <input type="checkbox"/> 総合組立 <input type="checkbox"/> 金属加工	株 社 関 西 電 熱 Kansai Electric Heat Corp.	仕 向	図面名称
								200602MN-01	TSK-42BS外形図					
株式会社 関西電熱 Kansai Electric Heat Corp.														