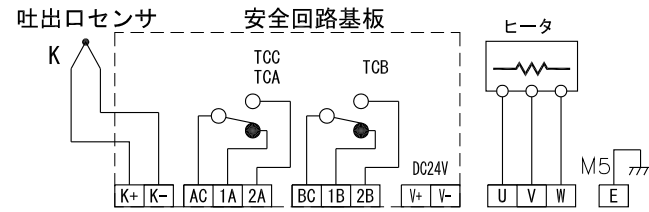
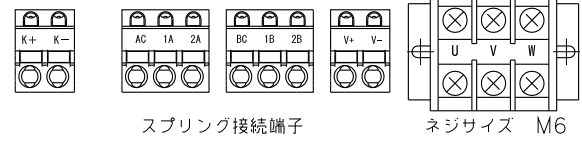
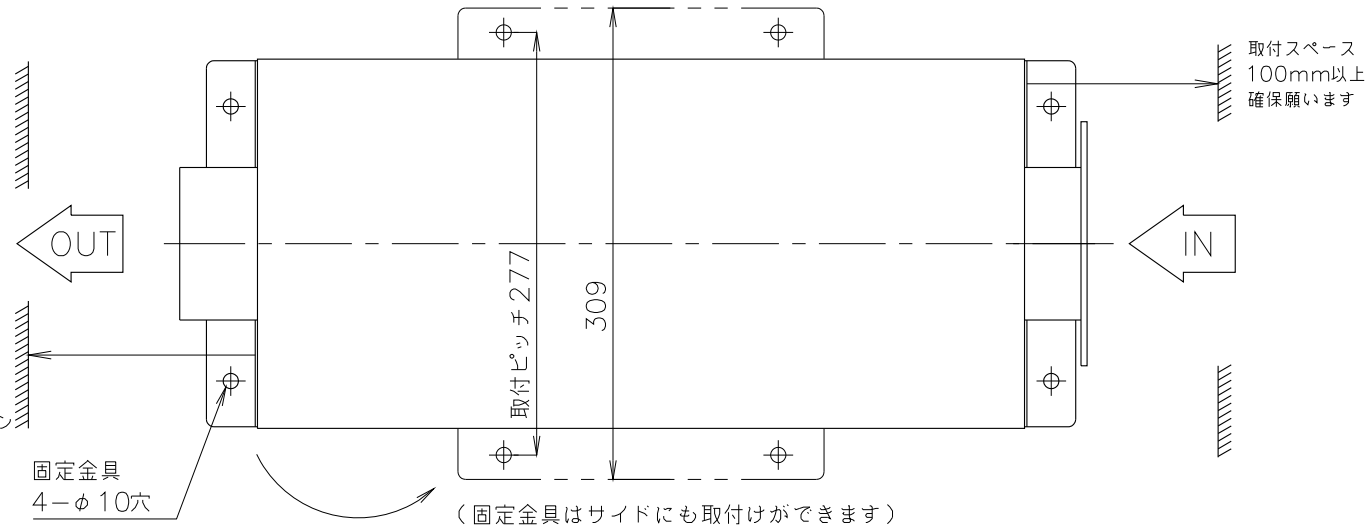




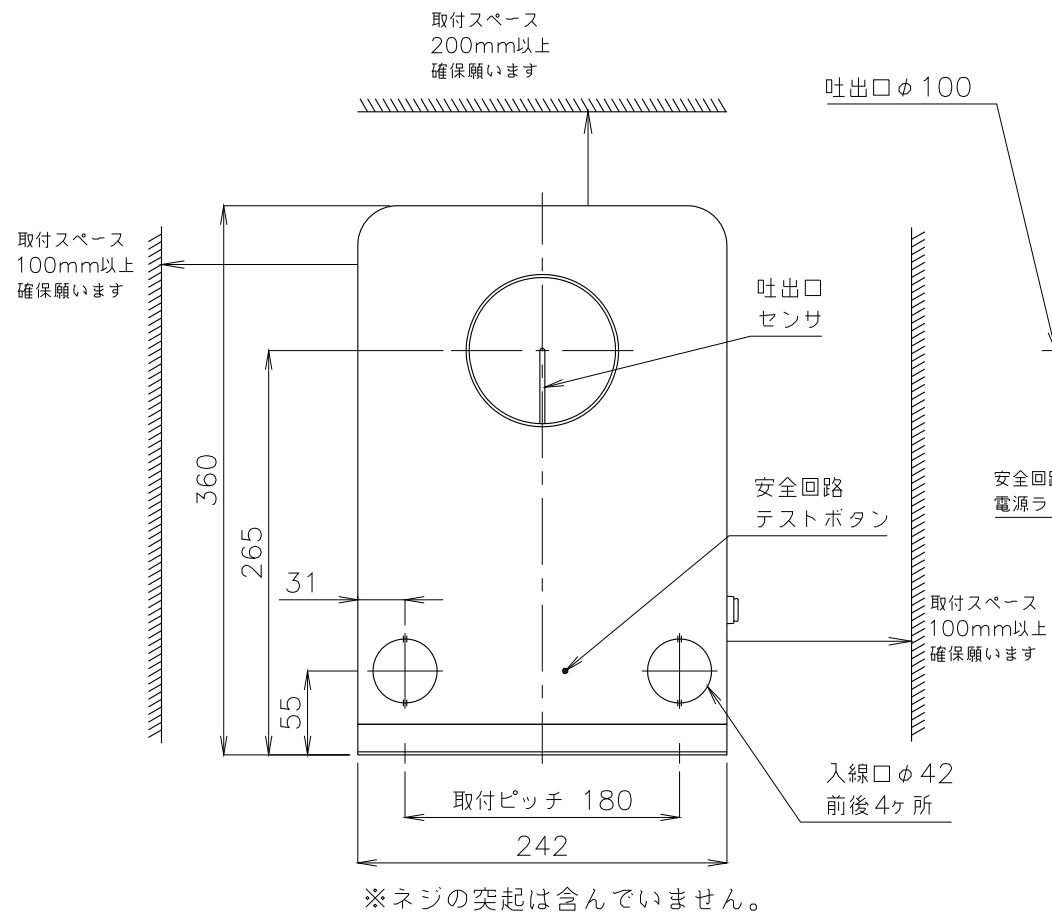
ヒータ電流値(200V時) 三相 8kw 23.1A 10kw 28.9A 15kw 43.3A



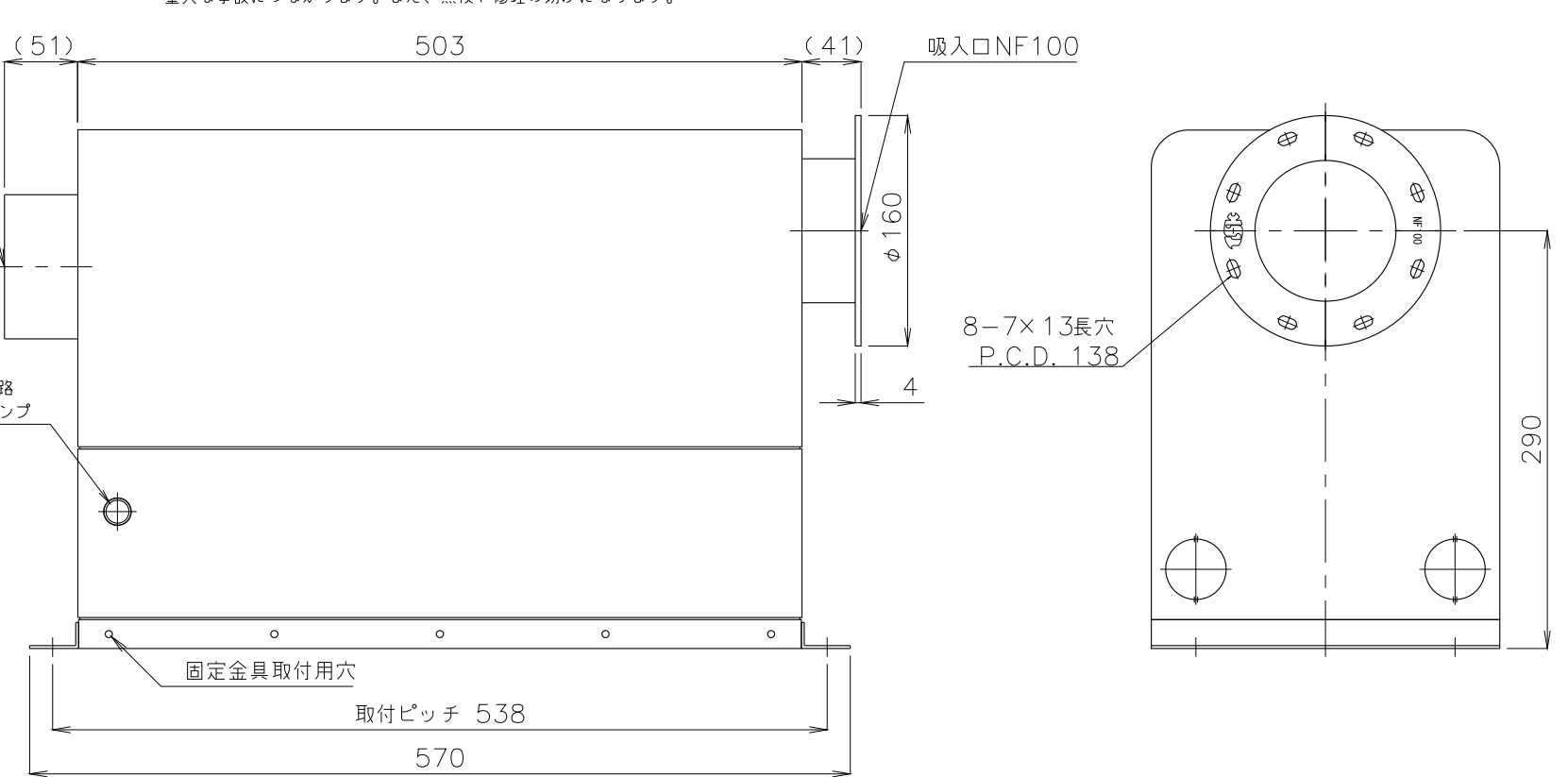
吐出側の取付けスペースについては安全回路テストボタンを押して動作確認できるスペース200mm以上確保願います。



- 不安定な据付は、振動、騒音の原因になります。
- 壁や品物から離して、据付けてください。
- 壁や品物と密着していると、熱風発生機がオーバーヒートをおこし重大な事故につながります。また、点検や修理の妨げになります。



※ネジの突起は含んでいません。



概算質量22kg±5%

3						製 図	設 計	尺 度	図 番	配 布 先	営 業	株式会社 関西電熱 Kansai Electric Heat Corp.	仕 向	図面名称 TSK-42BF・52BF (LB)外形図
2								180118MN-01		資材購買				
1								File name TSK-42BF・52BF		総合組立				
No.	修正内容	場所	日付	数	担当						金属加工		様	