

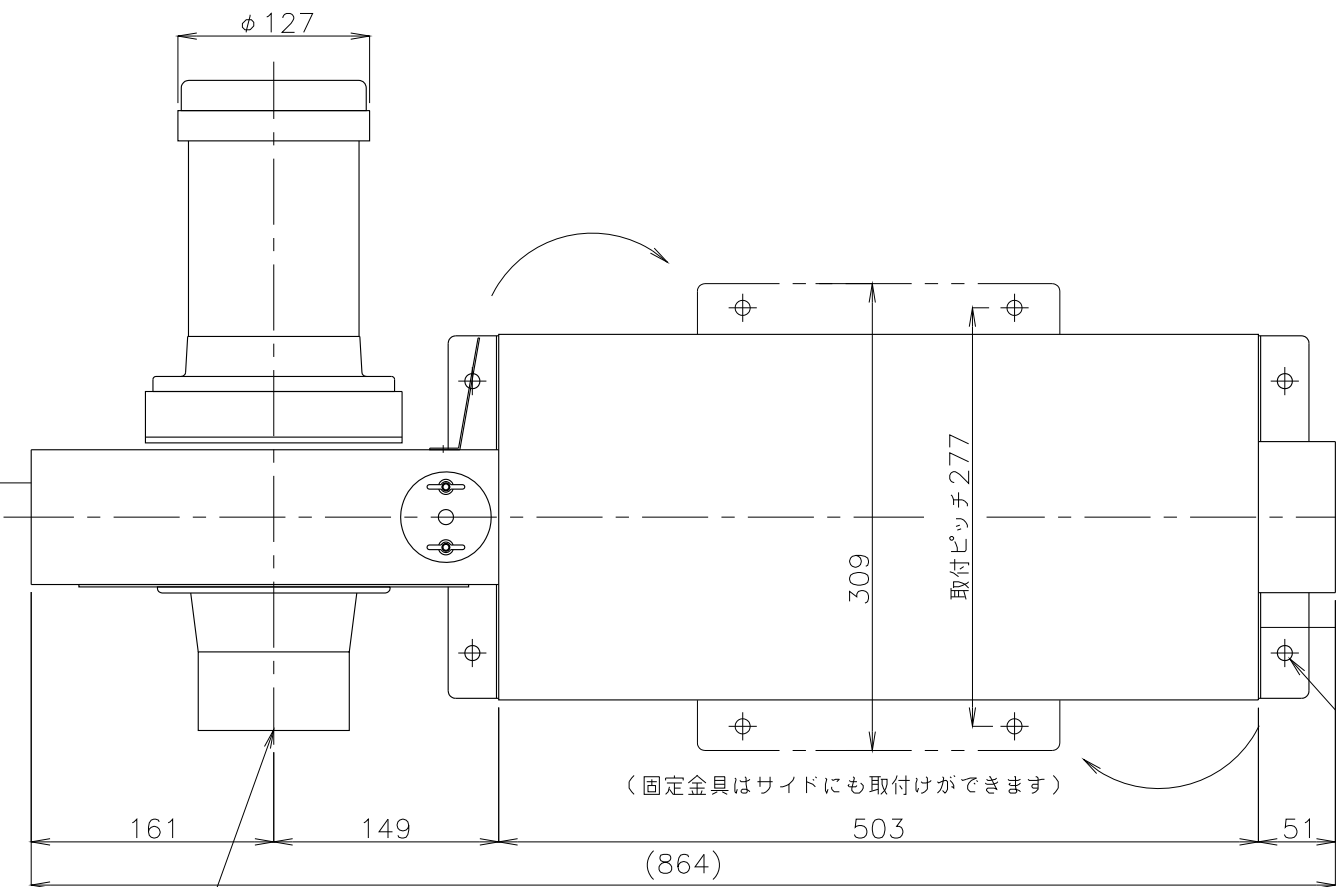
取付スペース
100mm以上
確保願います

B

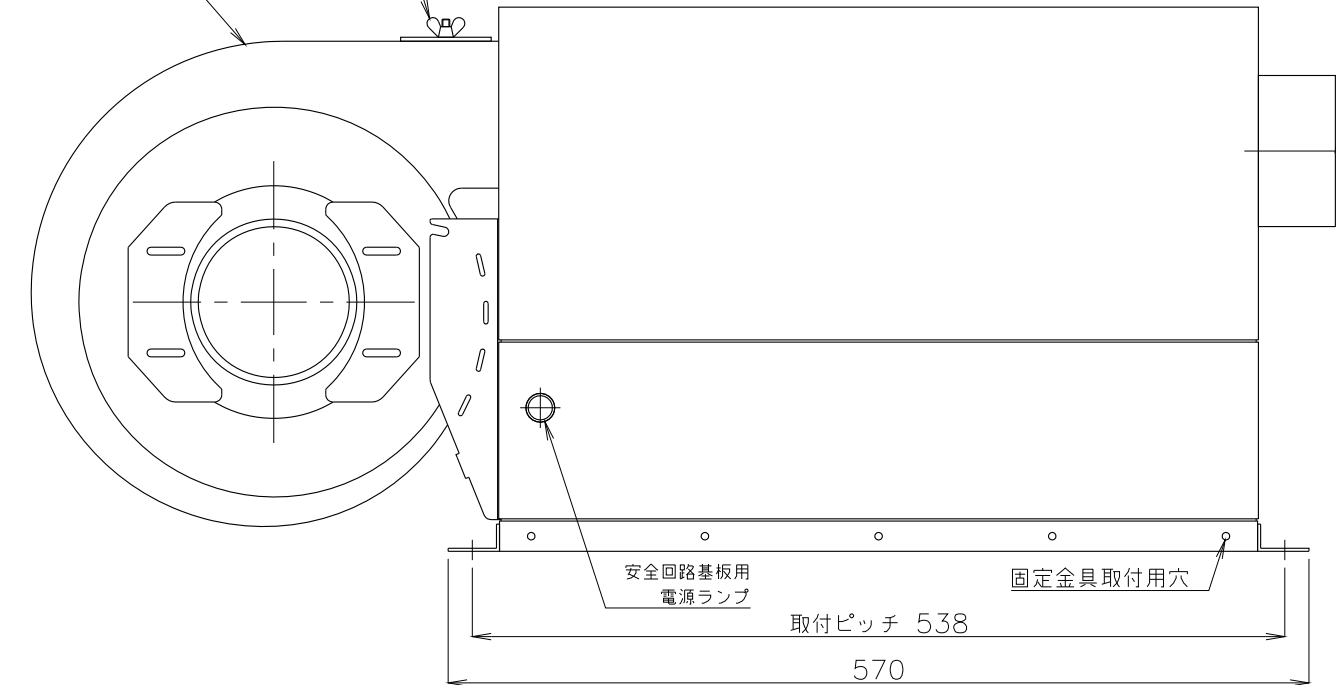
C

D

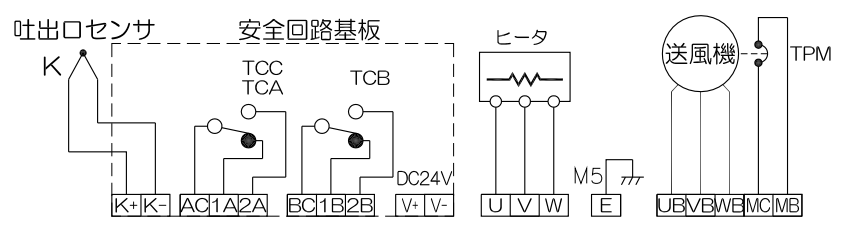
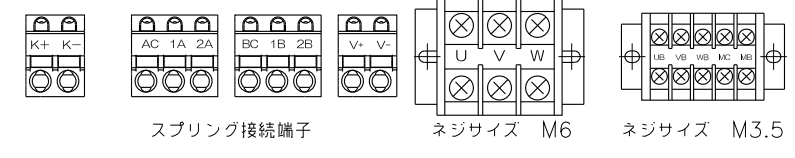
No.



- 不安定な据付は、振動、騒音の原因になります。
- 壁や品物から離して、据付けてください。
- 壁や品物と密着していると、熱風発生機がオーバーヒートをおこし重大な事故につながります。また、点検や修理の妨げになります。

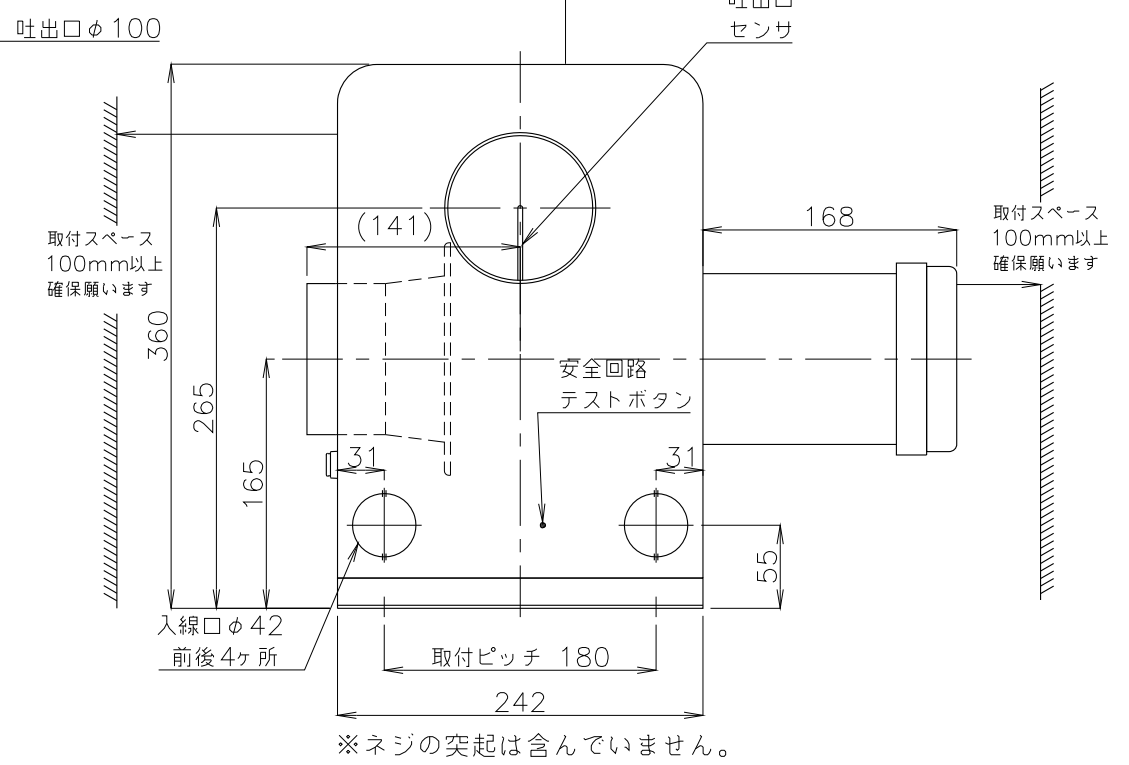


ヒータ電流値(200V時) 三相 8kW 23.1A 10kW 28.9A 15kW 43.3A
送風機定格電流値 (200V 50Hz/200V・220V 60Hz) TSK-42B・52B 三相250W 1.27/1.17・1.12A



吐出側の取付けスペースに
ついては安全回路テストボタン
を押して動作確認できる
スペース200mm以上確保
願います。

取付スペース
200mm以上
確保願います



概算質量 35kg±5%

製図	設計	尺度	図番 180516MN-34	配布先	営業	仕向	図面名称
			File name		資材購買	株式会社 関西電熱	TSK-42,52B
			TSK-42B(LB,LF,RF)端子台付外形図		総合組立	Kansai Electric Heat Corp.	RF外形図
					金属加工		様
No.	修正内容	場所	日付	数	担当		