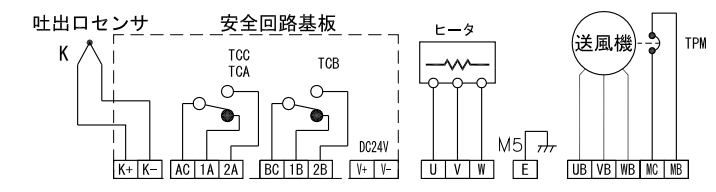
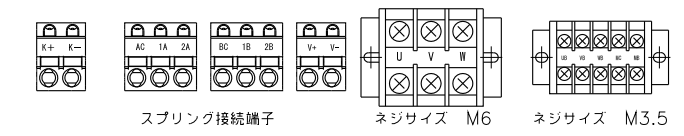
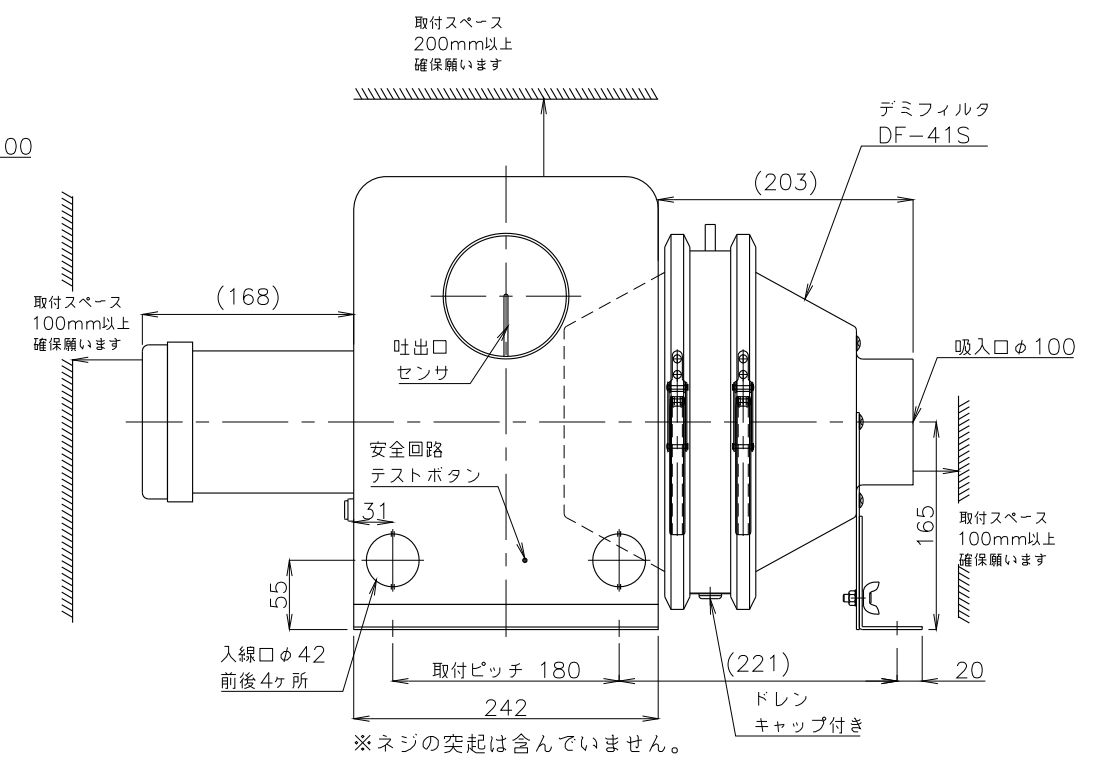


ヒータ電流値(200V時) 三相 8kW 23.1A 10kW 28.9A 15kW 43.3A
 送風機定格電流値 (200V 50Hz/200V・220V 60Hz) TSK-42B・52B 三相250W 1.27/1.17・1.12A



吐出側の取付けスペースについては安全回路テストボタンを押して動作確認できるスペース200mm以上確保願います。



概算質量 39kg±5%

3					製 図	設 計	尺 度	図 番	配 布	営 業	仕 向	図 面 名 称
2								180516MN-27	先	資 材 購 買	株 式 有 限 公 司 関 西 電 熱	TSK-42,52B
1								File name		総 合 組 立	様	デミ付きRB外形図
No.	修 正 内 容	場 所	日 付	数	担 当			TSK-42B(LB,LP,RP)端子台+デミ付外形図		金 属 加 工		