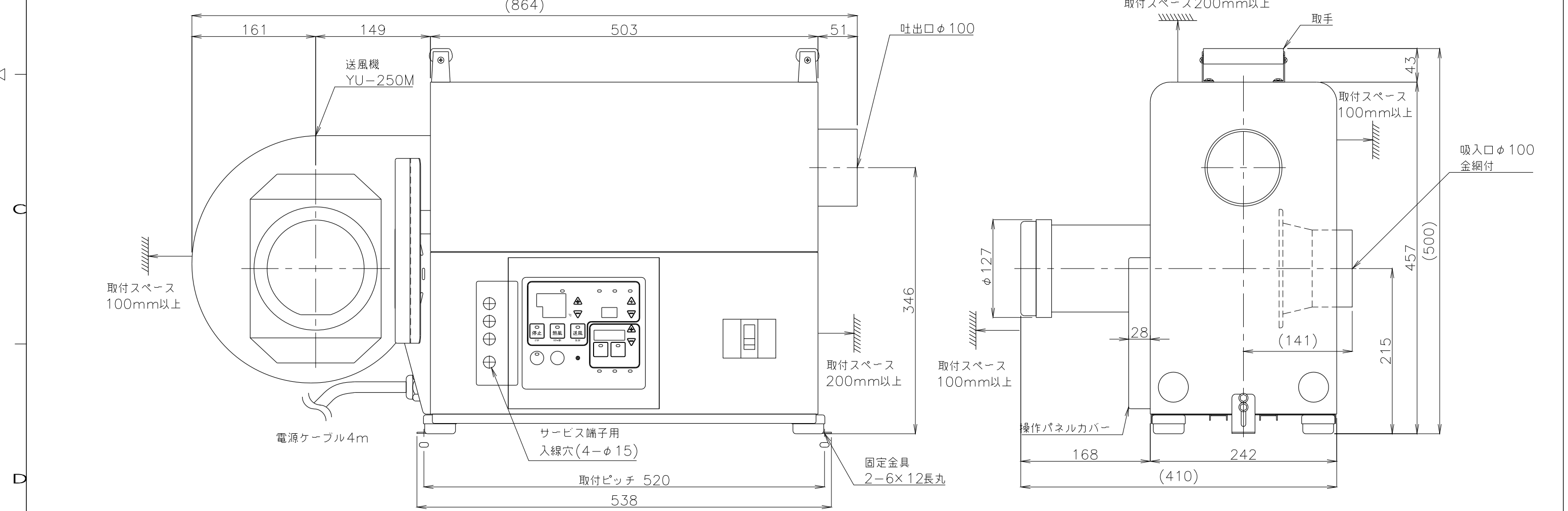


- * 不安定な据付は、振動、騒音の原因になります。
- * 壁や品物から離して据付けてください。
- * 壁及び品物と密着していると熱風発生機がオーバーヒートをおこし重大な事故につながります。また、点検や修理の妨げになります。
- * 本機底面の空間は機内冷却のため重要です。発熱体の上部や底面を塞いだ設置、ゴム足を取った状態での設置はしないでください。



※ネジの突起は含んでいません。 概算質量 43kg±5%

No.	修正内容	場所	日付	数	担当	製図	設計	尺度	図番 190318MN-13	配布先	営業 資材購買 総合組立 金属加工	仕向 株式会社 関西電熱 Kansai Electric Heat Corp.	図面名称 TSK-42,52(RB) 吐出口方向変更外形図
						File name TSK-42 (LB,LF,RB,RF) 外形図							