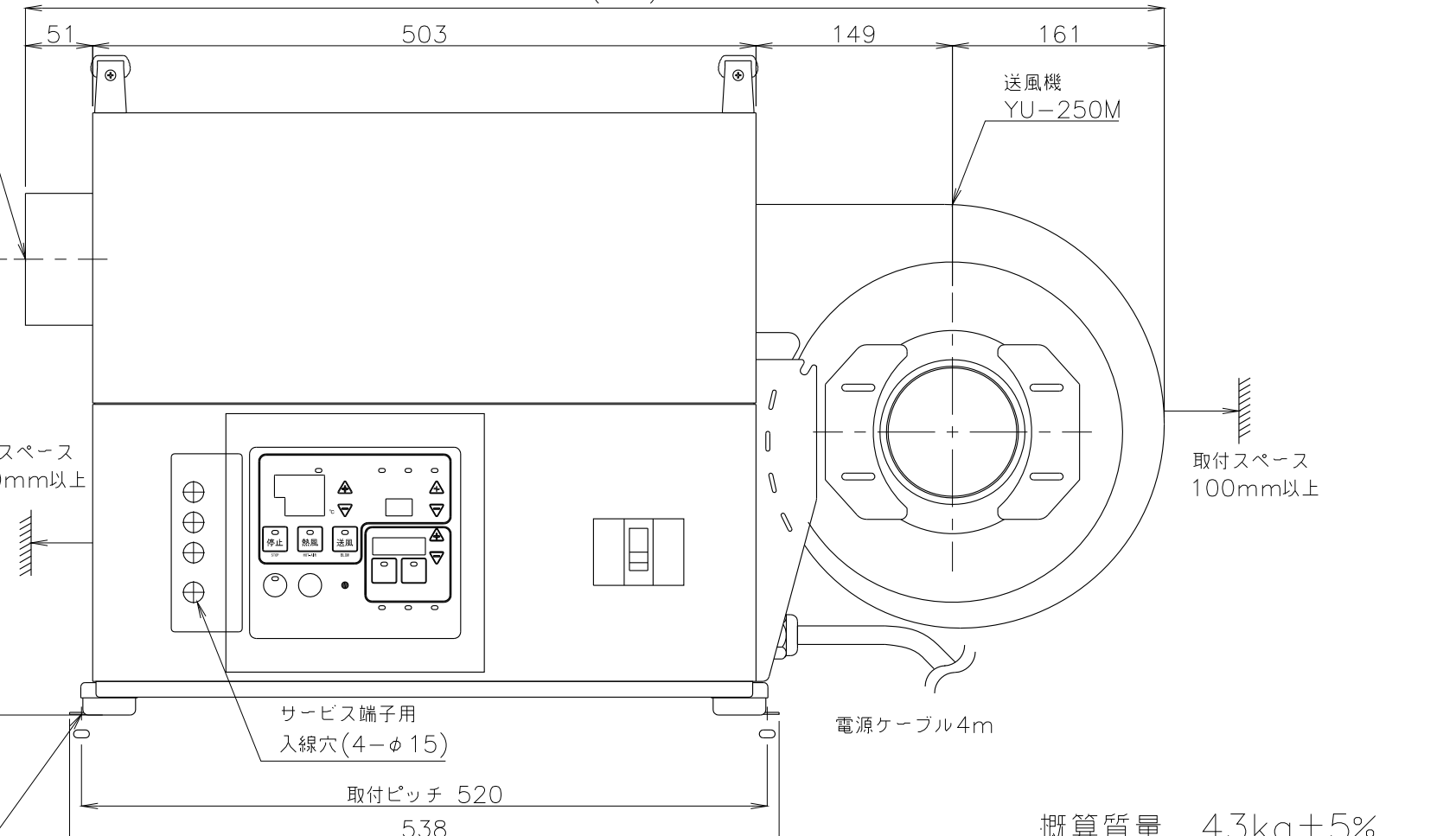
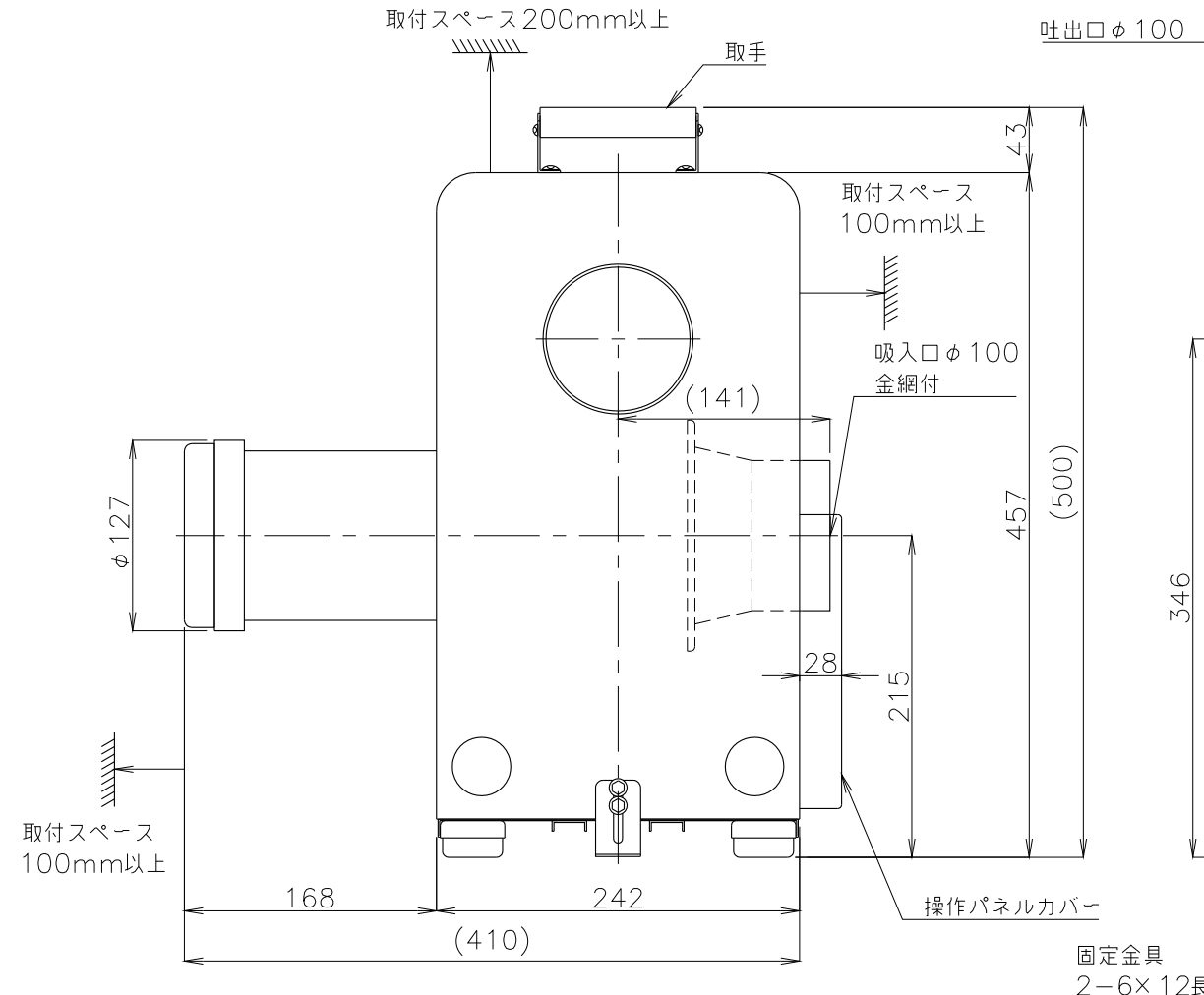


- * 不安定な据付は、振動、騒音の原因になります。
- * 壁や品物から離して据付けてください。
- * 壁及び品物と密着していると熱風発生機がオーバーヒートをおこし重大な事故につながります。また、点検や修理の妨げになります。
- * 本機底面の空間は機内冷却のため重要です。発熱体の上部や底面を塞いだ設置、ゴム足を取った状態での設置はしないでください。



概算質量 43kg±5%

※ネジの突起は含んでいません。

3					製図	設計	尺度	図番 190318MN-12	配 布 先	<input type="checkbox"/> 営業 <input type="checkbox"/> 資材購買 <input type="checkbox"/> 総合組立 <input type="checkbox"/> 金属加工	株式会社 関西電熱 Kansai Electric Heat Corp.	仕向	図面名称 TSK-42,52(LF) 吸入口方向変更外形図
2								File name TSK-42(LB,LF,RF,RF)外形図					
1													
No.	修正内容	場所	日付	数	担当								