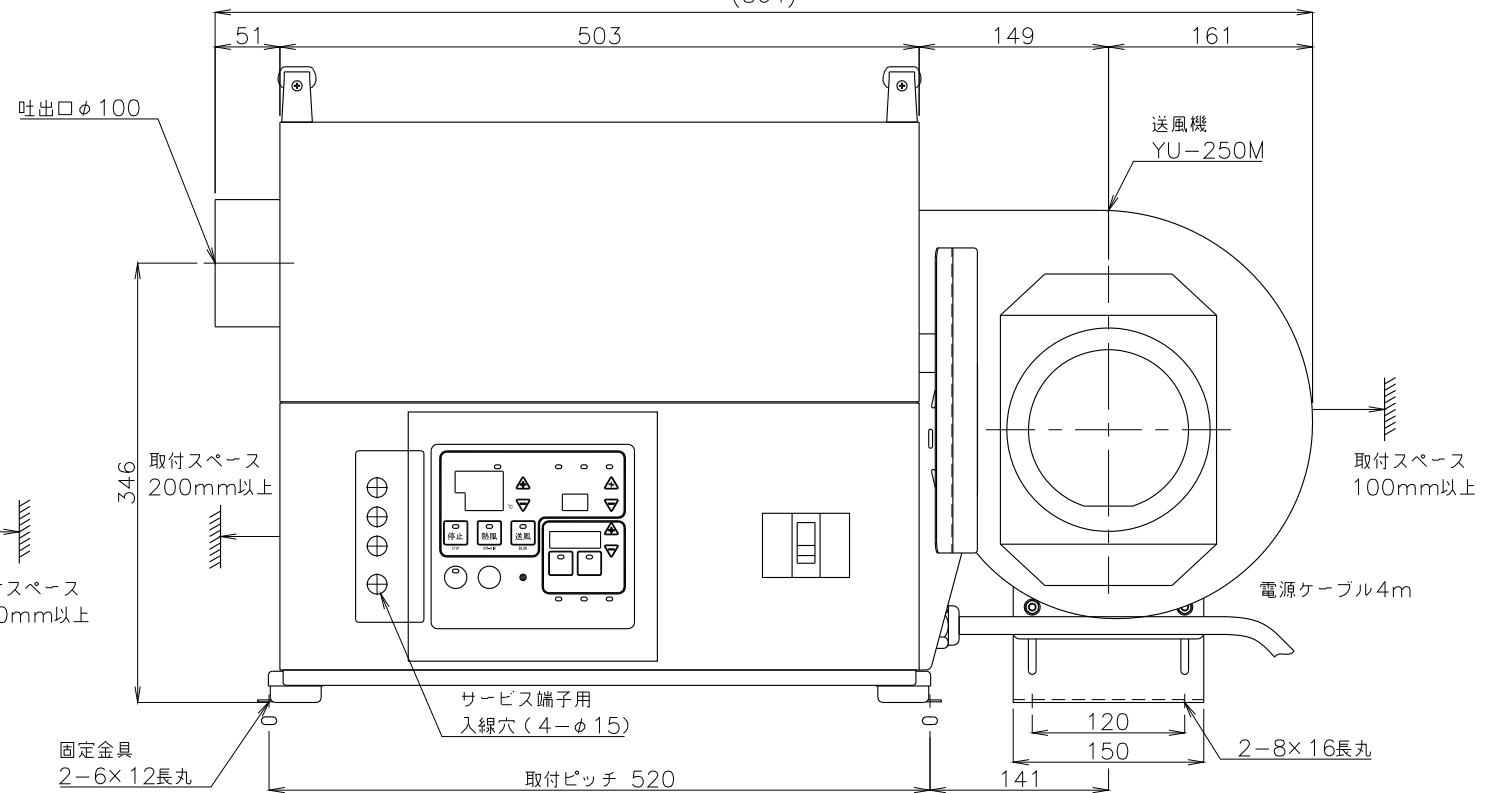
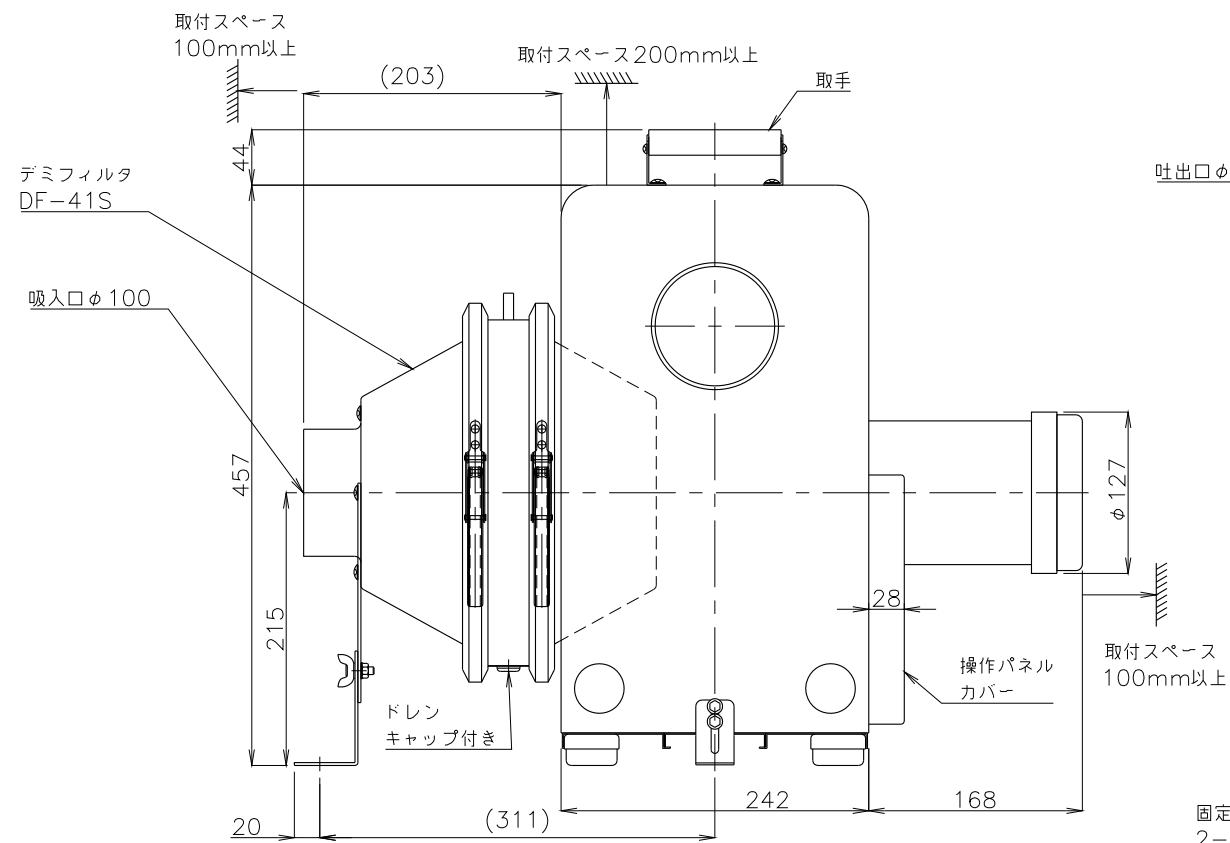
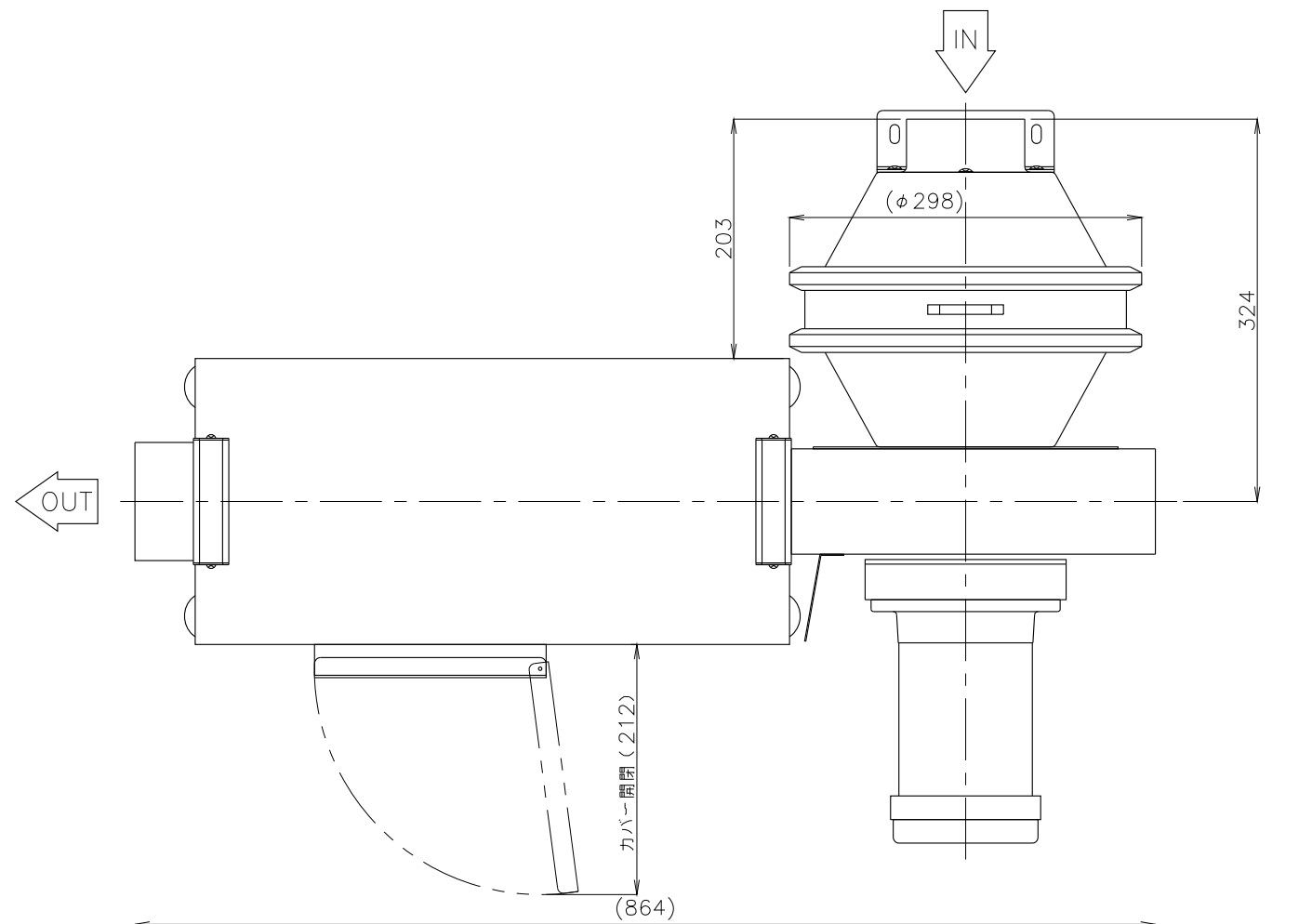


- * 不安定な据付は、振動、騒音の原因になります。
- * 壁や品物から離して据付けてください。
- * 壁や品物と密着していると熱風発生機がオーバーヒートをおこし重大な事故につながります。また、点検や修理の妨げになります。
- * 本機底面の空間は機内冷却のため重要です。発熱体の上部や底面を塞いだ設置、ゴム足を取った状態での設置はしないでください。



※ネジの突起は含んでいません。

概算質量 47kg±5%

3 2 1	No.	修正内容	場所	日付	数	担当	製 図	設 計	尺 度	図 番	配 布 先	営業 資材購買 総合組立 金属加工	株 式 有 限 公 司 関 西 電 熱 Kansai Electric Heat Corp.	仕 向	図 面 名 称
										180412MN-15					