

A

B

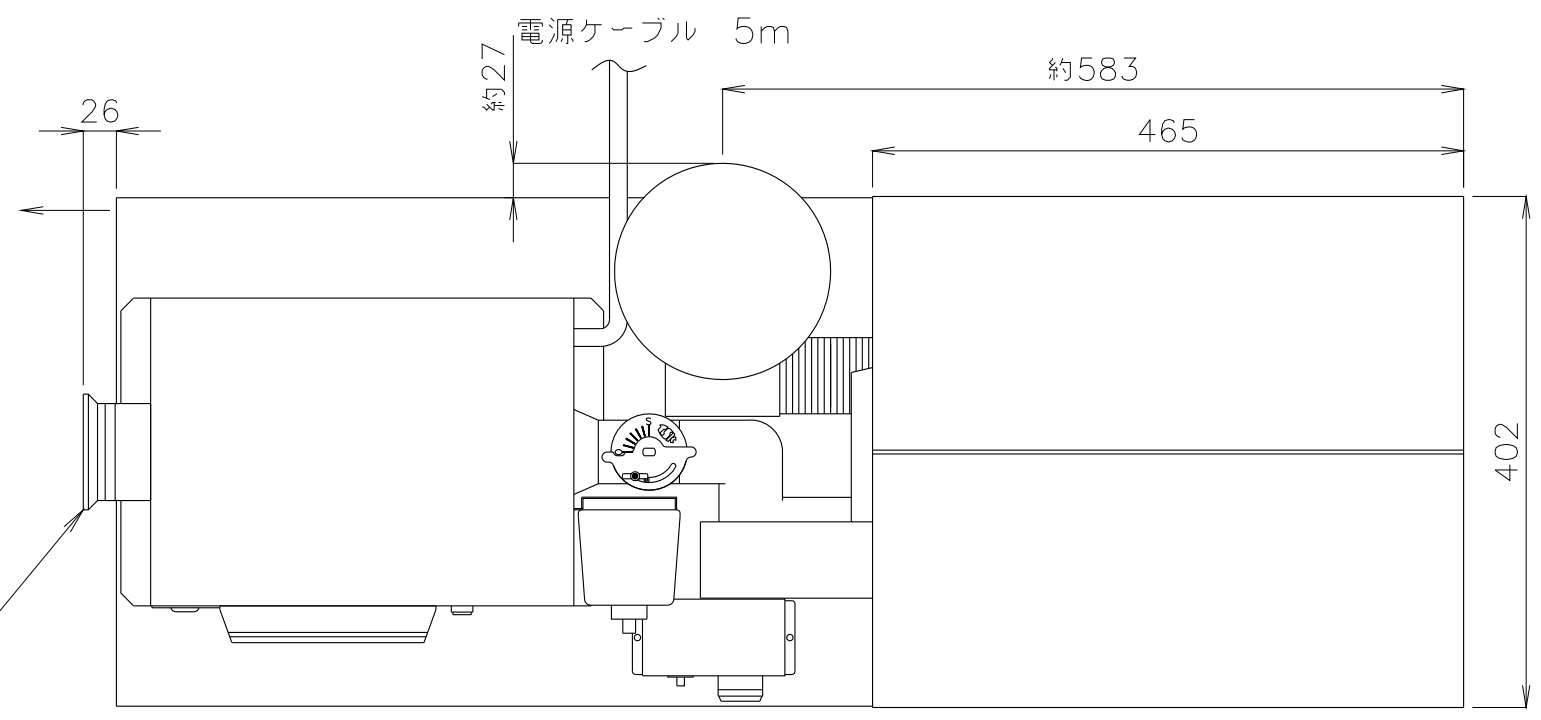
△

C

D

- * 不安定な据付は、振動、騒音の原因になります。
- * 壁や品物から離して据付けてください。
- * 壁及び品物と密着していると熱風発生機がオーバーヒートをおこし重大な事故につながります。又、点検や修理の妨げになります。
- * 炉体等の発熱体上部への設置はしないでください。

吐出口65A
(オン型フェルルール)



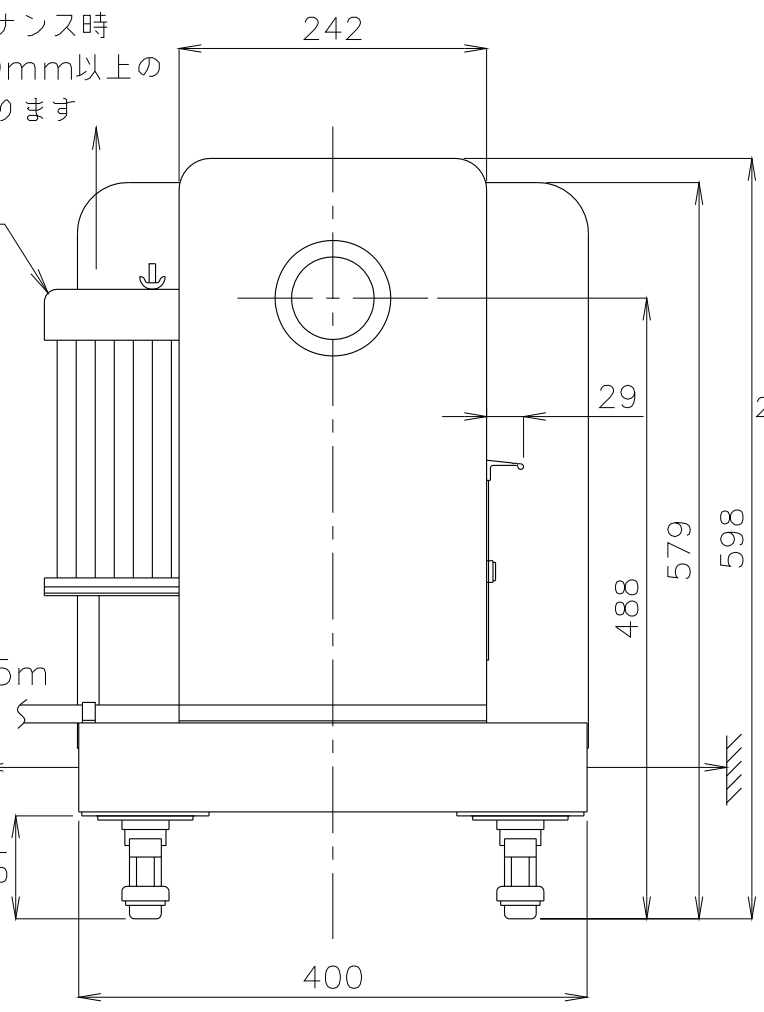
フィルタメンテナンス時
上部方向に300mm以上の
空間が必要となります

フィルタ VC1

電源ケーブル 5m

取付スペース
100mm以上

(アジャスト代
最大15mm上昇可)



53 333

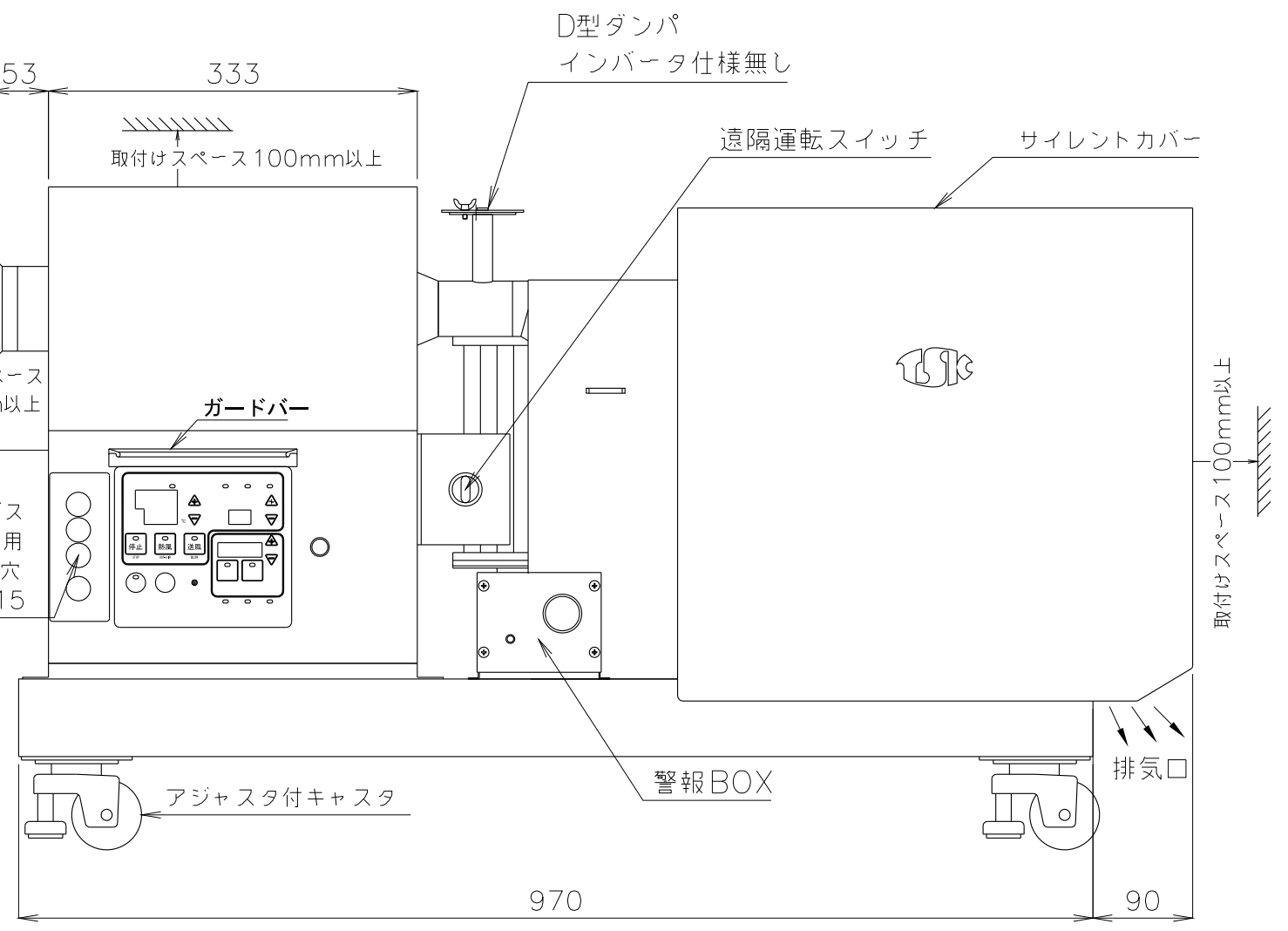
取付スペース100mm以上

取付スペース
200mm以上

サービス
端子用
入線穴
4-φ15

ガードバー

アジャスタ付キャスタ



概算質量 75kg±5%

3					製図	設計	尺度	図番 180216MN-04	配 布 先	<input type="checkbox"/> 営業 <input type="checkbox"/> 資材購買 <input type="checkbox"/> 総合組立 <input type="checkbox"/> 金属加工	株式会社 関西電熱 Kansai Electric Heat Corp.	仕向	図面名称 TSK-32H5 外形図
2								File name TSK-32H5外形図					
1													
No.	修正内容	場所	日付	数	担当								様