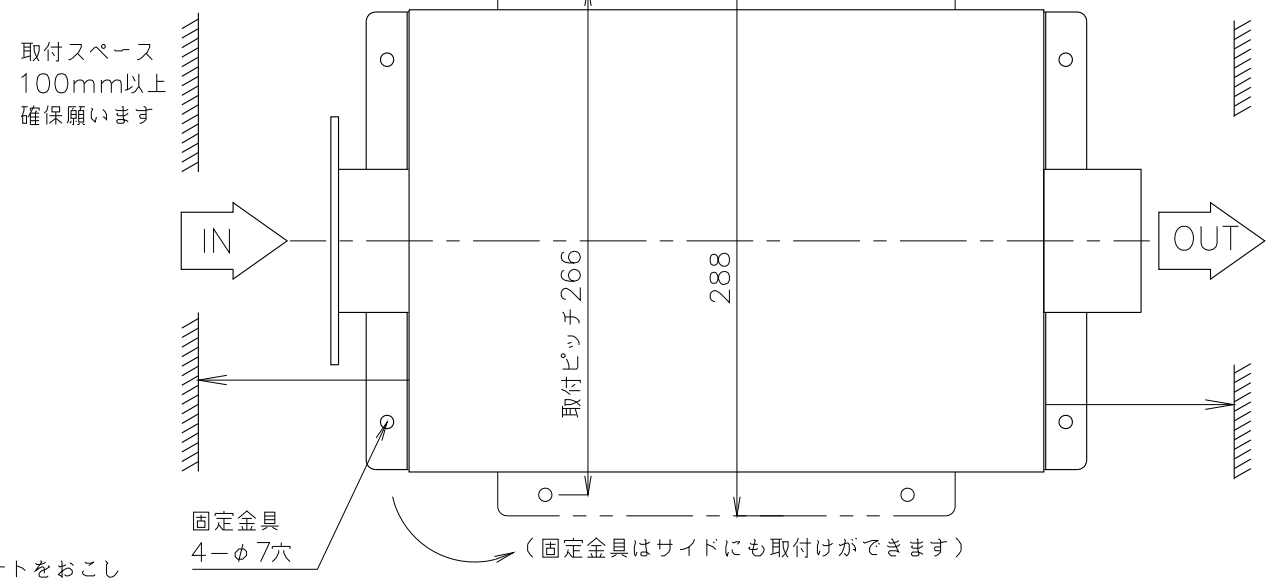
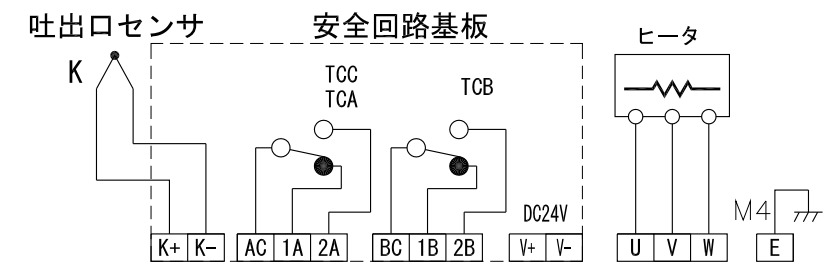
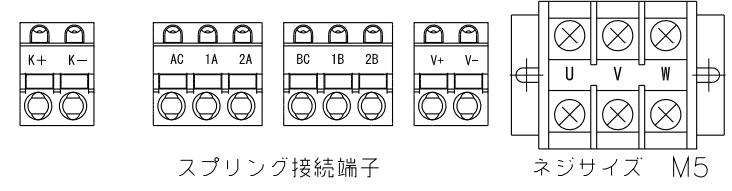


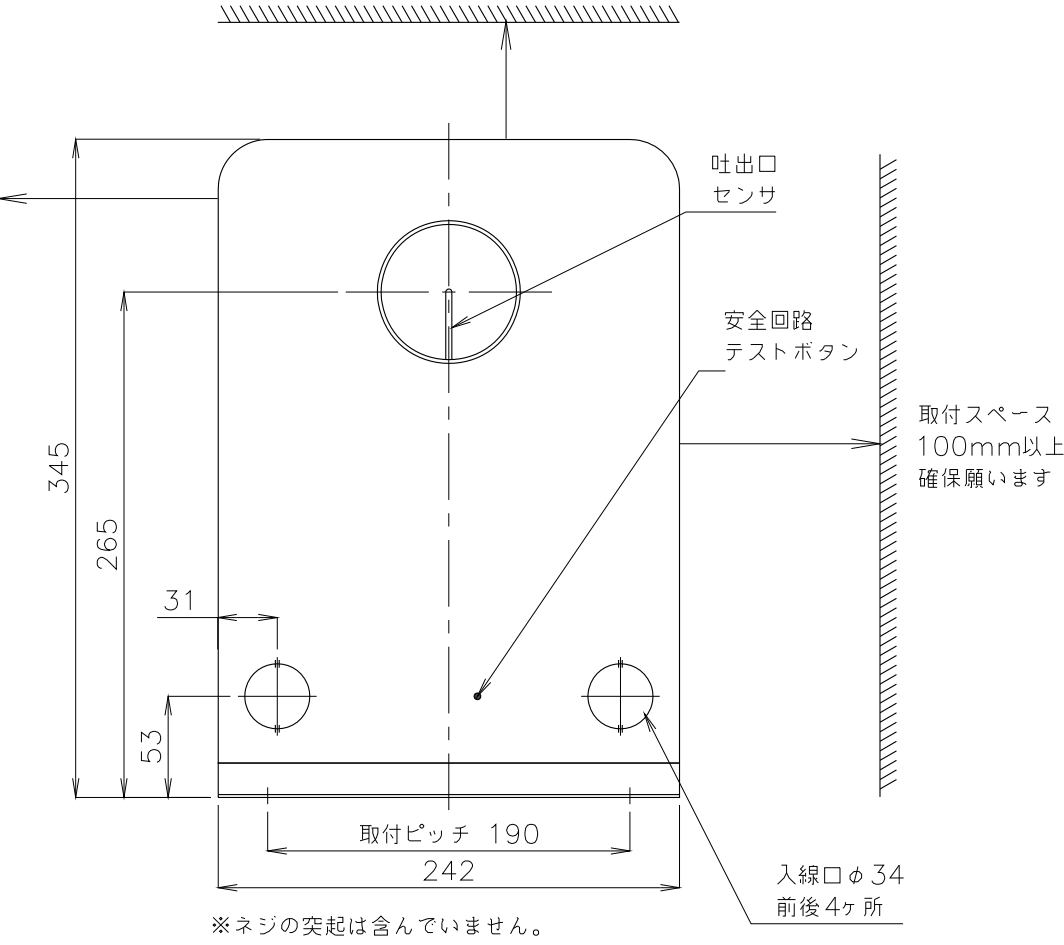
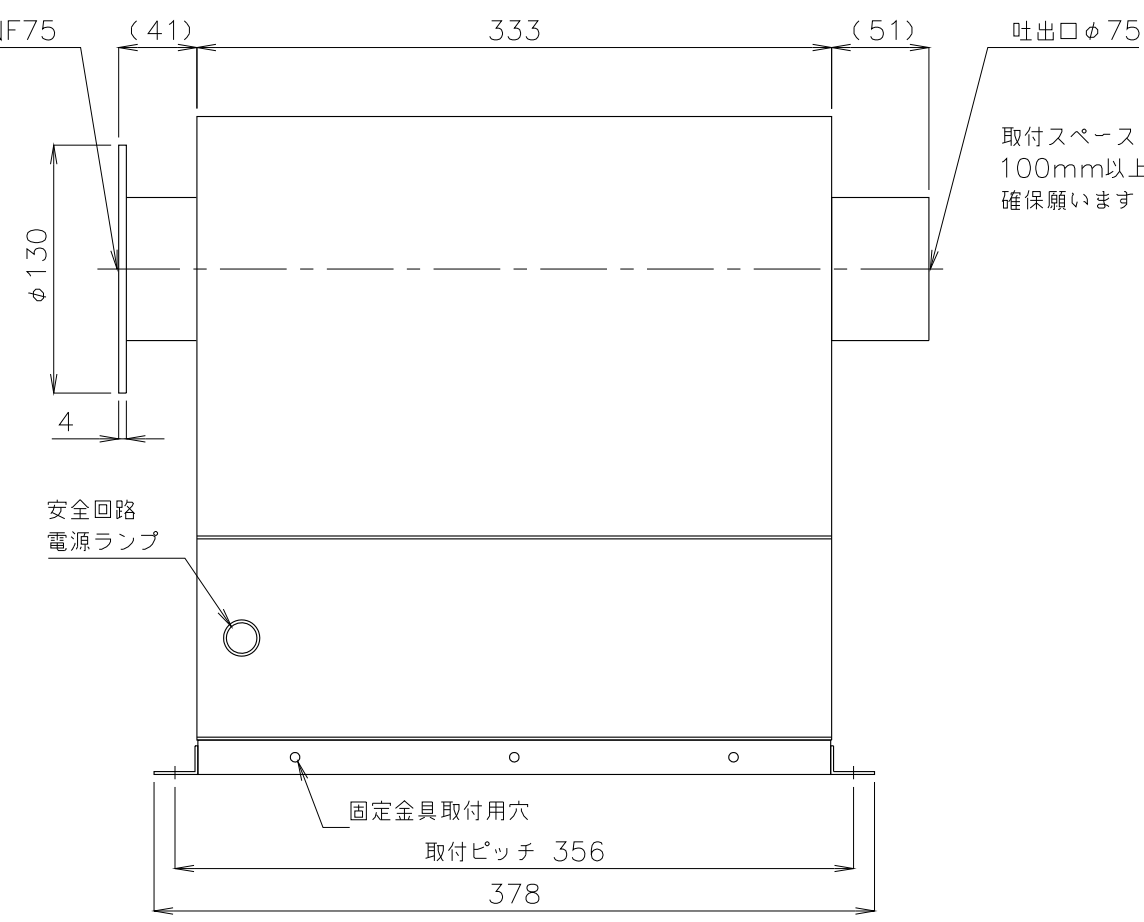
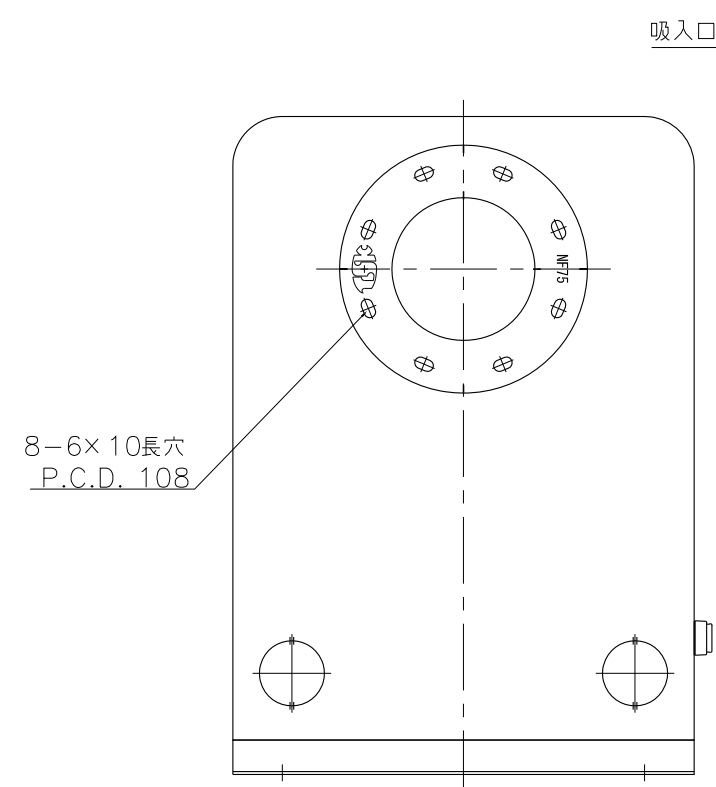
ヒータ電流値(200V時) 三相 3kw 8.6A 5kw 14.4A 7.5kw 21.6A



- 不安定な据付は、振動、騒音の原因になります。
- 壁や品物から離して、据付けてください。
- 壁や品物と密着していると、熱風発生機がオーバーヒートをおこし重大な事故につながります。また、点検や修理の妨げになります。

吐出側の取付けスペースについては安全回路テストボタンを押して動作確認できるスペース200mm以上確保願います。

取付けスペース200mm以上確保願います



概算質量 14kg±5%

3					製 図	設 計	尺 度	図 番	配 布 先	営 業	株式会社 関西電熱 Kansai Electric Heat Corp.	仕 向	図面名称 TSK-22BF・32BF (RF)外形図
2							180117MN-06		資材購買				
1							File name		総合組立				
No.	修正内容	場所	日付	数	担当					金属加工		様	