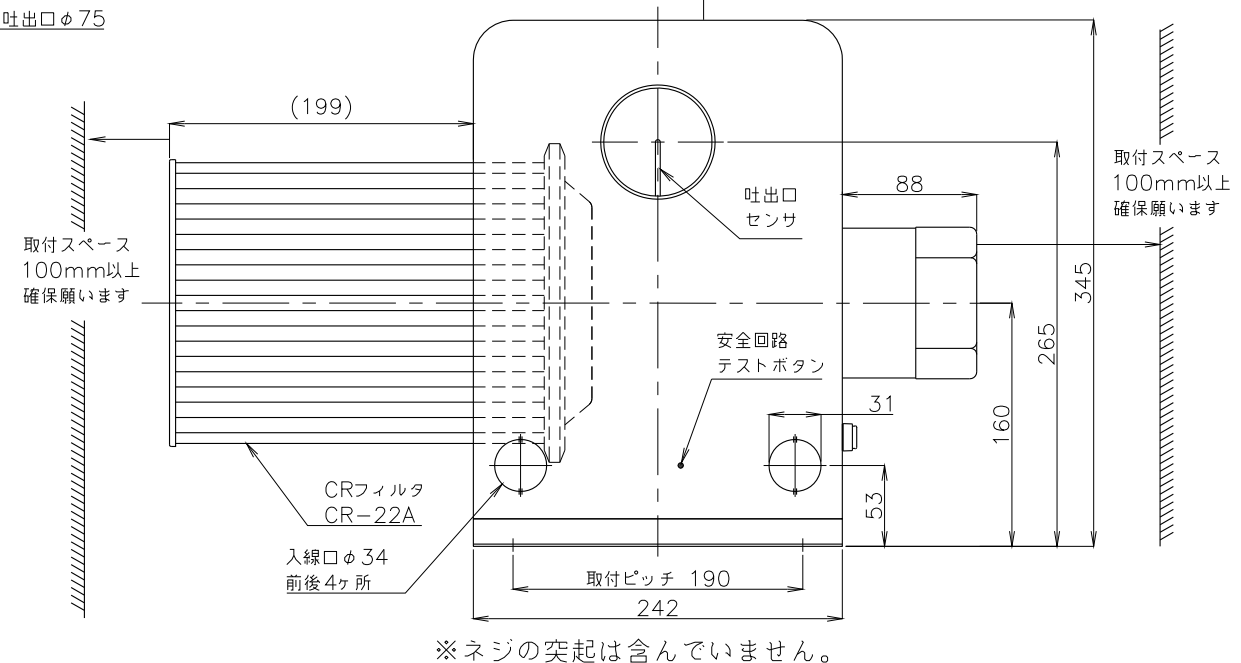
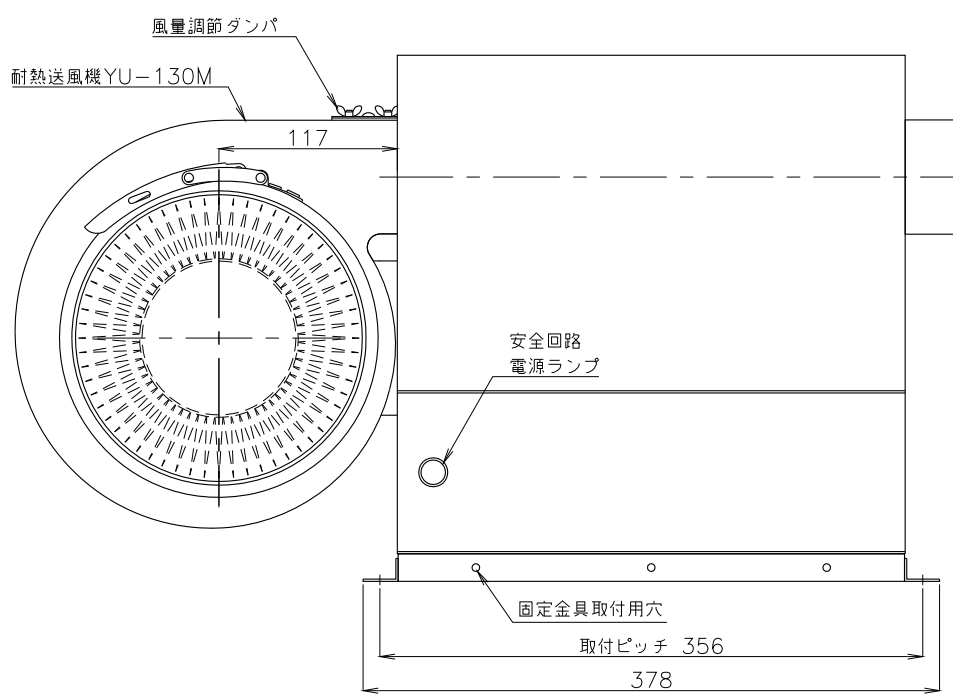


- 不安定な据付は、振動、騒音の原因になります。
- 壁や品物から離して、据付けてください。
- 壁や品物と密着していると、熱風発生機がオーバーヒートをおこし重大な事故につながります。また、点検や修理の妨げになります。



概算質量 22kg±5%

No.	修正内容	場所	日付	数	担当	製図	設計	尺度	図番	配布先	営業	資材購買	総合組立	金属加工	仕向	図面名称
						190418MN-08	File name	株式会社 関西電熱	TSK-22,32B							
										TSK-22B(LB,LF,RF)端子台付+CR形図		Kansai Electric Heat Corp.		RF型CRフィルタCR-22A付き外形図		