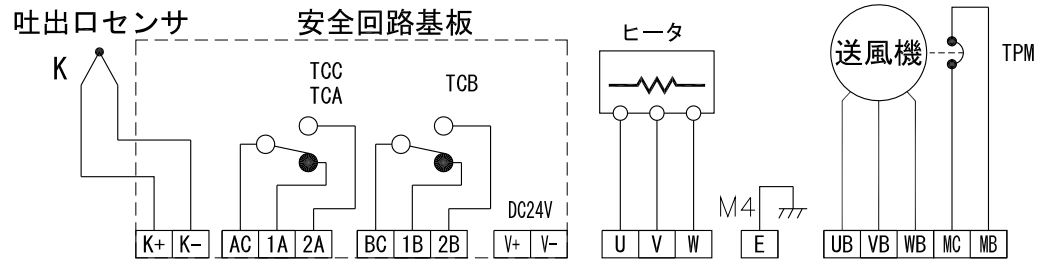
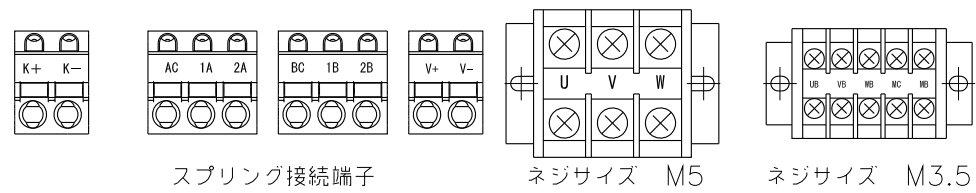
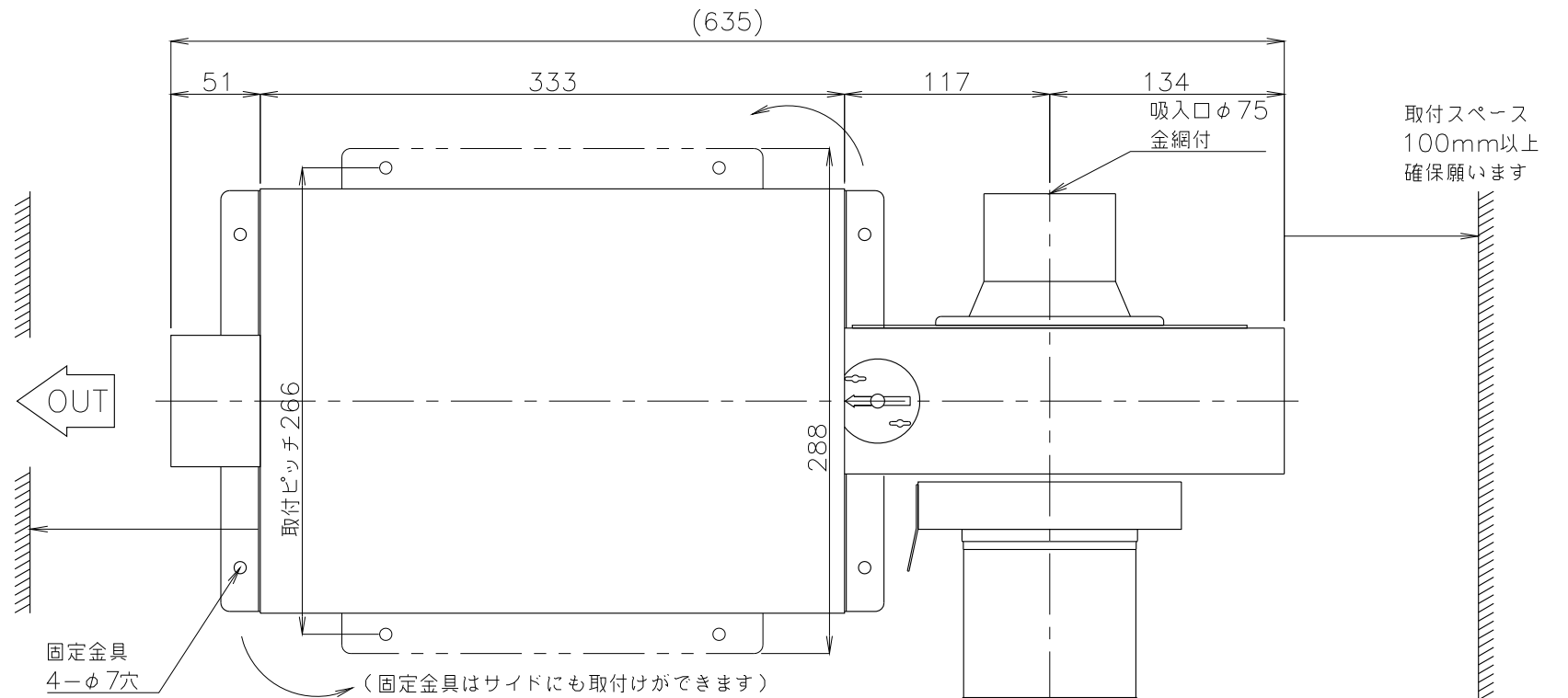


ヒータ電流値(200V時) 三相 3kW 8.6A 5kW 14.4A 7.5kW 21.6A  
 送風機定格電流値 (200V 50Hz/200V・220V 60Hz) TSK-22B・32B 三相130W 0.68/0.61・0.60A

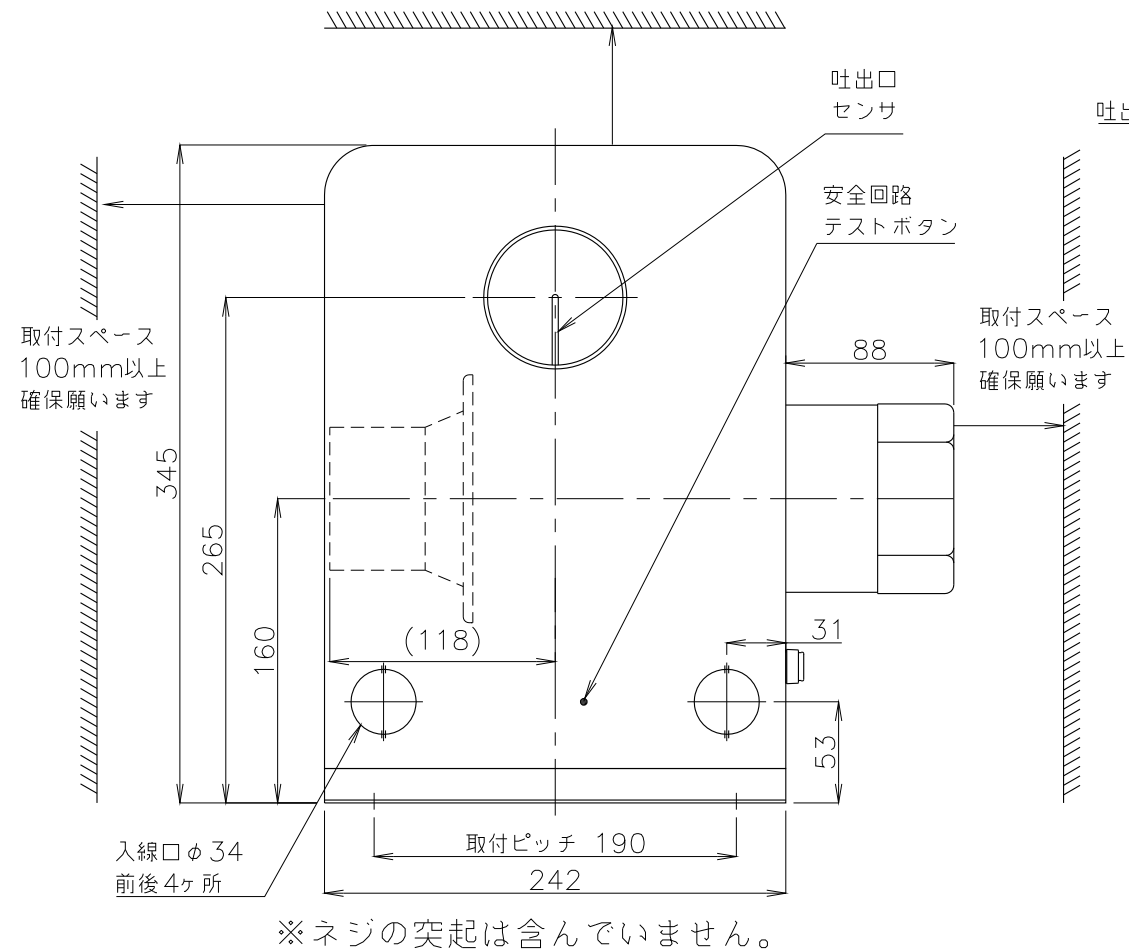


取付スペース  
200mm以上  
確保願います

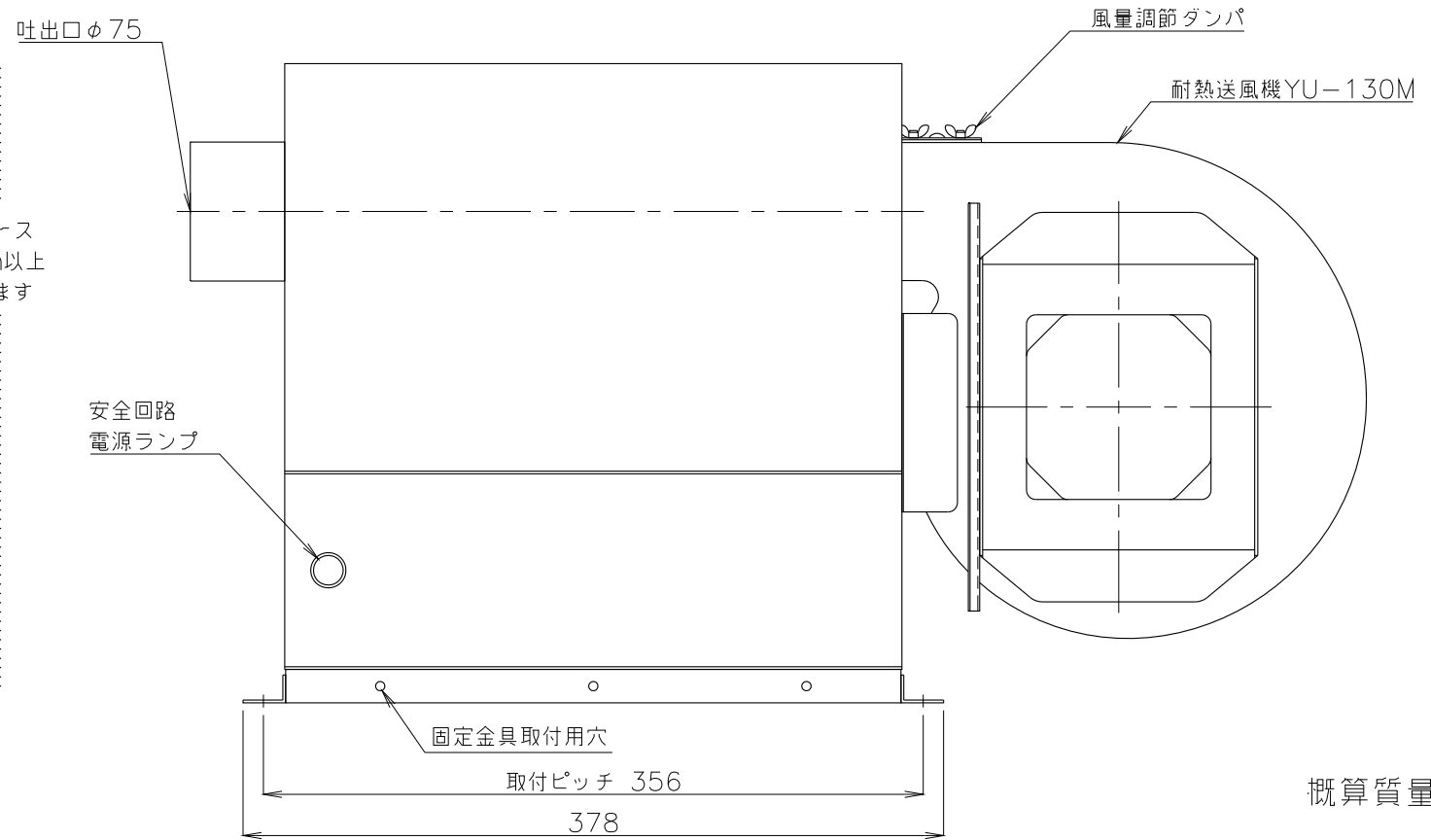
吐出側の取付けスペース  
については安全回路テストボタン  
を押して動作確認できる  
スペース200mm以上確保  
願います。



- ・不安定な据付は、振動、騒音の原因になります。
- ・壁や品物から離して、据付けてください。
- ・壁や品物と密着していると、熱風発生機がオーバーヒートをおこし  
重大な事故につながります。また、点検や修理の妨げになります。



※ネジの突起は含んでいません。



概算質量 21kg±5%

3					製 図	設 計	尺 度	図 番 190418MN-01	配 布 先	<input type="checkbox"/> 営業 <input type="checkbox"/> 資材購買 <input type="checkbox"/> 総合組立 <input type="checkbox"/> 金属加工	仕 向	図面名称
2								File name	株式会社 関西電熱			TSK-22,32B
1								TSK-22B(LB LF)外形図	Kansai Electric Heat Corp.			LB外形図
No.	修正内容	場所	日付	数	担当							様