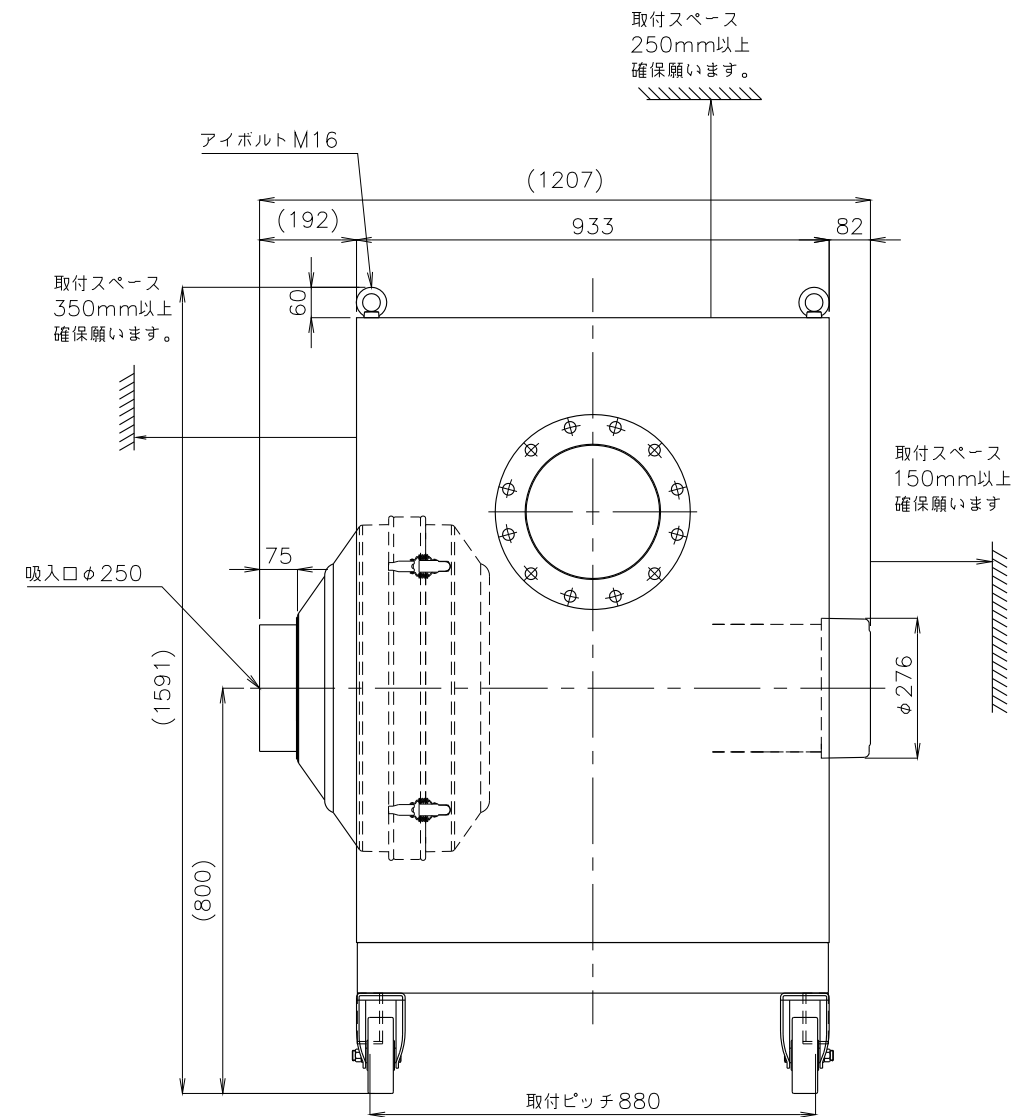
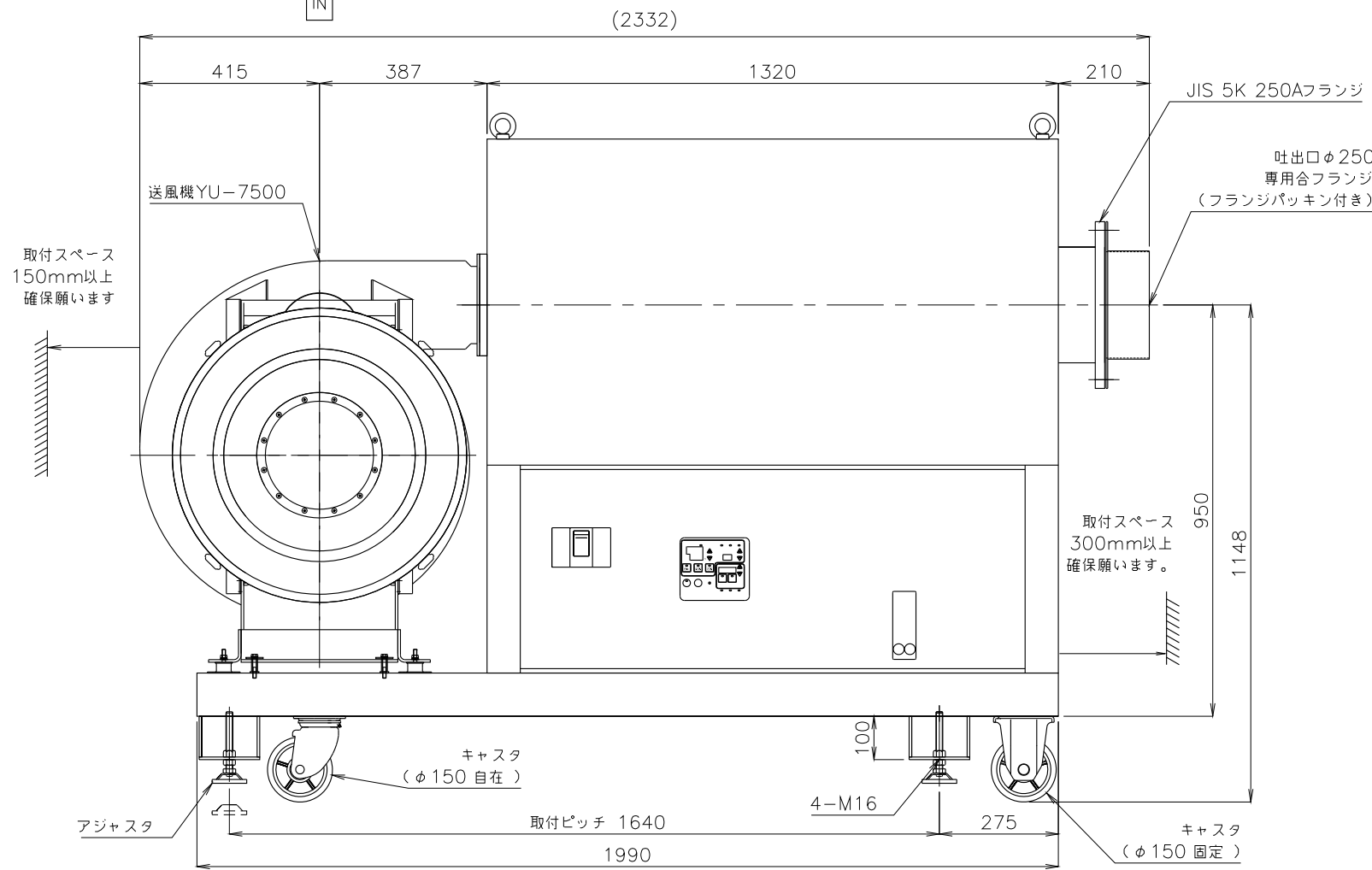


- * 不安定な据付けは、振動、騒音の原因になります。
- * 壁や品物から離して据付けてください。
- * 壁や品物と密着していると熱風発生機がオーバーヒートをおこし重大な事故につながります。また、点検や修理の妨げになります。
- * 本機底面の空間は機内冷却のため重要です。発熱体の上部や底面を塞いだ設置はしないでください。



概算質量：720kg±5%

③						製図	設計	尺度	図番	配	営業	仕向	図面名称
②									200817mn-03	布	資材購買	株式会社 関西電熱 Kansai Electric Heat Corp.	TSK-200 RFタイプ外形図
①								File name	先	総合組立	様		
No.	修正内容	場所	日付	数	担当			TSK-200外形図		金属加工			