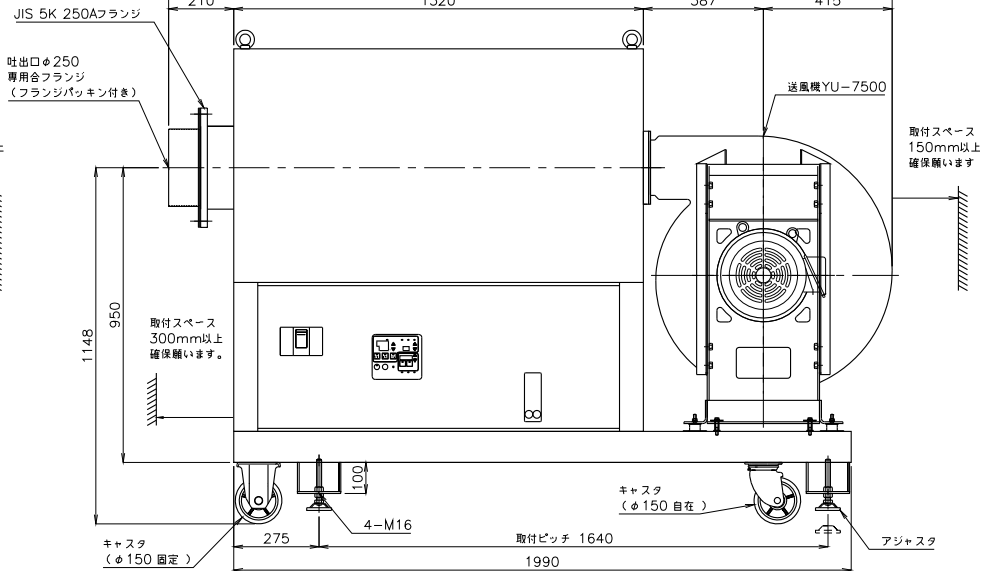
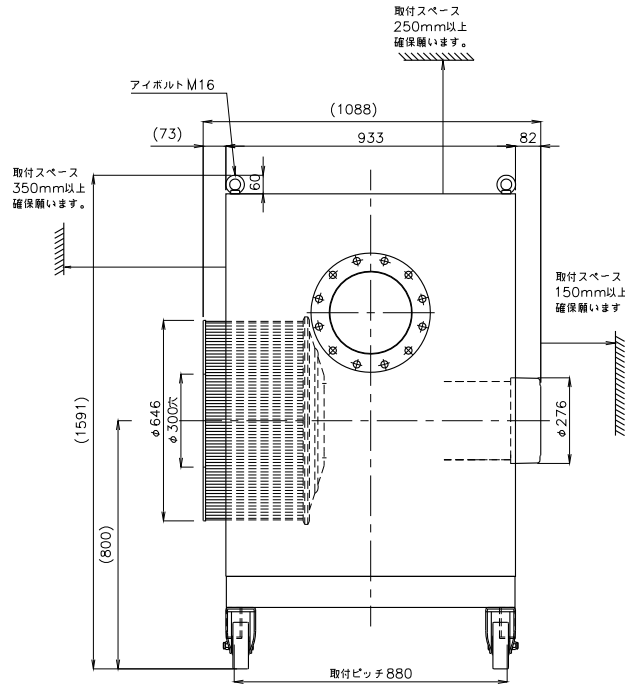


- \* 不安定な据付は、振動、騒音の原因になります。
- \* 壁や品物から離して据付けてください。
- \* 壁や品物と密着していると熱風発生機がオーバーヒートをおこし重大な事故につながります。また、点検や修理の妨げになります。
- \* 本機底面の空間は機内冷却のため重要です。発熱体の上部や底面を塞いだ設置はしないでください。



概算質量：709kg±5%

|                                      |      |    |    |   |    |    |    |           |             |     |    |      |      |      |    |      |
|--------------------------------------|------|----|----|---|----|----|----|-----------|-------------|-----|----|------|------|------|----|------|
| No.                                  | 修正内容 | 場所 | 日付 | 数 | 担当 | 製図 | 設計 | 尺度        | 図番          | 配布先 | 営業 | 資材購買 | 総合組立 | 金属加工 | 仕向 | 図面名称 |
|                                      |      |    |    |   |    |    |    | File name | 200818mn-01 |     |    |      |      |      |    |      |
| 株式会社 関西電熱 Kansai Electric Heat Corp. |      |    |    |   |    |    |    |           |             |     |    |      |      |      |    |      |