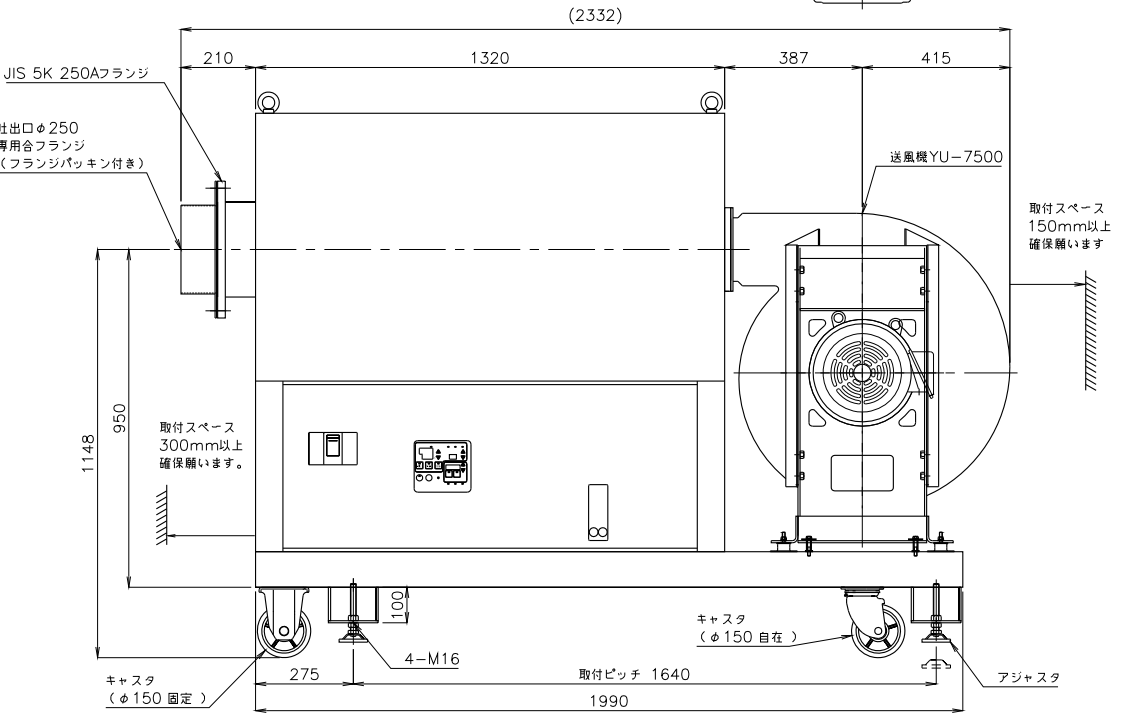
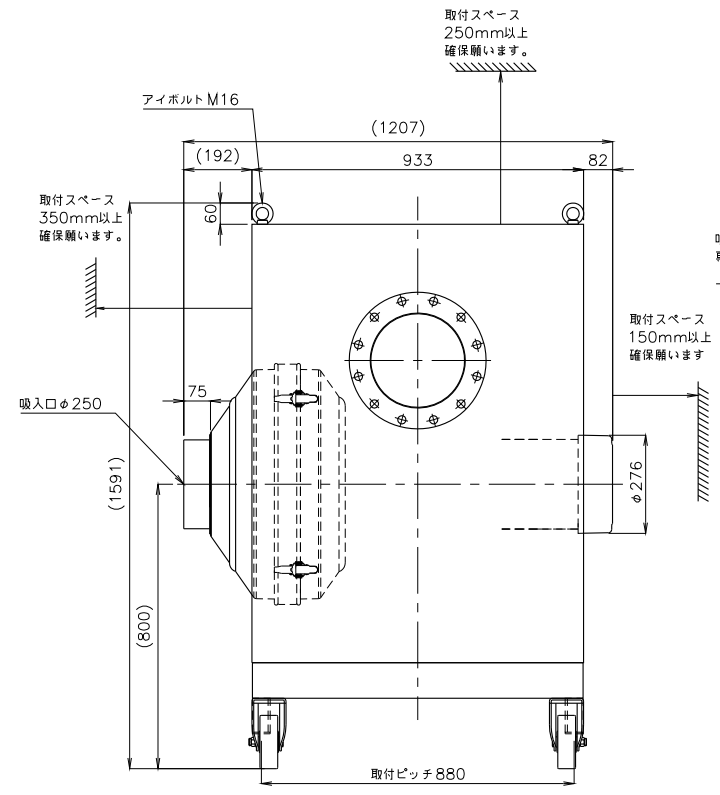
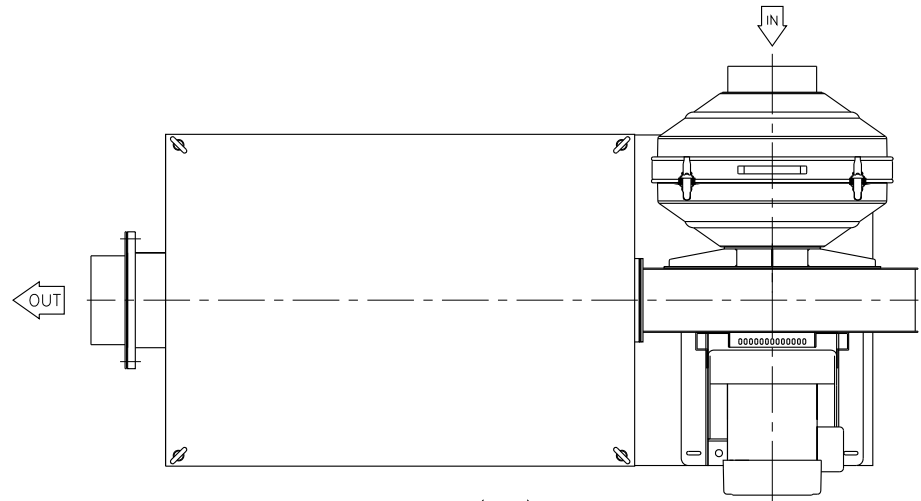




- \* 不安定な据付は、振動、騒音の原因になります。
- \* 壁や品物から離して据付けてください。
- \* 壁や品物と密着していると熱風発生機がオーバーヒートをおこし重大な事故につながります。また、点検や修理の妨げになります。
- \* 本機底面の空間は機内冷却のため重要です。発熱体の上部や底面を塞いだ設置はしないでください。



概算質量：720kg±5%

No.	修正内容	場所	日付	数	担当	製図	設計	尺度	図番	配布	営業	仕向	図面名称
						190803KN-01	File name	TSK-200外形図	先	資材購買	総合組立		