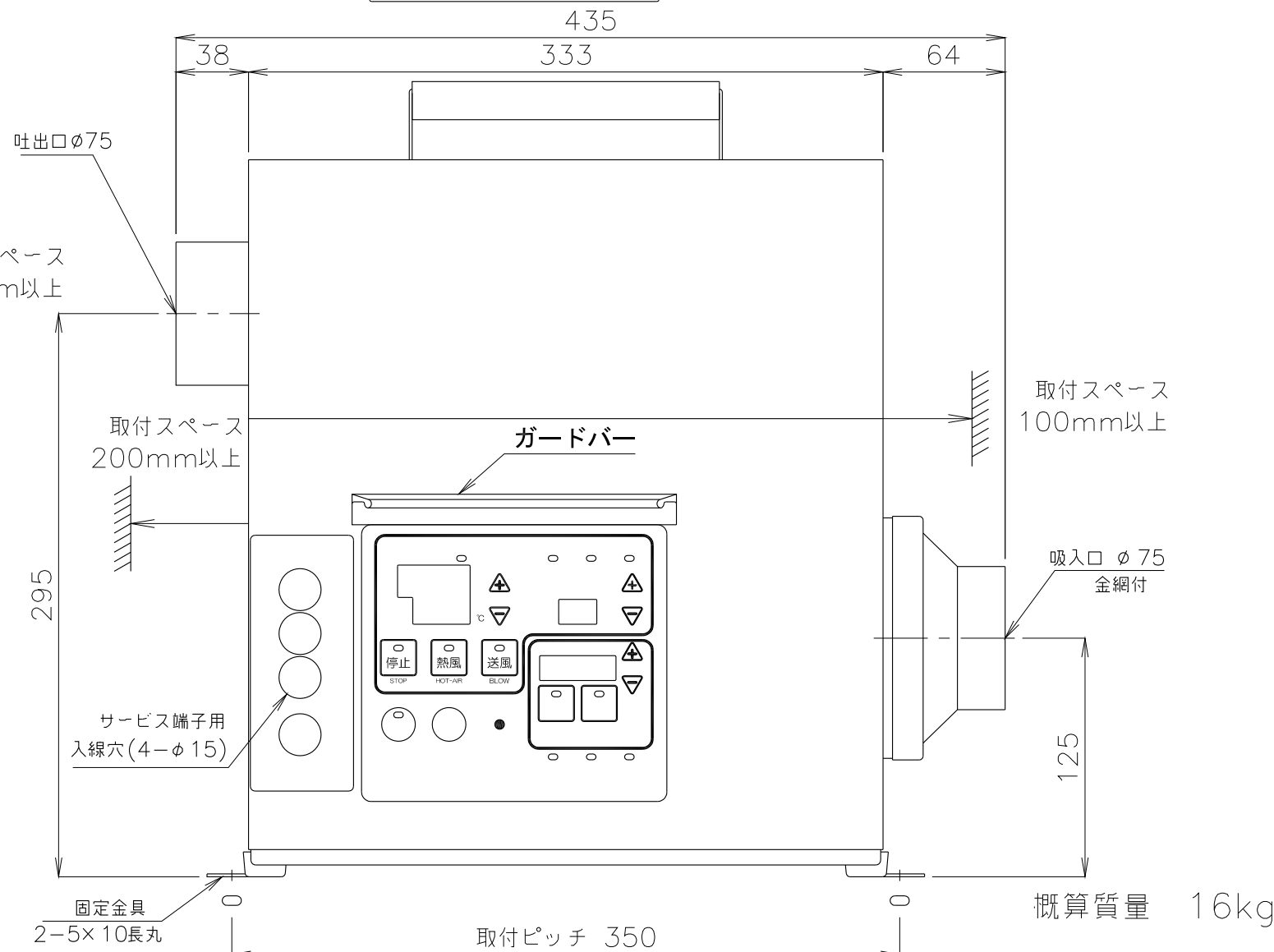
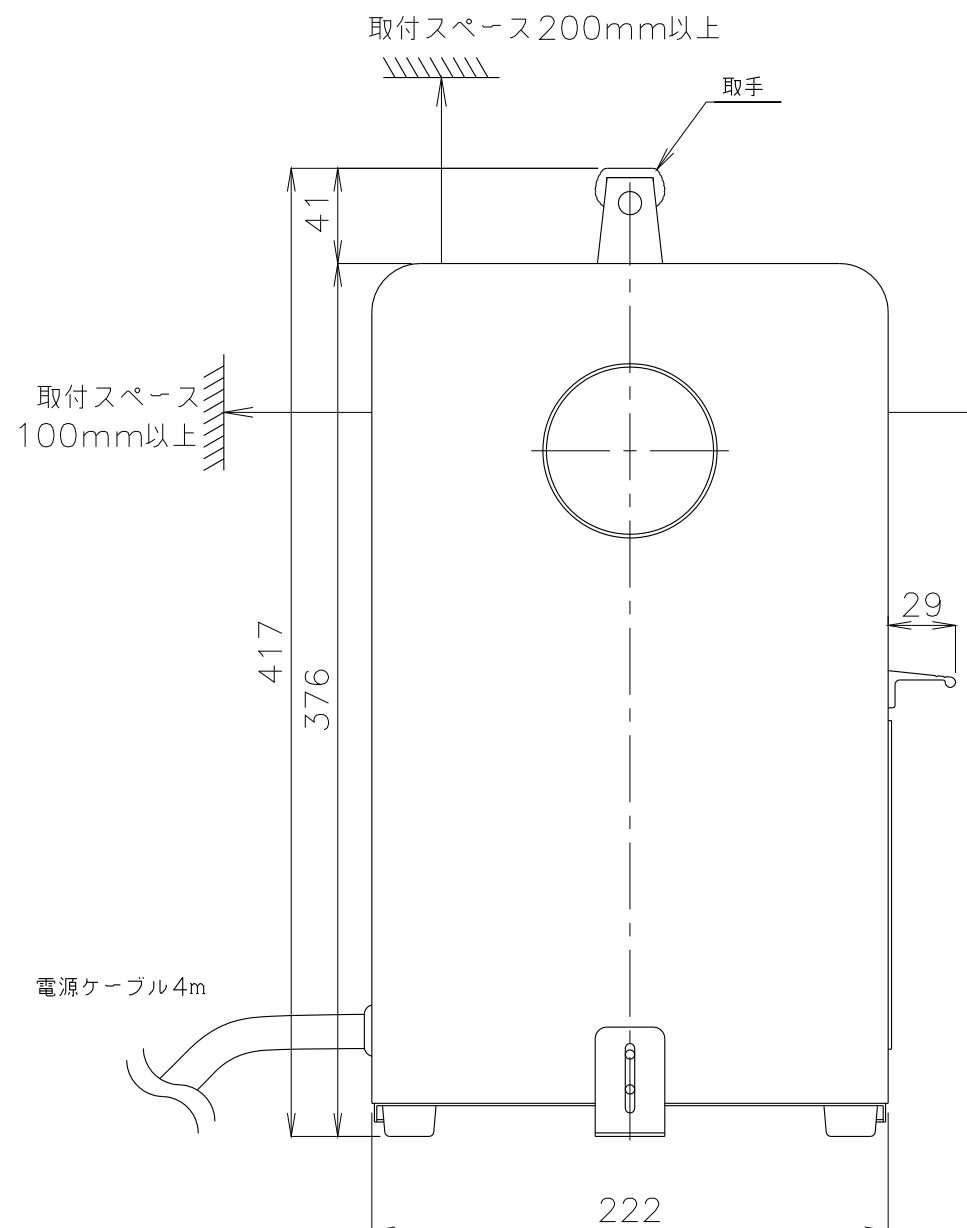
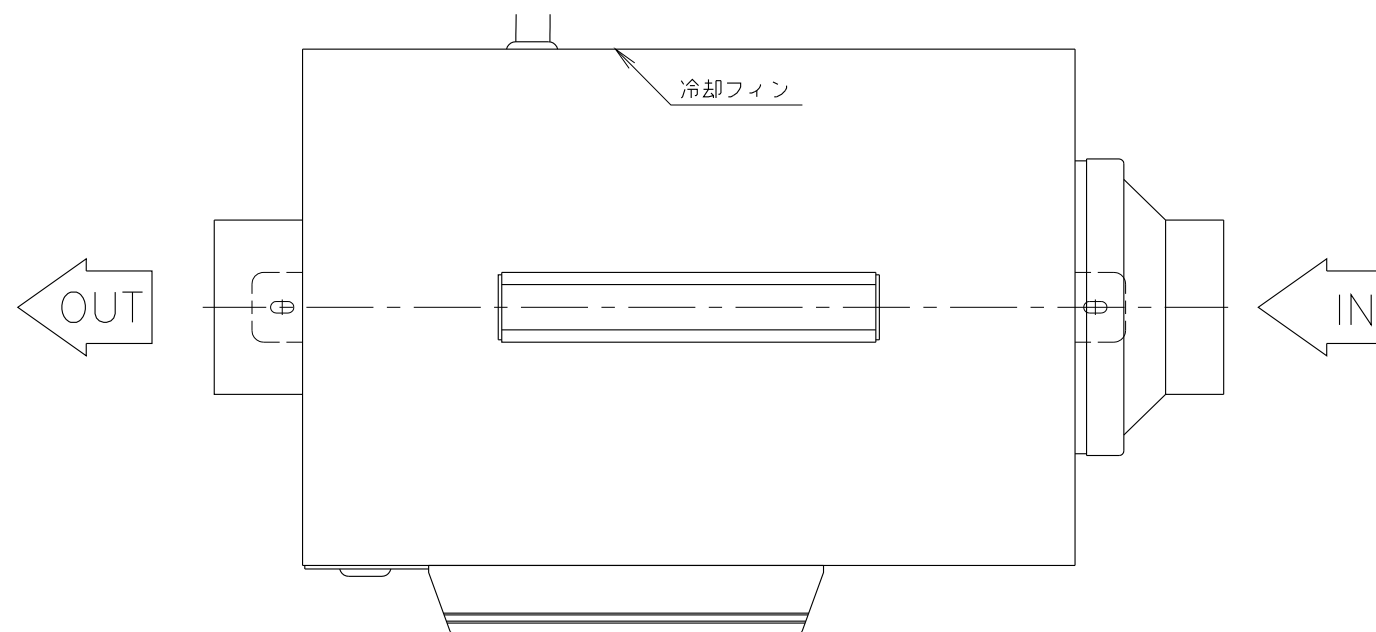


- * 不安定な据付は、振動、騒音の原因になります。
- * 壁や品物から離して据付けてください。
- * 壁及び品物と密着していると熱風発生機がオーバーヒートをおこし重大な事故につながります。又、点検や修理の妨げになります。
- * 本機底面の空間は機内冷却のため重要です。発熱体の上部や底面を塞いだ設置、ゴム足を取った状態での設置はしないでください。

※ネジの突起は含んでいません。



概算質量 16kg

△					
△					
△					
No.	修正内容	場所	日付	数	担当

製図	設計	尺度	図番
			150217MN-02
			File name
			TSK-18 外形図

配布先	営業
	資材購買
	総合組立
	金属加工

株式会社 関西電熱
Kansai Electric Heat Corp.

仕向
様

図面名称
TSK-18
外形図