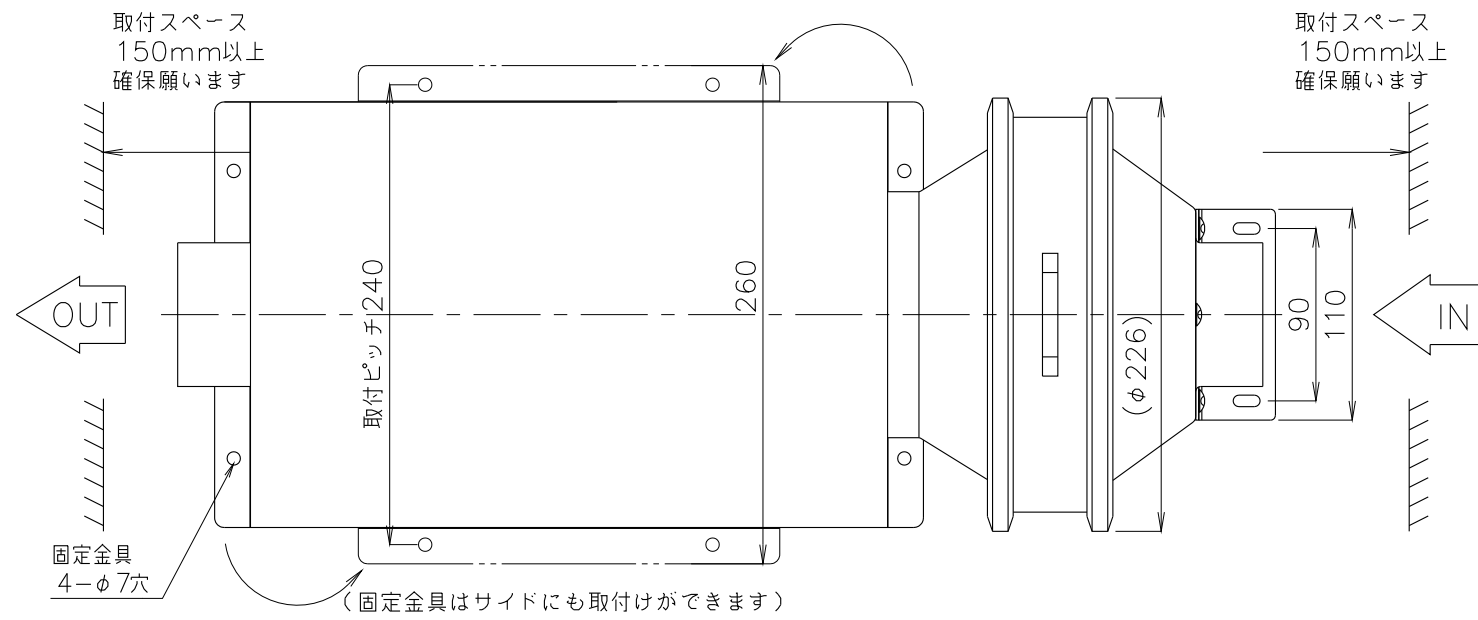
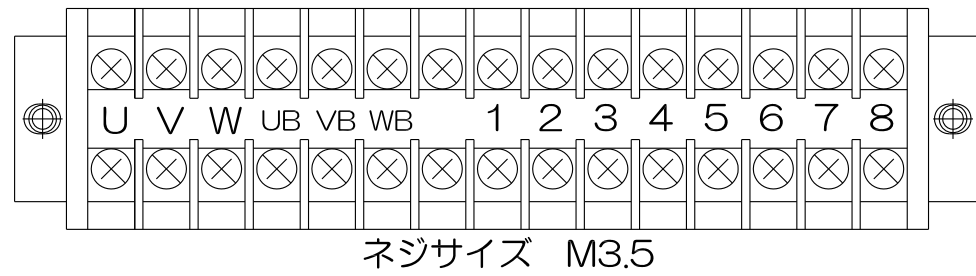
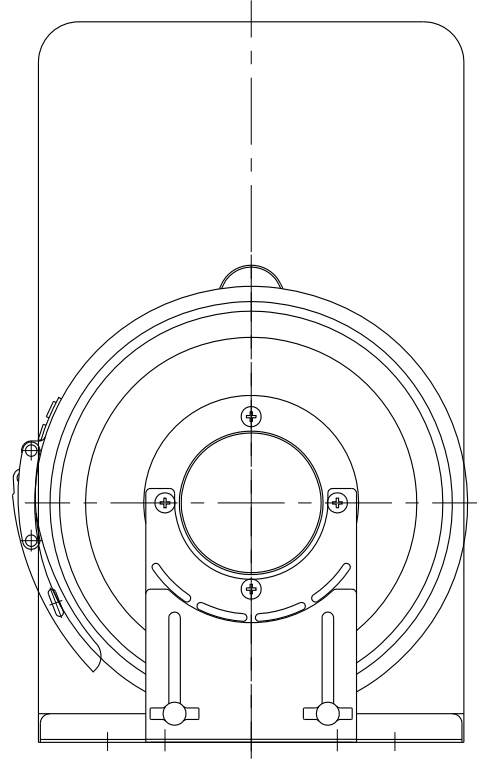
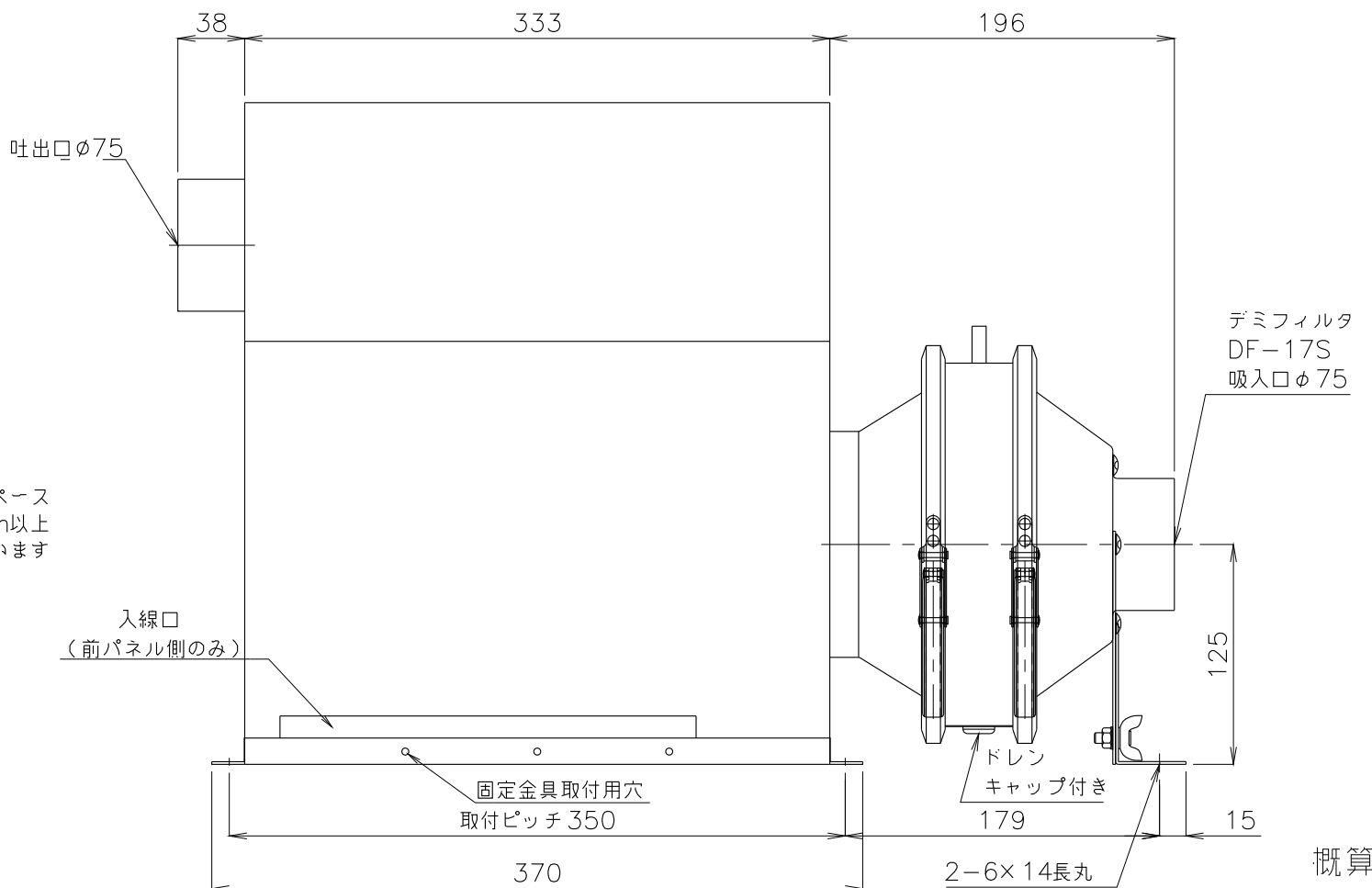
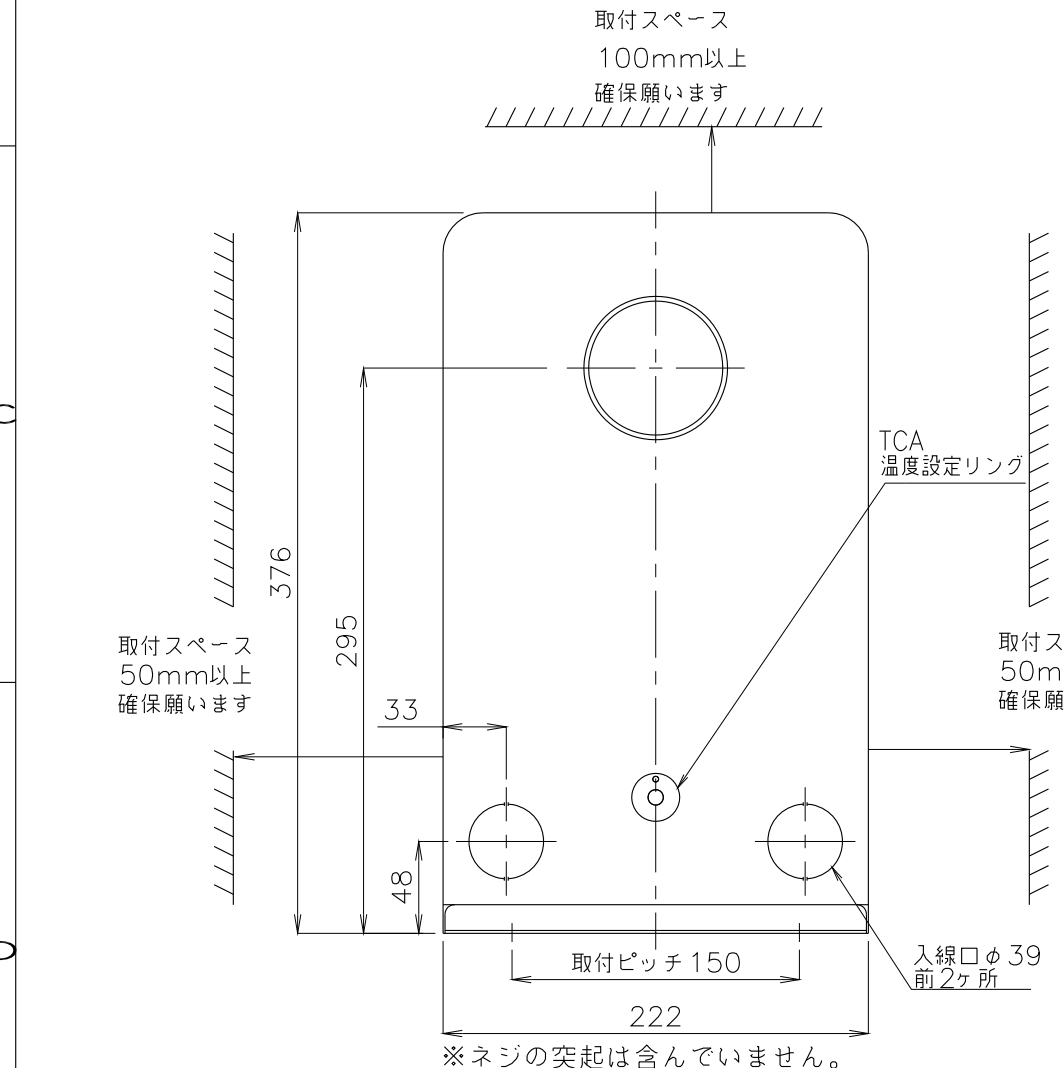
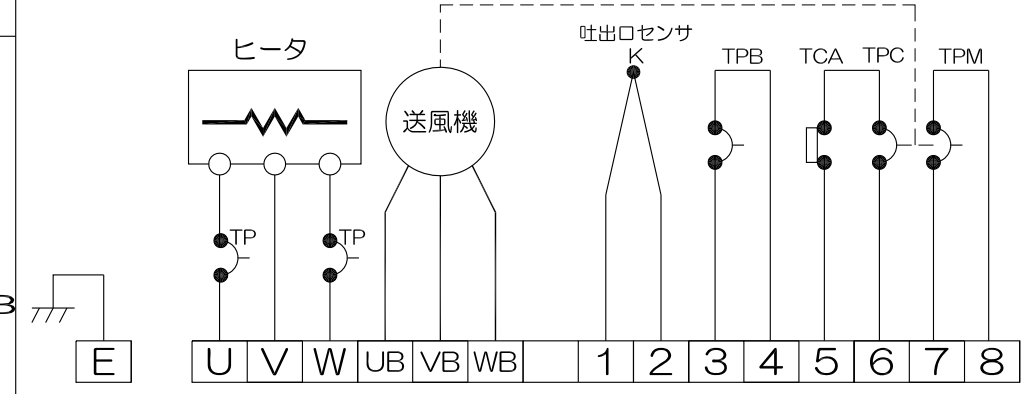


ヒータ電流値(200V時) 三相 3kW 8.6A 5kW 14.4A
 送風機定格電流値 (200V 50Hz/200V・220V 60Hz) 三相 80W 0.56/0.47・0.49A



- 不安定な据付は、振動、騒音の原因になります。
- 壁や品物から離して、据付けてください。
- 壁や品物と密着していると、熱風発生機がオーバーヒートをおこし重大な事故につながります。また、点検や修理の妨げになります。



概算質量 15.6kg±5%

③					製 図	設 計	尺 度	図 番	配 布	営 業	仕 向	図 面 名 称
②								200727mn-02	先	資 材 購 買	株 式 有 限 公 司 関 西 電 熱	TSK-17B
①								File name		総 合 組 立	Kansai Electric Heat Corp.	(デミフィルタ DF-17S付き)外形図
No.	修 正 内 容	場 所	日 付	数 担 当				TSK-17B 端子台+CR+デミ外形図		金 属 加 工		