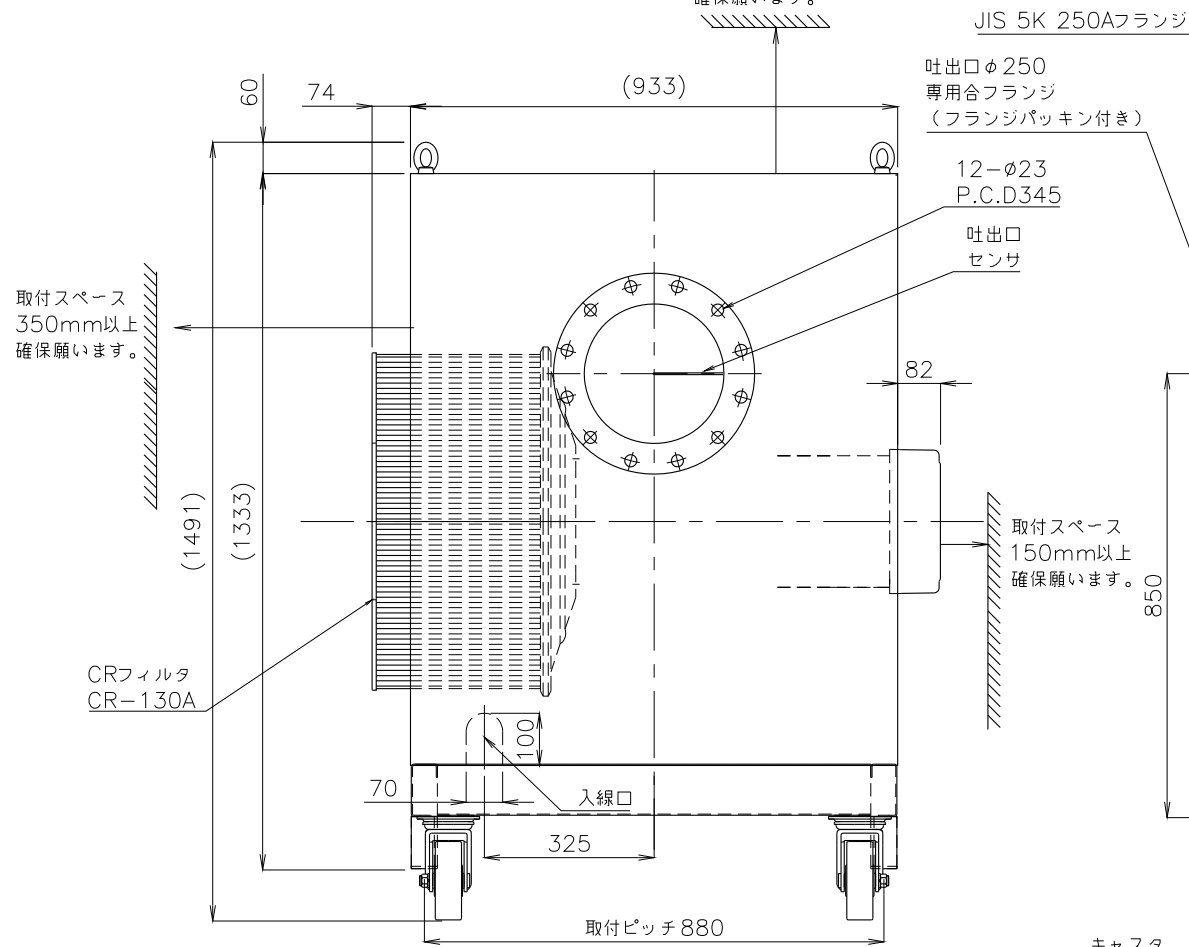
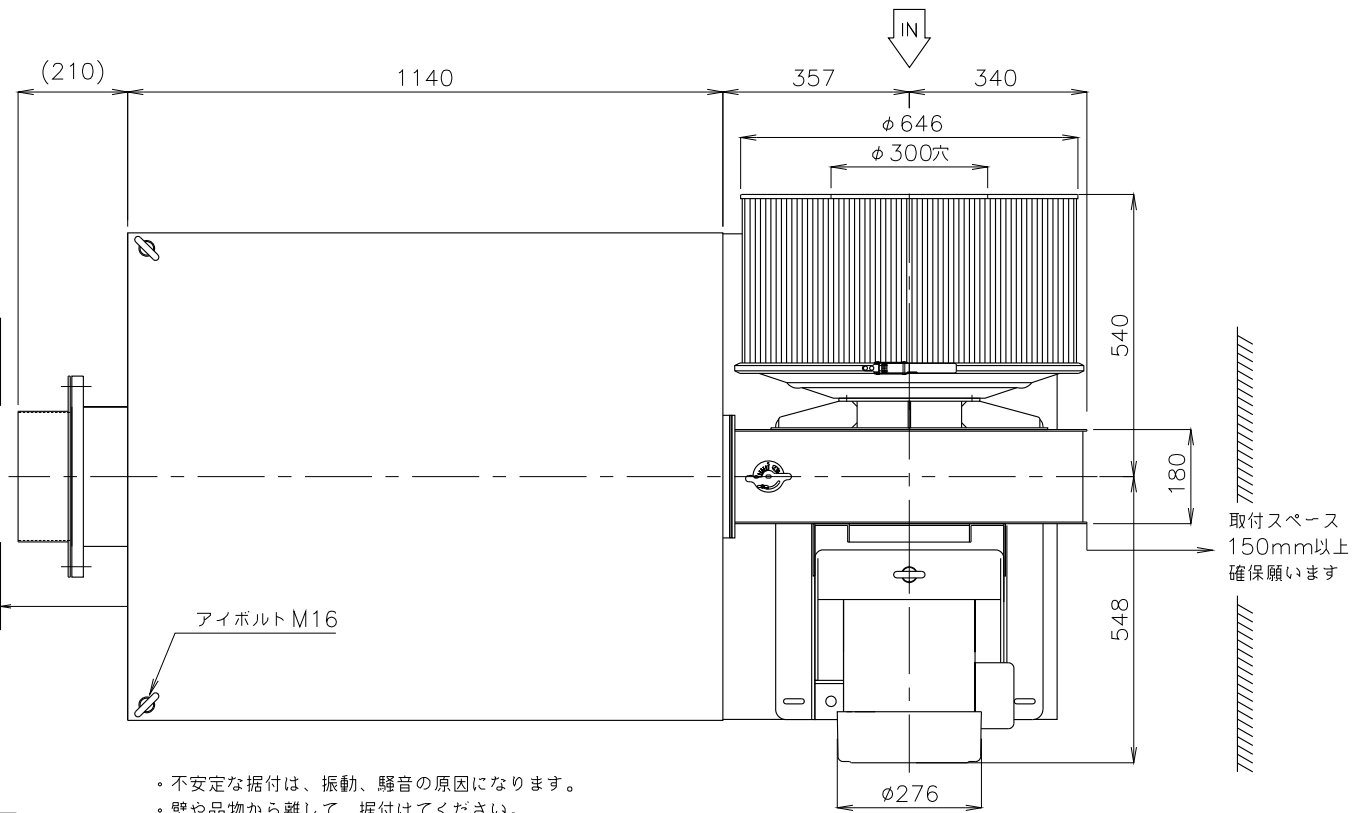


吐出側の取付けスペースについては安全回路テストボタンを押して動作確認できるスペース300mm以上確保願います。

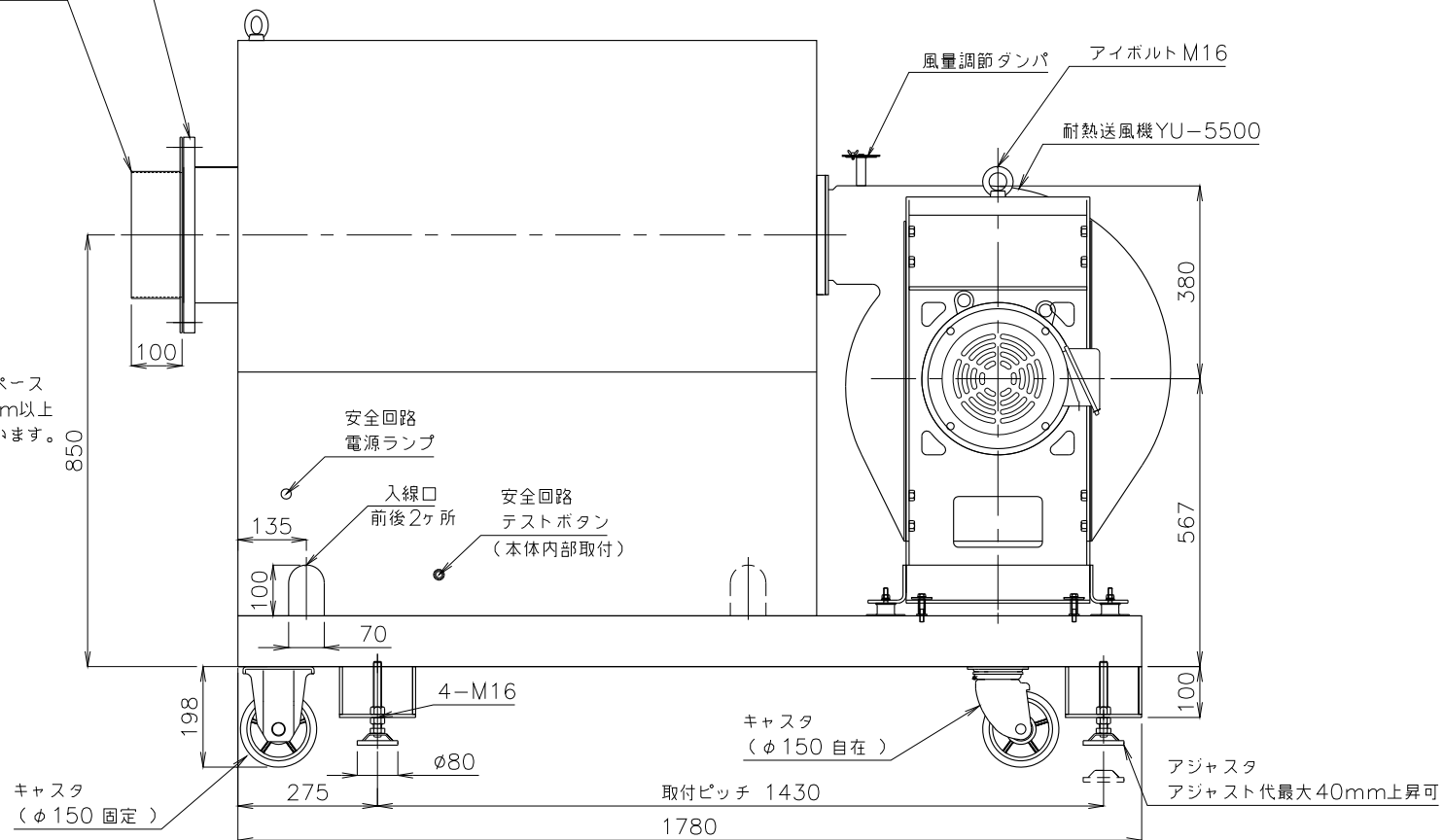
取付スペース250mm以上確保願います。



※ネジの突起は含んでいません。
※付属のフランジパッキンの耐熱温度は200℃となります。



- 不安定な据付は、振動、騒音の原因になります。
- 壁や品物から離して、据付けてください。
- 壁や品物と密着していると、熱発生機がオーバーヒートをおこし重大な事故につながります。また、点検や修理の妨げになります。



概算質量541kg±5% (ヒータ容量60KW)
概算質量571kg±5% (ヒータ容量80KW)

③					製図	設計	尺度	図番	配布先	営業	株式会社 関西電熱 Kansai Electric Heat Corp.	図面名称 TSK-132B LB型(CR-130A付き)
②							200806MN-01		営業			
①							File name		資材購買			
No.	修正内容	場所	日付	数	担当			TSK-122,132B(LB,LF)端子台CR付外形図		総合組立	様	
										金属加工		