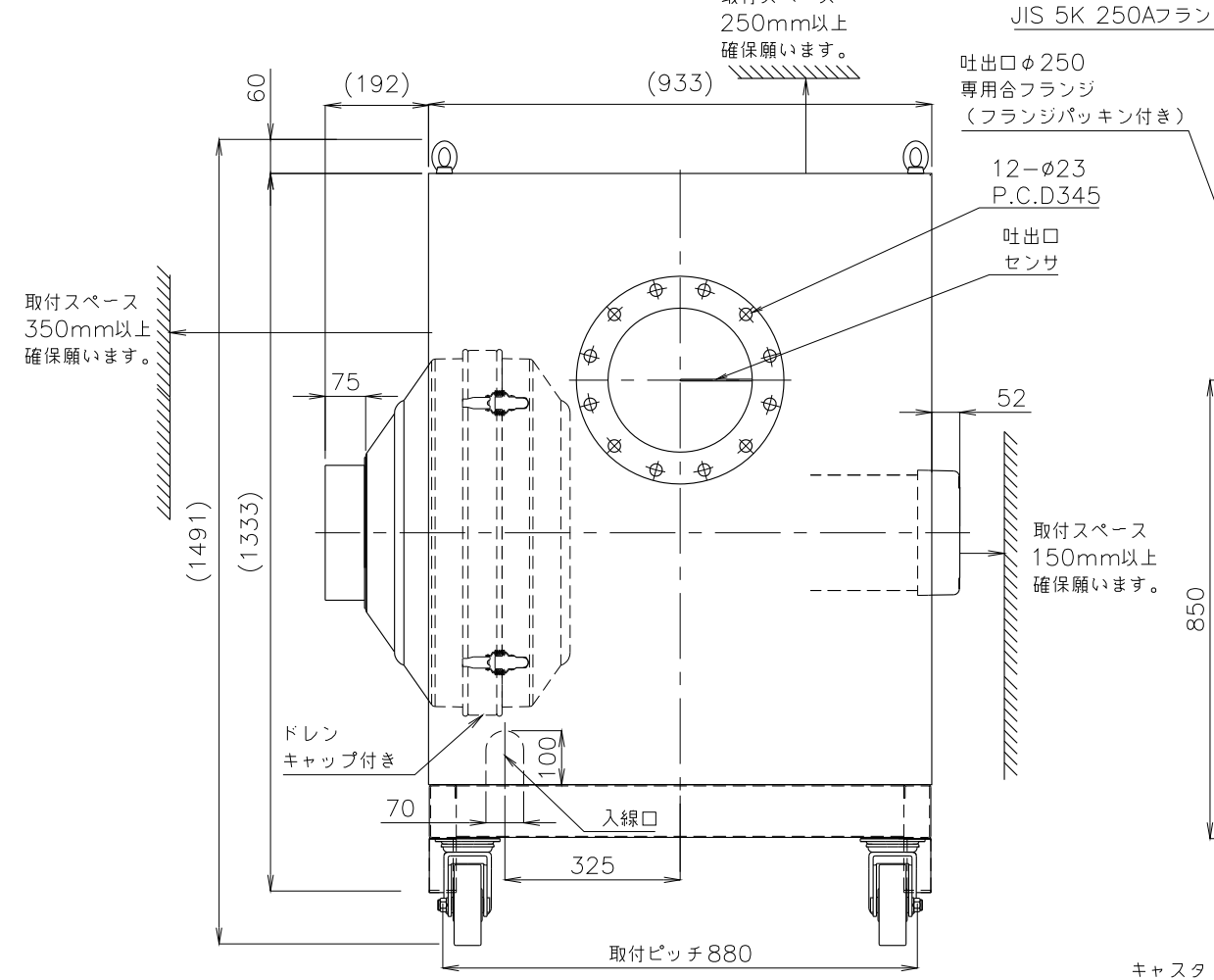
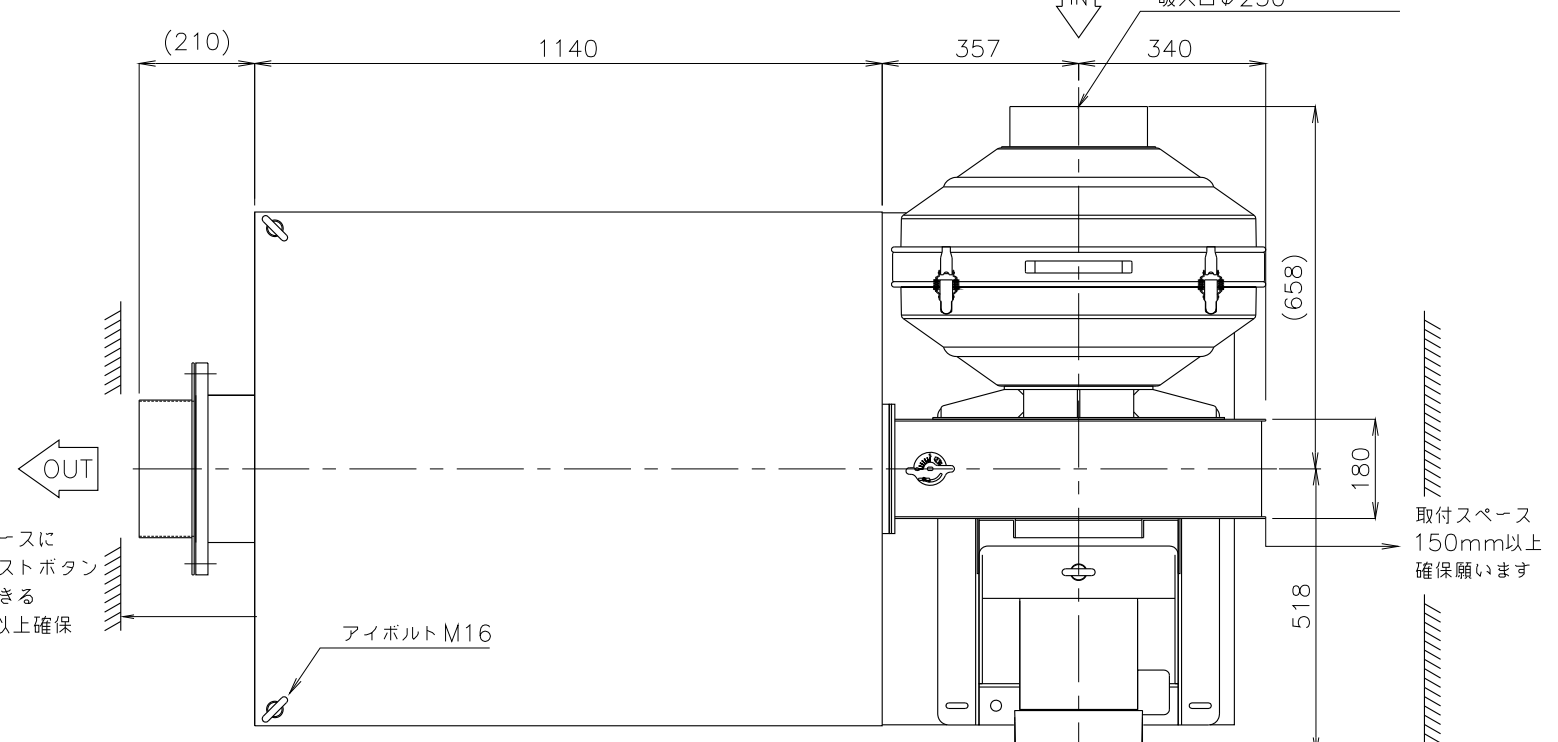


吐出側の取付けスペースについては安全回路テストボタンを押して動作確認できるスペース300mm以上確保願います。

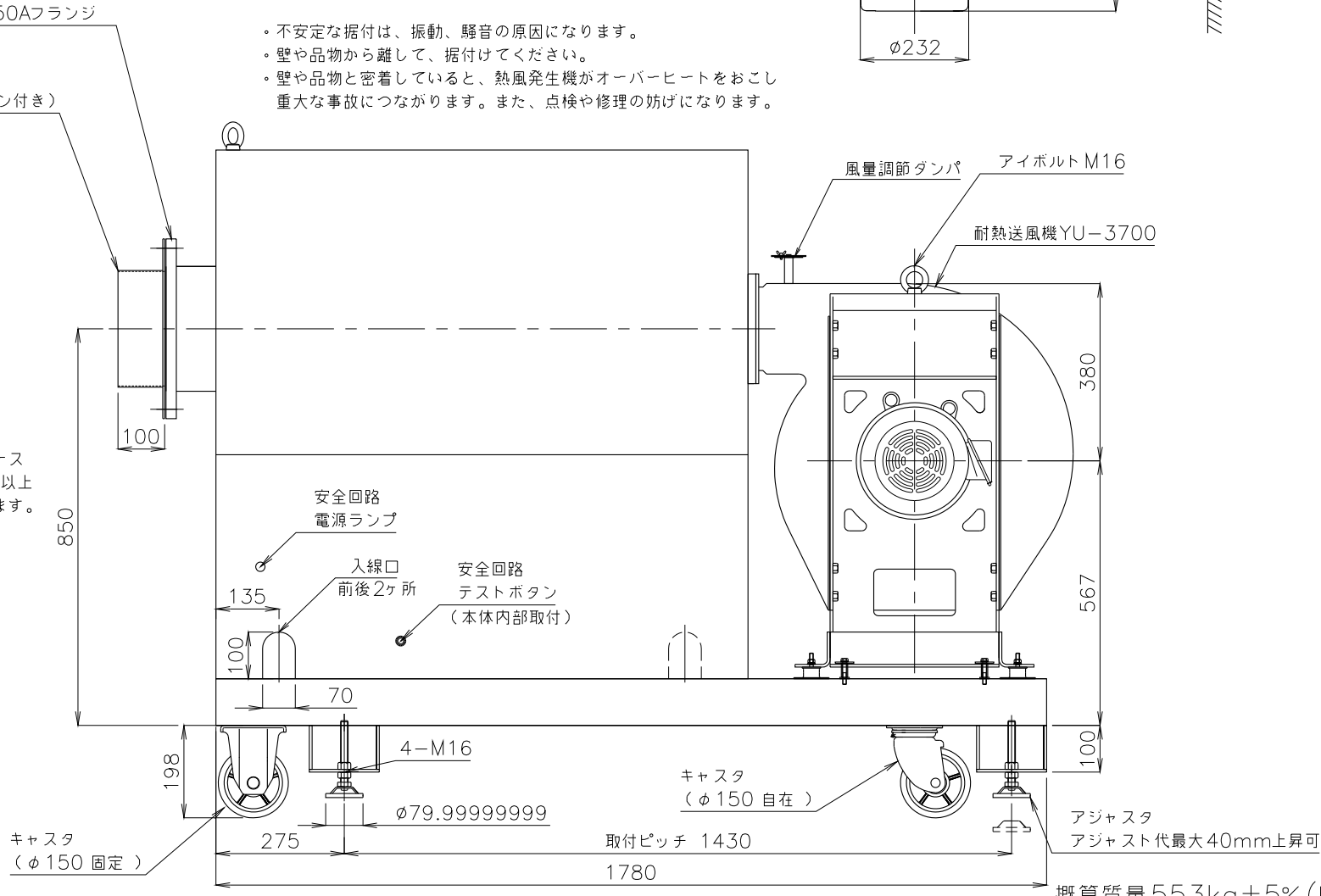
取付スペース250mm以上確保願います。



※ネジの突起は含んでいません。
※付属のフランジパッキンの耐熱温度は200℃となります。



- 不安定な据付は、振動、騒音の原因になります。
- 壁や品物から離して、据付けてください。
- 壁や品物と密着していると、熱風発生機がオーバーヒートをおこし重大な事故につながります。また、点検や修理の妨げになります。



概算質量 553kg±5% (ヒータ容量 60KW)
概算質量 583kg±5% (ヒータ容量 80KW)

3					製図	設計	尺度	図番	配布先	営業	株式会社 関西電熱 Kansai Electric Heat Corp.	図面名称 TSK-132B (LB)外形図
2							200804MN-01	File name TSK-122,132B外形図	営業 資材購買 総合組立 金属加工			
No.	修正内容	場所	日付	数	担当						様	