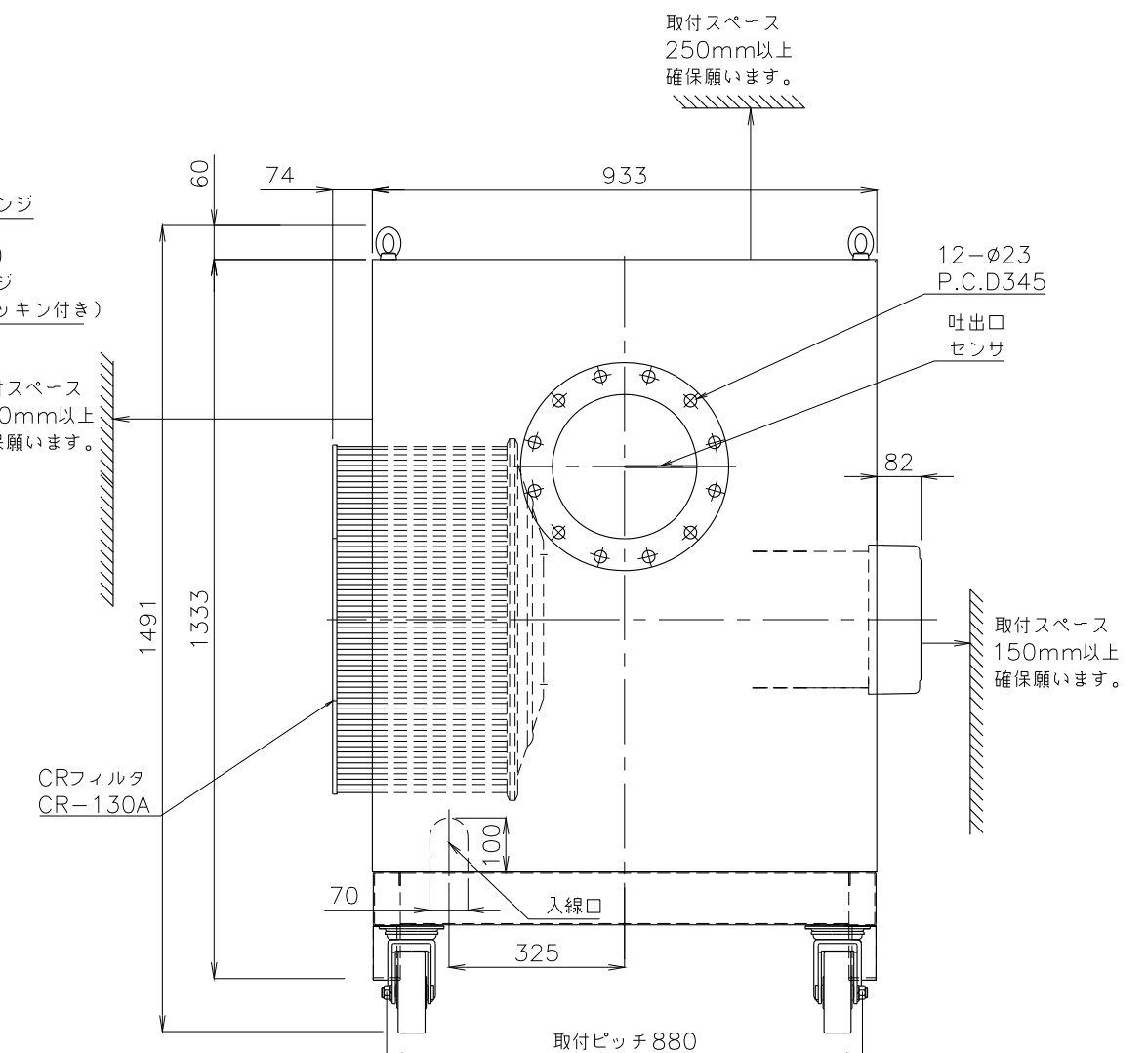
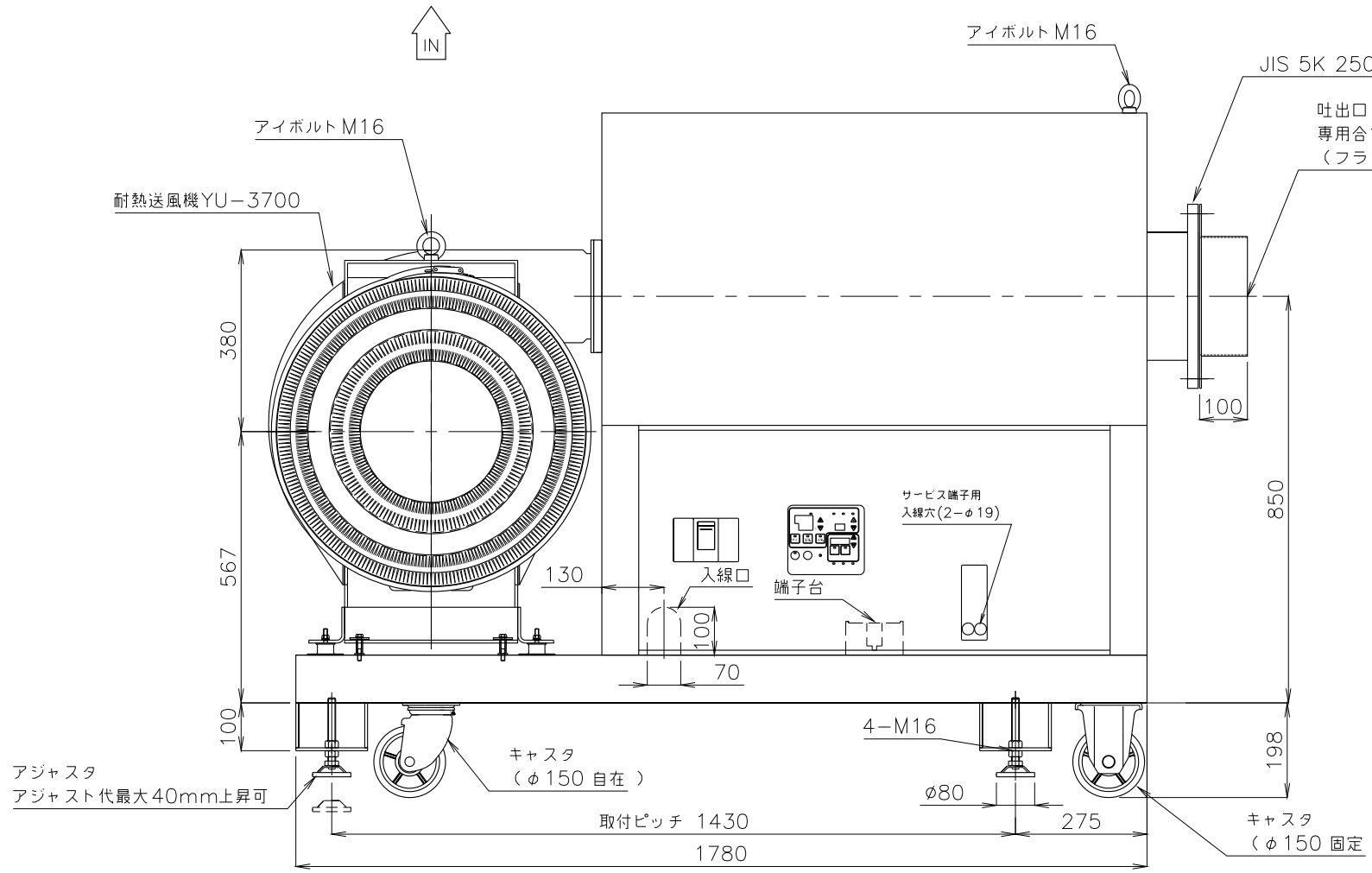


- * 不安定な据付は、振動、騒音の原因になります。
- * 壁や品物から離して据付けてください。
- * 壁や品物と密着していると熱風発生機がオーバーヒートをおこし重大な事故につながります。また、点検や修理の妨げになります。
- * 本機底面の空間は機内冷却のため重要です。発熱体の上部や底面を塞いだ設置はしないでください。



* ネジの突起は含んでいません。
 * 付属のフランジパッキンの耐熱温度は200℃となります。
 概算質量 60kw:563kg \pm 5%
 概算質量 80kw:593kg \pm 5%

③					製 図	設 計	尺 度	図 番	配 布 先	営 業	資 材 購 買	総 合 組 立	金 属 加 工	仕 向	図 面 名 称
②								200602mn-13	株式会社 関西電熱 Kansai Electric Heat Corp.	株式会社 関西電熱 Kansai Electric Heat Corp.				様	TSK-132 RF型(CR-130A付き)
①							File name								
No.	修正内容	場所	日付	数	担当			TSK-132(LB,LF,RF)CR付き外形図							