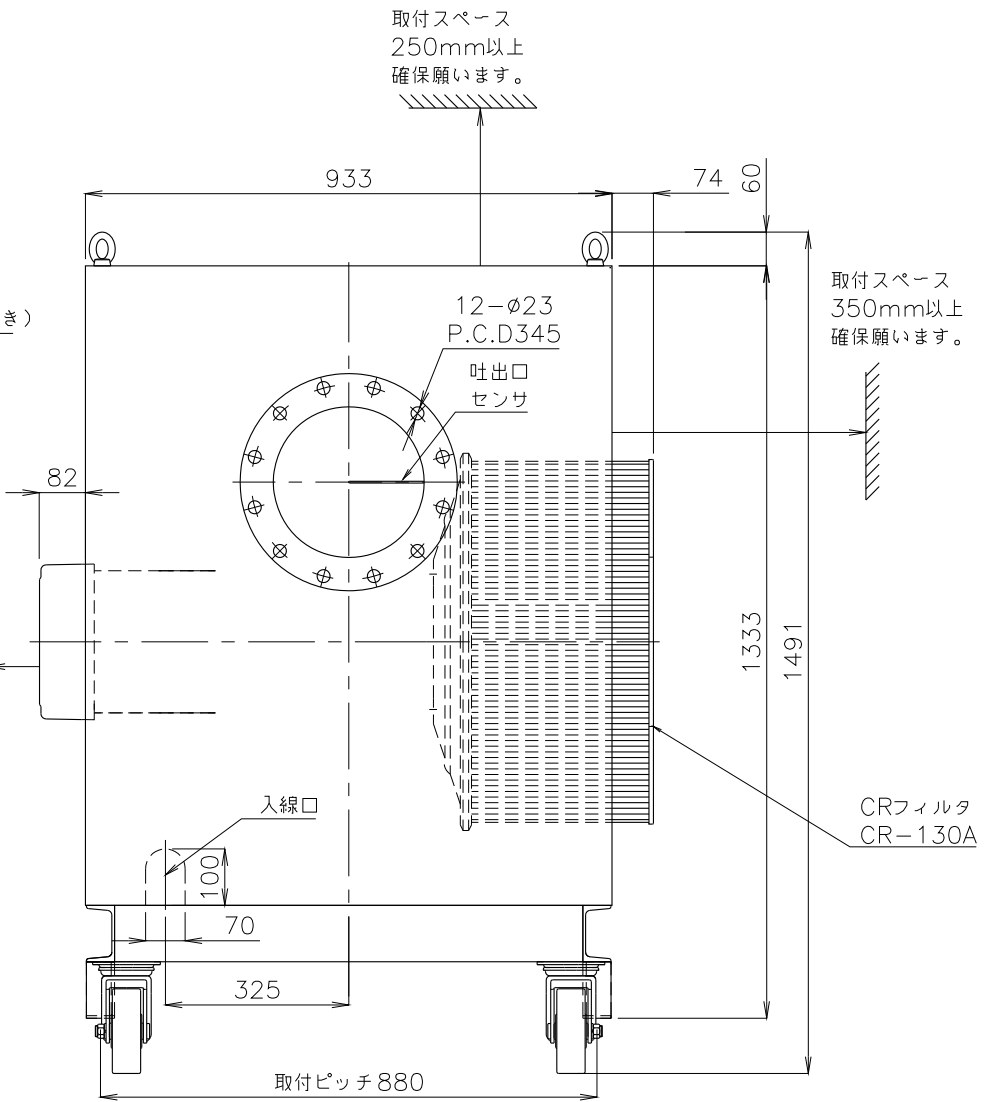
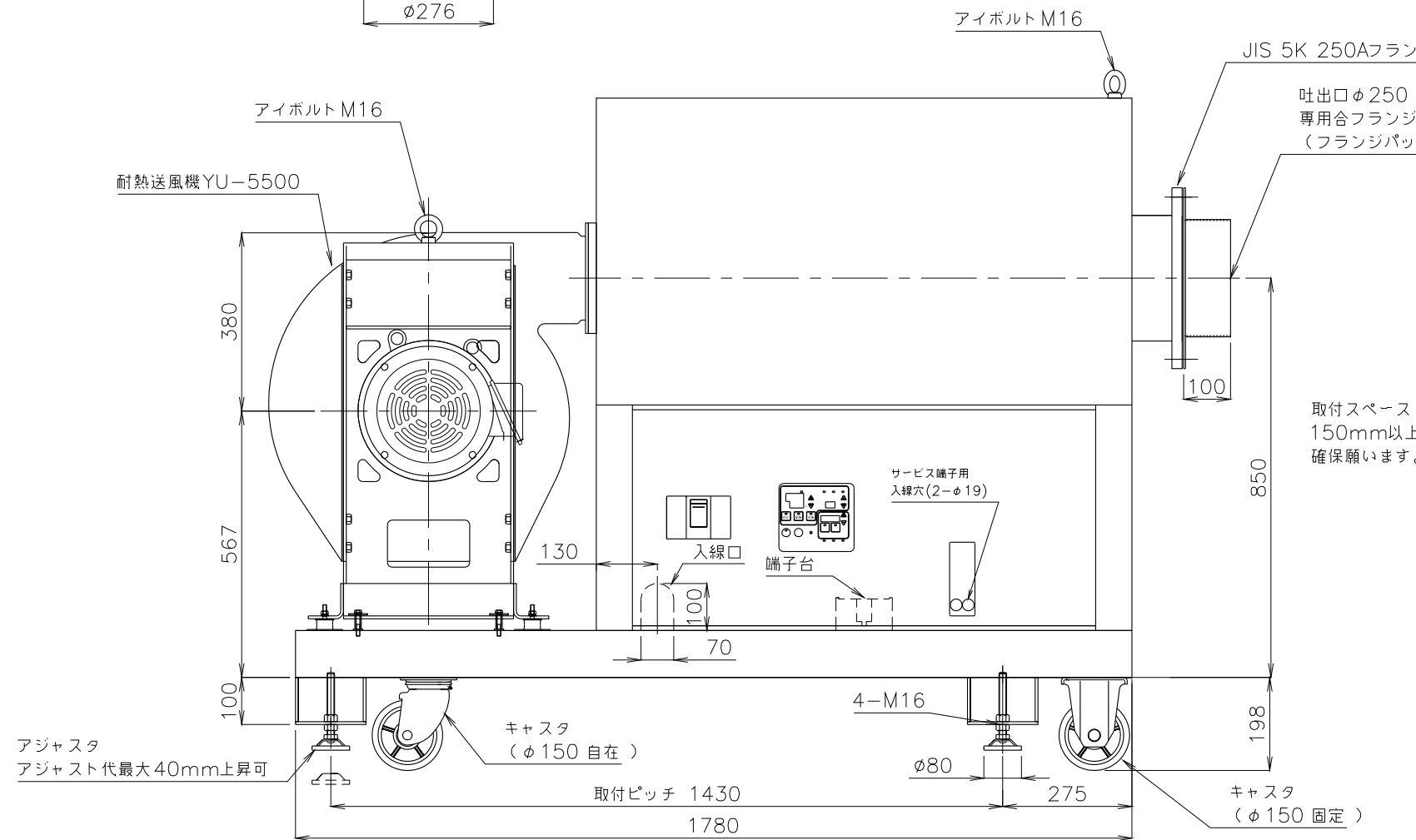


- * 不安定な据付けは、振動、騒音の原因になります。
- * 壁や品物から離して据付けてください。
- * 壁や品物と密着していると熱風発生機がオーバーヒートをおこし重大な事故につながります。また、点検や修理の妨げになります。
- * 本機底面の空間は機内冷却のため重要です。発熱体の上部や底面を塞いだ設置はしないでください。



※ネジの突起は含んでいません。
※付属のフランジパッキンの耐熱温度は200℃となります。

概算質量 60kw:563kg±5%
概算質量 80kw:593kg±5%

③					製 図	設 計	尺 度	図 番	配	営 業	仕 向	図面名称
②								200602mn-12	布	資材購買	株式会社 関西電熱 Kansai Electric Heat Corp.	様
①							File name	先	総合組立			
No.	修正内容	場所	日付	数	担当			TSK-132(LB,LF,RF)CR付き外形図		金属加工		TSK-132 RB型(CR-130A付き)