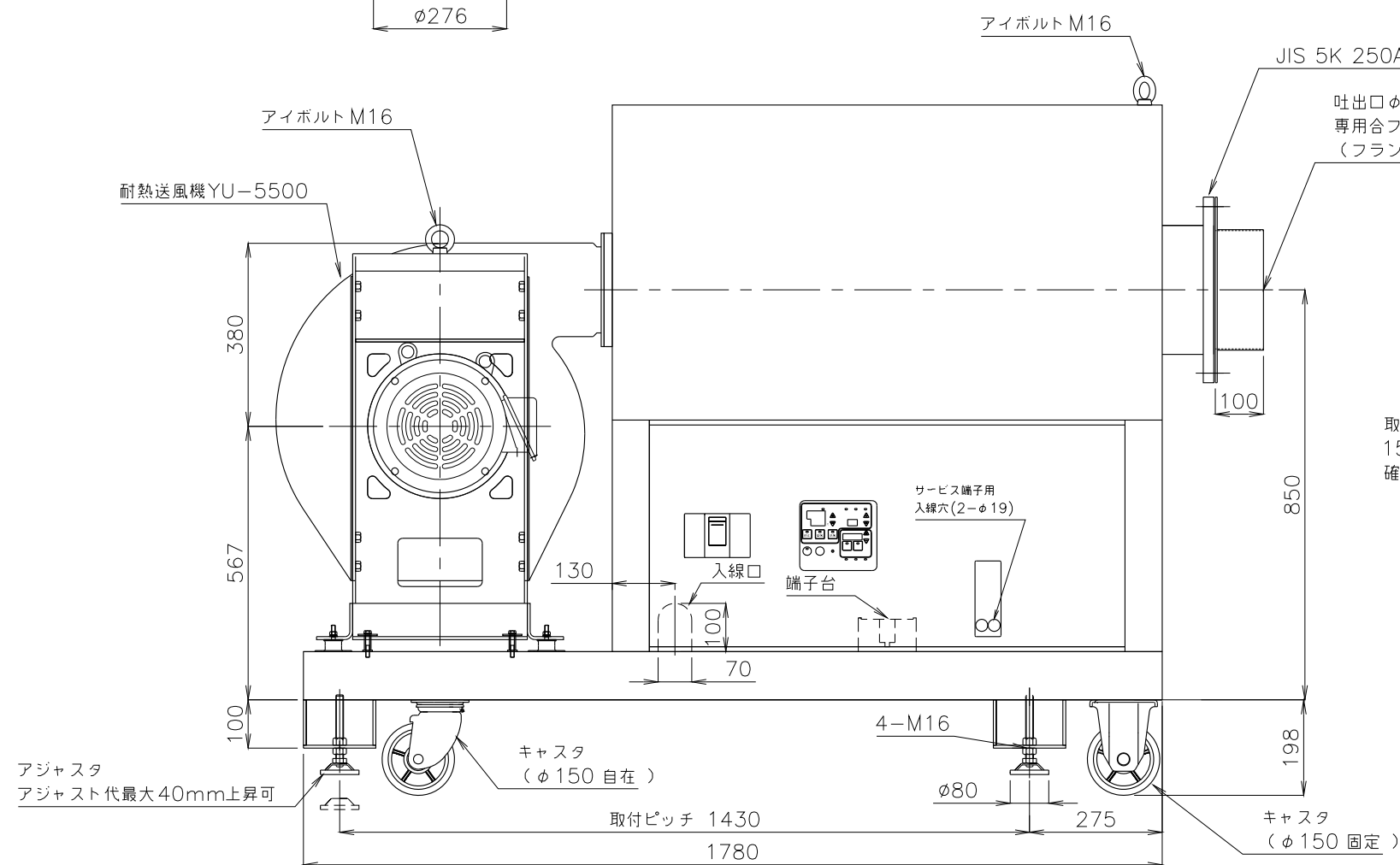


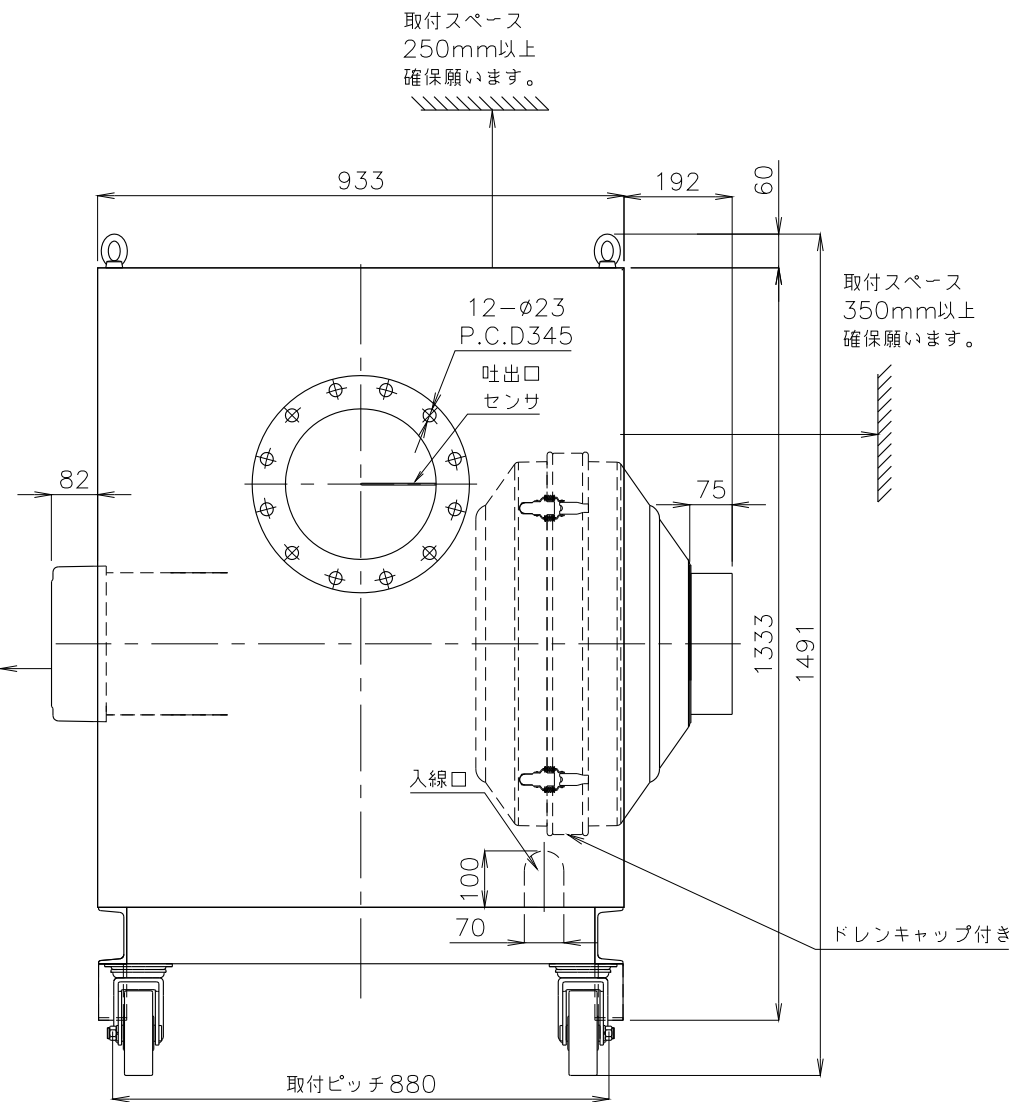
OUT

取付スペース
300mm以上
確保願います。

- * 不安定な据付は、振動、騒音の原因になります。
- * 壁や品物から離して据付けてください。
- * 壁や品物と密着していると熱風発生機がオーバーヒートをおこし重大な事故につながります。また、点検や修理の妨げになります。
- * 本機底面の空間は機内冷却のため重要です。発熱体の上部や底面を塞いだ設置はしないでください。



取付スペース
150mm以上
確保願います。



取付スペース
350mm以上
確保願います。

※ネジの突起は含んでいません。
※付属のフランジパッキンの耐熱温度は200℃となります。

概算質量 60kw:575kg±5%
概算質量 80kw:605kg±5%

3					製 図	設 計	尺 度	図 番	配 布 先	営 業	資 材 購 買	総 合 組 立	金 属 加 工	仕 向	図 面 名 称
2								200602mn-27	株式会社 関西電熱						TSK-132
1								File name	Kansai Electric Heat Corp.						RBタイプ外形図
No.	修正内容	場所	日付	数	担当			TSK-132外形図							様