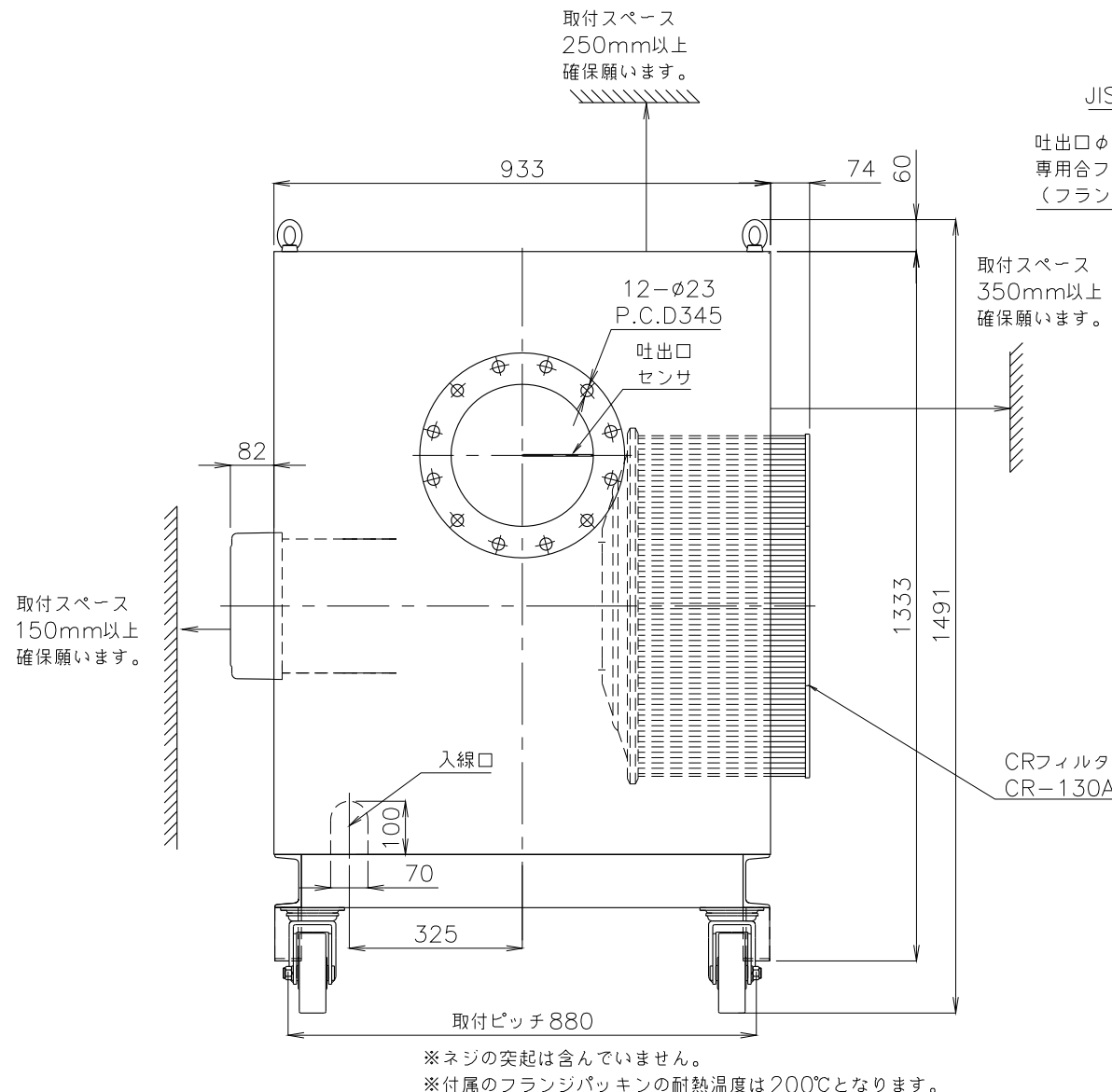
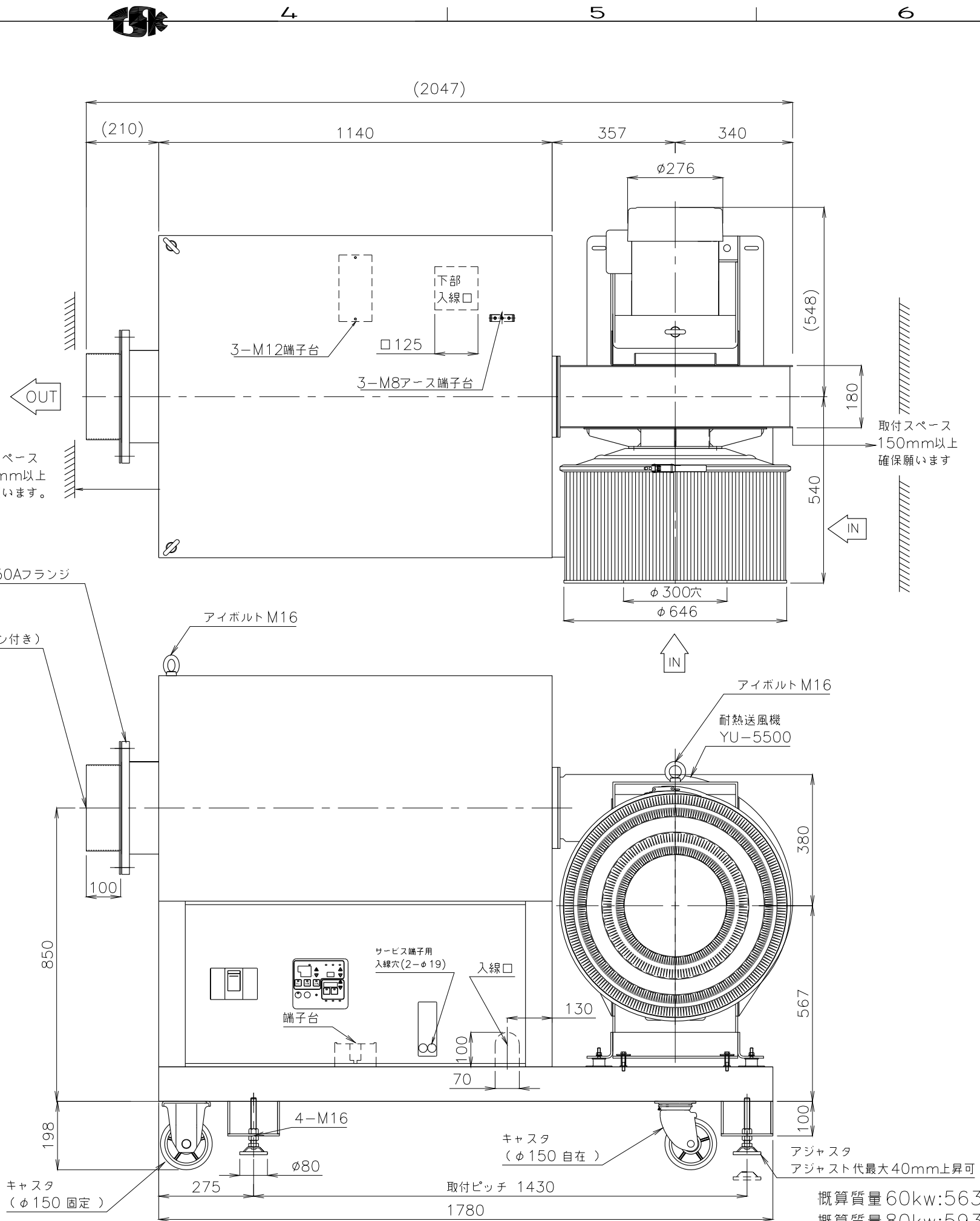


- \* 不安定な据付は、振動、騒音の原因になります。
- \* 壁や品物から離して据付けてください。
- \* 壁や品物と密着していると熱風発生機がオーバーヒートをおこし重大な事故につながります。また、点検や修理の妨げになります。
- \* 本機底面の空間は機内冷却のため重要です。発熱体の上部や底面を塞いだ設置はしないでください。



③					製 図	設 計	尺 度	図 番	配 布	営 業	仕 向	図 面 名 称
②								200602mn-11	先	資 材 購 買	株 式 有 限 公 司 関 西 電 熱	TSK-132
①							File name	TSK-132(LB,LF,RF)CR付き外形図		総 合 組 立	様	LF型(CR-130A付き)
No.	修 正 内 容	場 所	日 付	数 担 当						金 属 加 工		

概算質量 60kw:563kg±5%  
 概算質量 80kw:593kg±5%