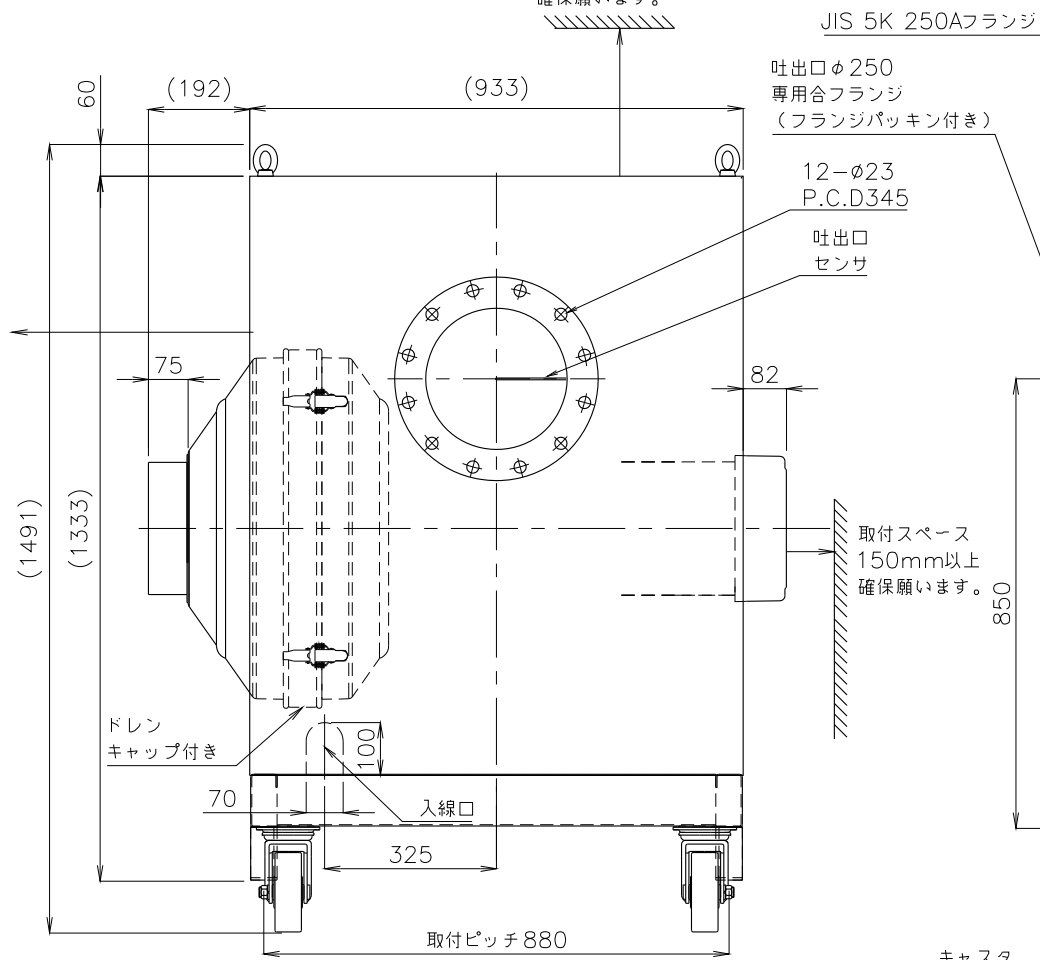


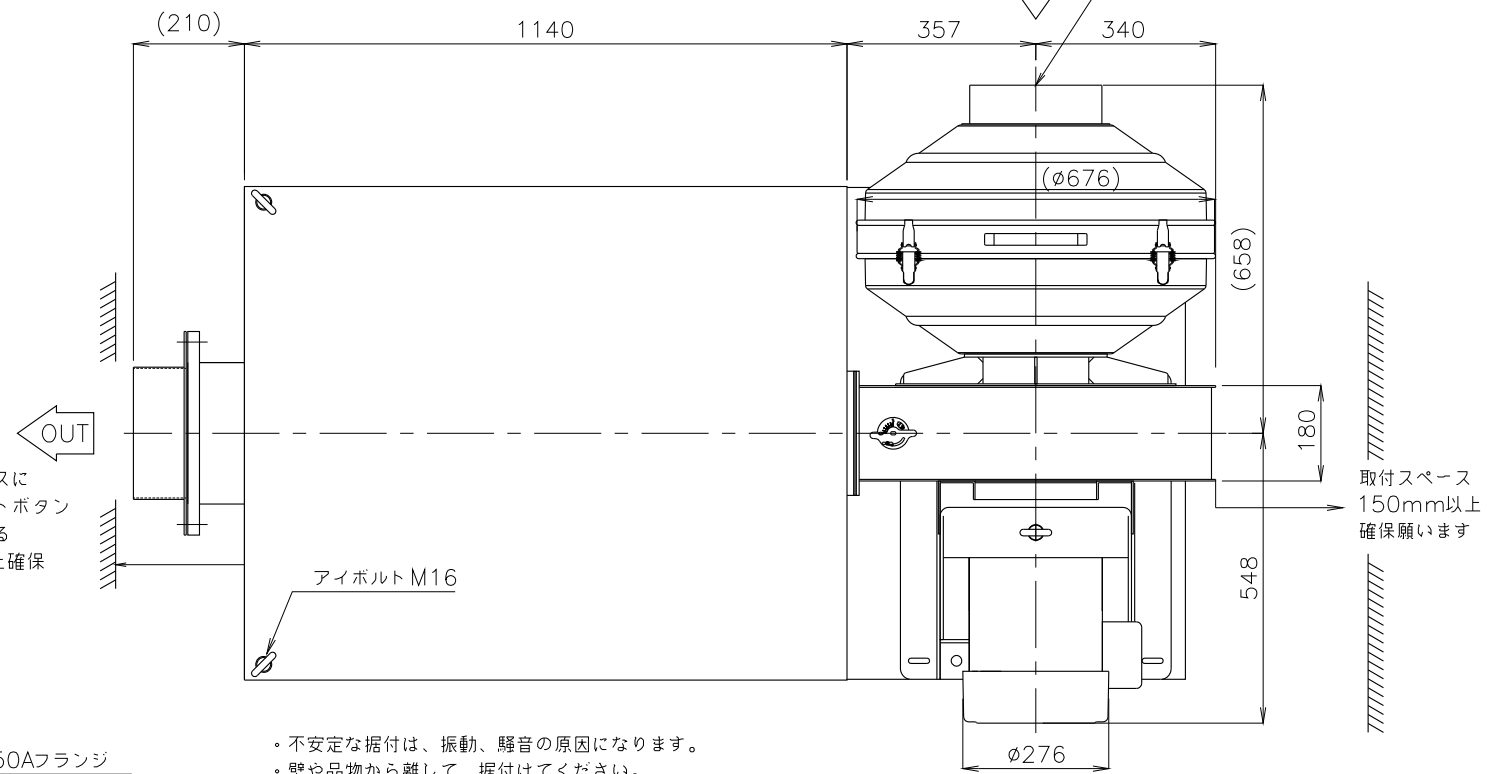
吐出側の取付けスペースについては安全回路テストボタンを押して動作確認できるスペース300mm以上確保願います。

取付スペース250mm以上確保願います。

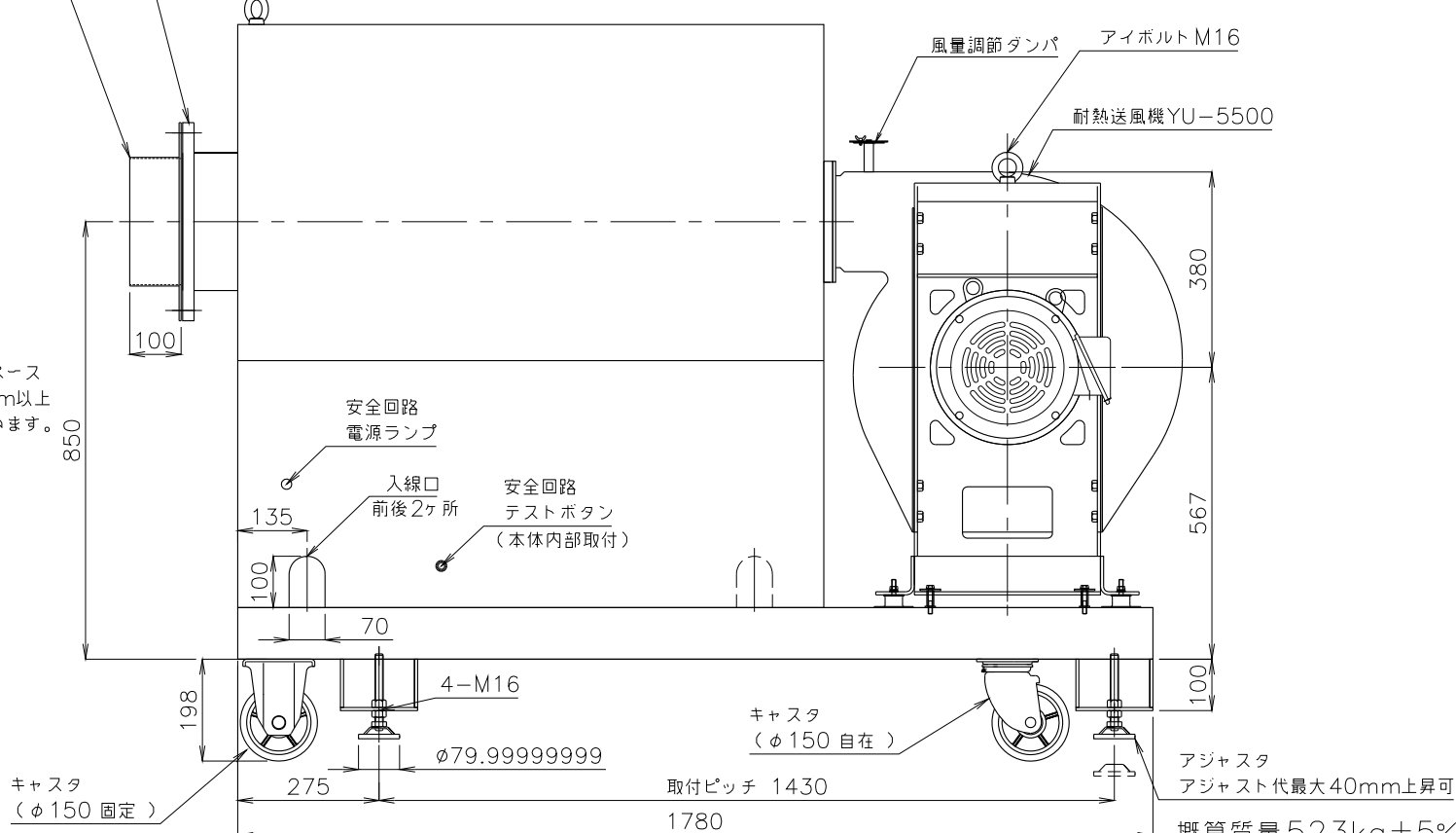
取付スペース350mm以上確保願います。



※ネジの突起は含んでいません。  
※付属のフランジパッキンの耐熱温度は200℃となります。



- 不安定な据付けは、振動、騒音の原因になります。
- 壁や品物から離して、据付けてください。
- 壁や品物と密着していると、熱風発生機がオーバーヒートをおこし重大な事故につながります。また、点検や修理の妨げになります。



概算質量523kg±5% (ヒータ容量60KW)  
概算質量553kg±5% (ヒータ容量80KW)

3					製図	設計	尺度	図番	配布先	営業	仕向	図面名称
2								200804MN-03	営業	株式会社 関西電熱		TSK-122B (LB)外形図
1								File name	資材購買	Kansai Electric Heat Corp.		
No.	修正内容	場所	日付	数	担当			TSK-122,132B外形図	総合組立		様	
									金属加工			