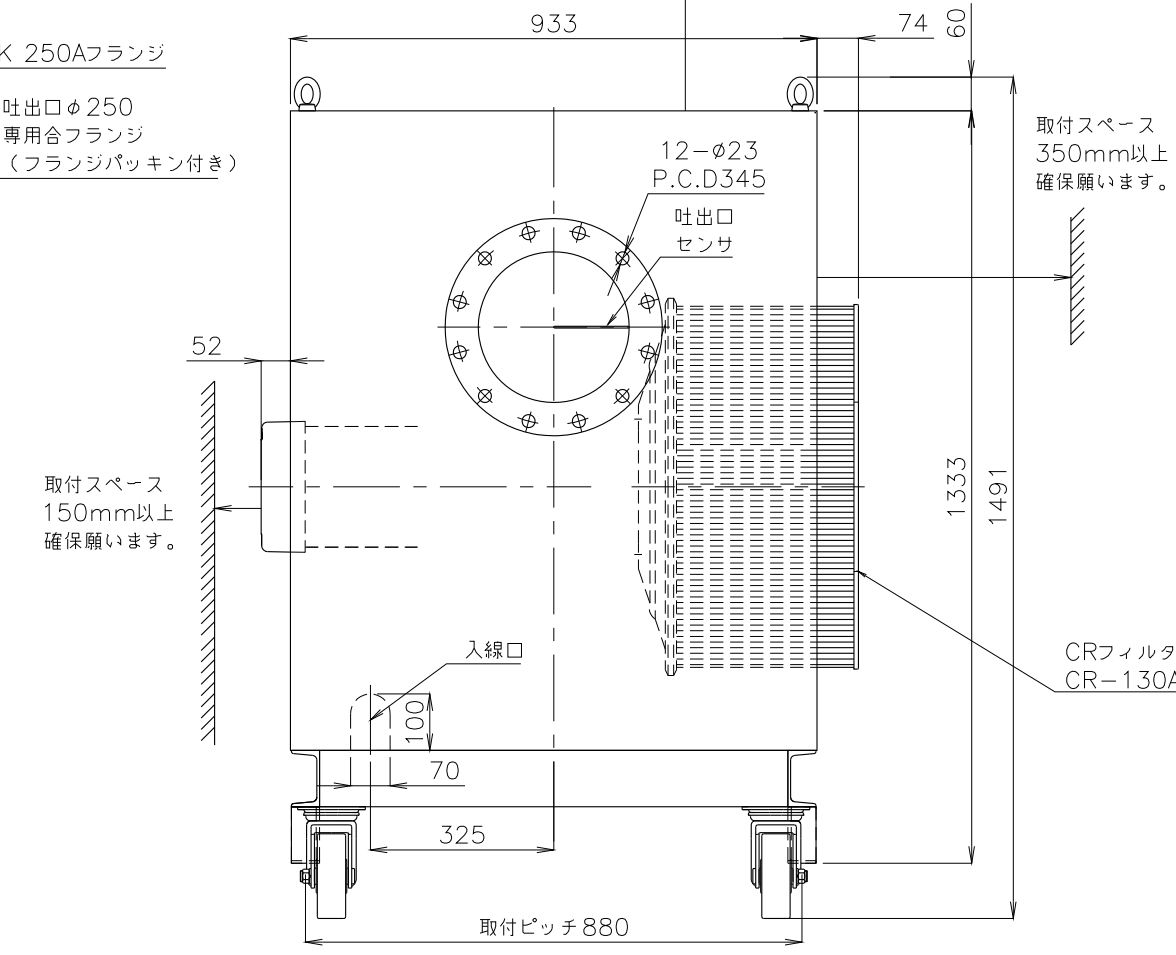
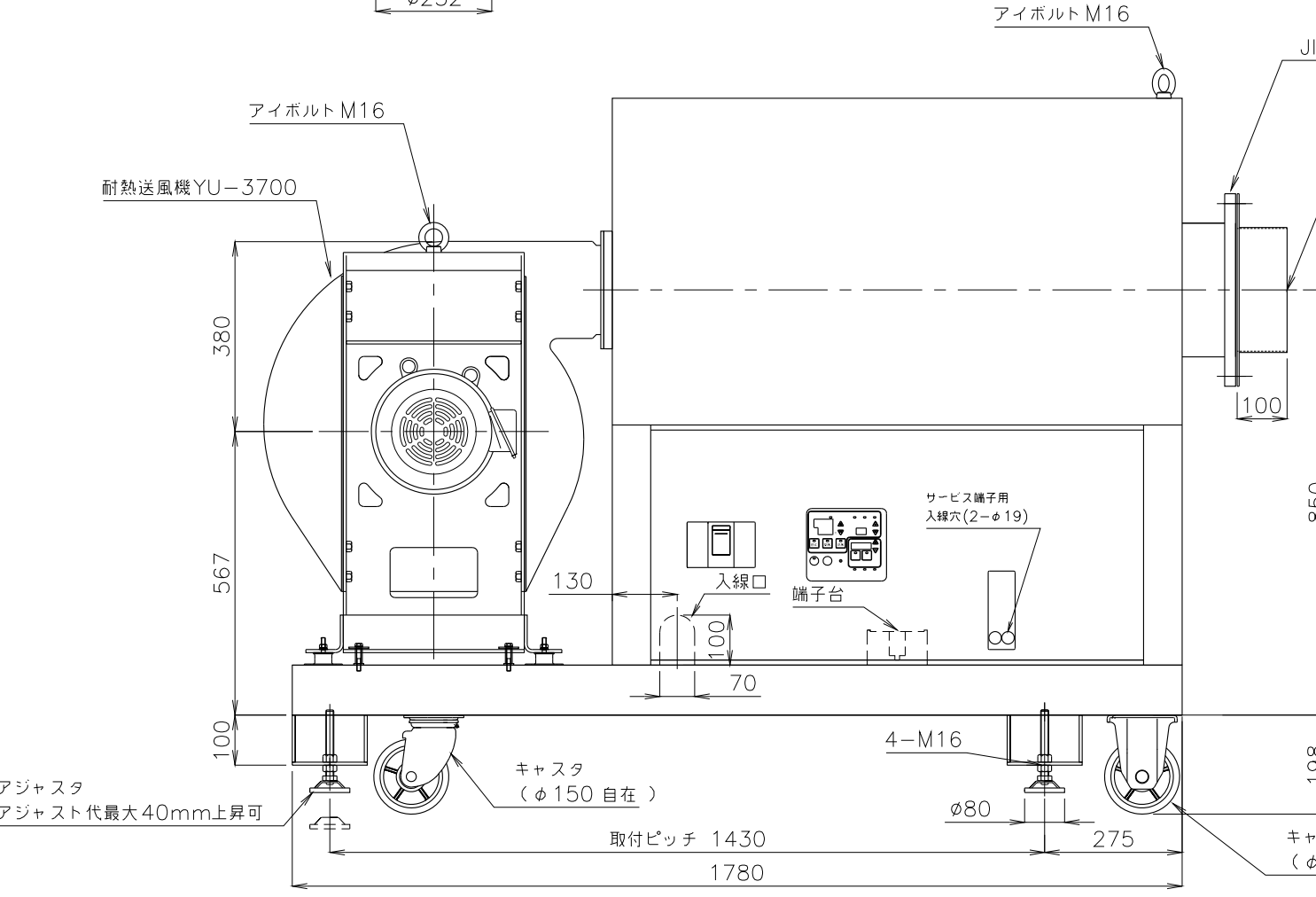


取付スペース
300mm以上
確保願います。

- * 不安定な据付は、振動、騒音の原因になります。
- * 壁や品物から離して据付けてください。
- * 壁や品物と密着していると熱風発生機がオーバーヒートをおこし重大な事故につながります。また、点検や修理の妨げになります。
- * 本機底面の空間は機内冷却のため重要です。発熱体の上部や底面を塞いだ設置はしないでください。



取付スペース
150mm以上
確保願います。

取付スペース
350mm以上
確保願います。

※ネジの突起は含んでいません。
※付属のフランジパッキンの耐熱温度は200℃となります。

概算質量 60kw:533kg±5%
概算質量 80kw:563kg±5%

3					製 図	設 計	尺 度	図 番	配	営業 資材購買 総合組立 金属加工	株 社 関 西 電 熱 Kansai Electric Heat Corp.	仕 向	図面名称 TSK-122 RB型(CR-130A付き)
2							200602mn-17	布					
1							File name	先					
No.	修正内容	場所	日付	数	担当								