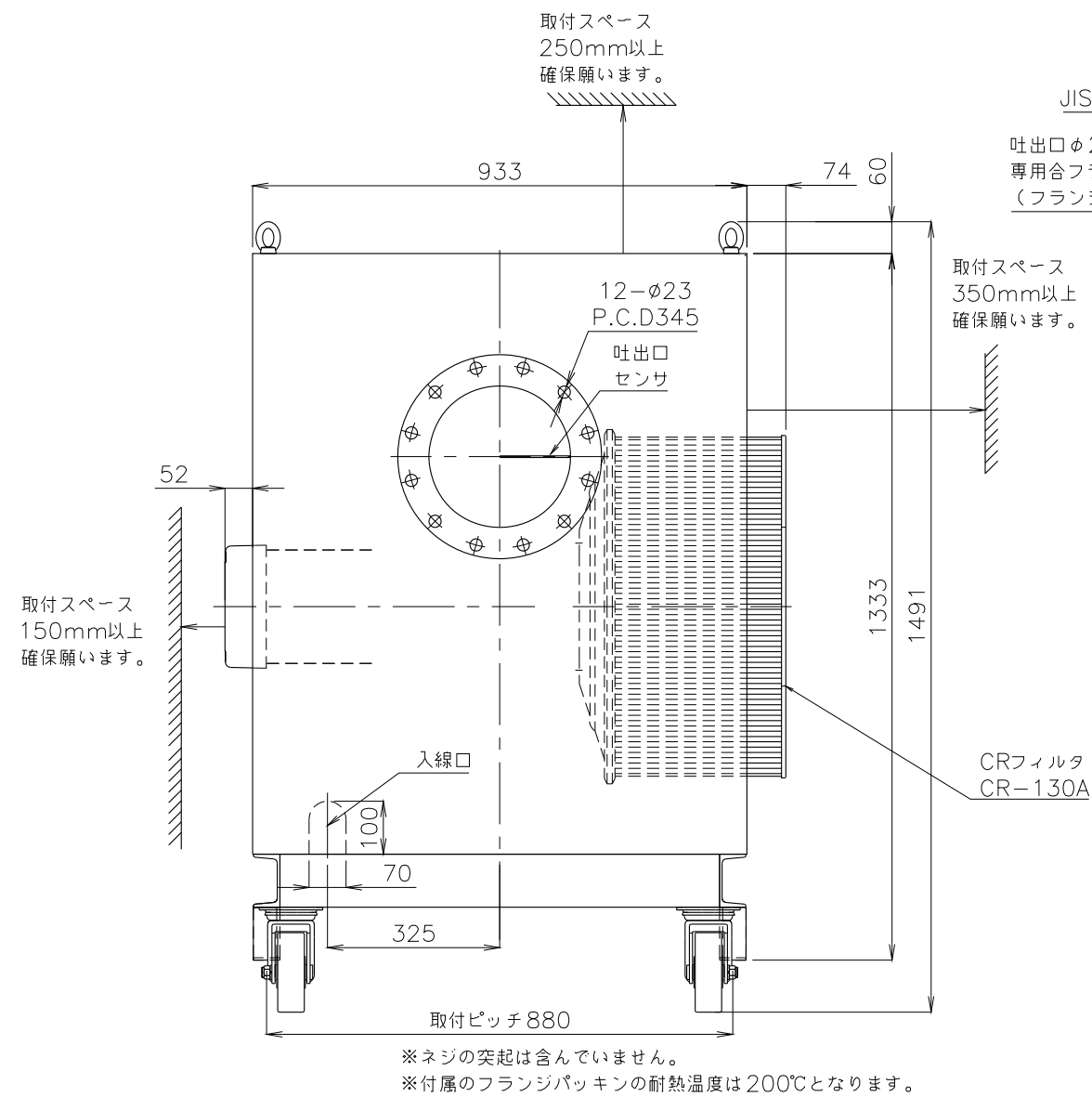
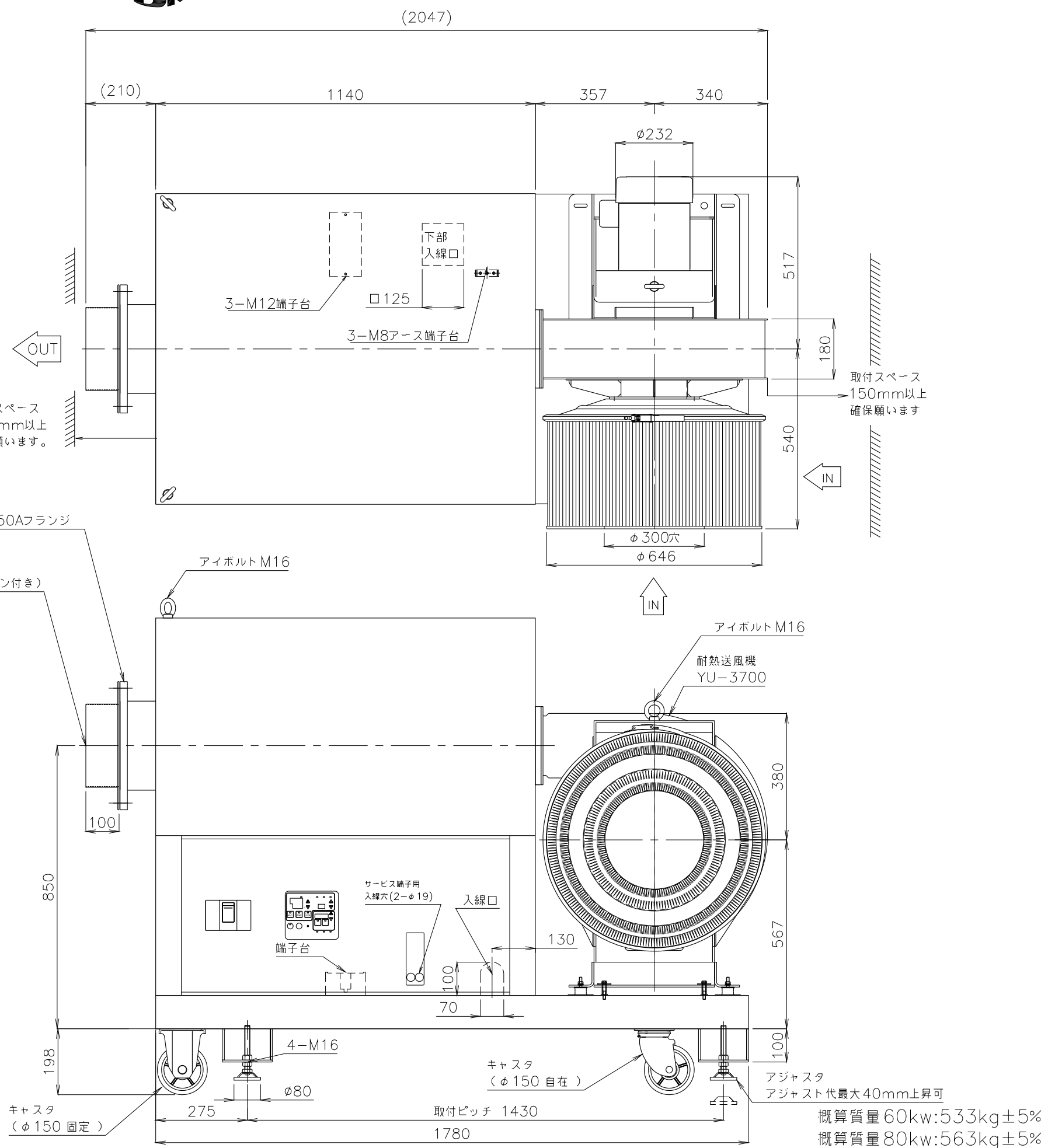


1 2 3 4 5 6

- \* 不安定な据付けは、振動、騒音の原因になります。
- \* 壁や品物から離して据付けてください。
- \* 壁や品物と密着していると熱風発生機がオーバーヒートをおこし重大な事故につながります。また、点検や修理の妨げになります。
- \* 本機底面の空間は機内冷却のため重要です。発熱体の上部や底面を塞いだ設置はしないでください。



③					製 図	設 計	尺 度	図 番	配 布	営業	仕 向	図面名称
②								200602mn-16	先	資料購買	株式会社 関西電熱	TSK-122
①							File name	TSK-122(LB,LF,RF)CR付き外形図		総合組立	Kansai Electric Heat Corp.	LF型(CR-130A付き)
No.	修正内容	場所	日付	数	担当					金属加工	様	