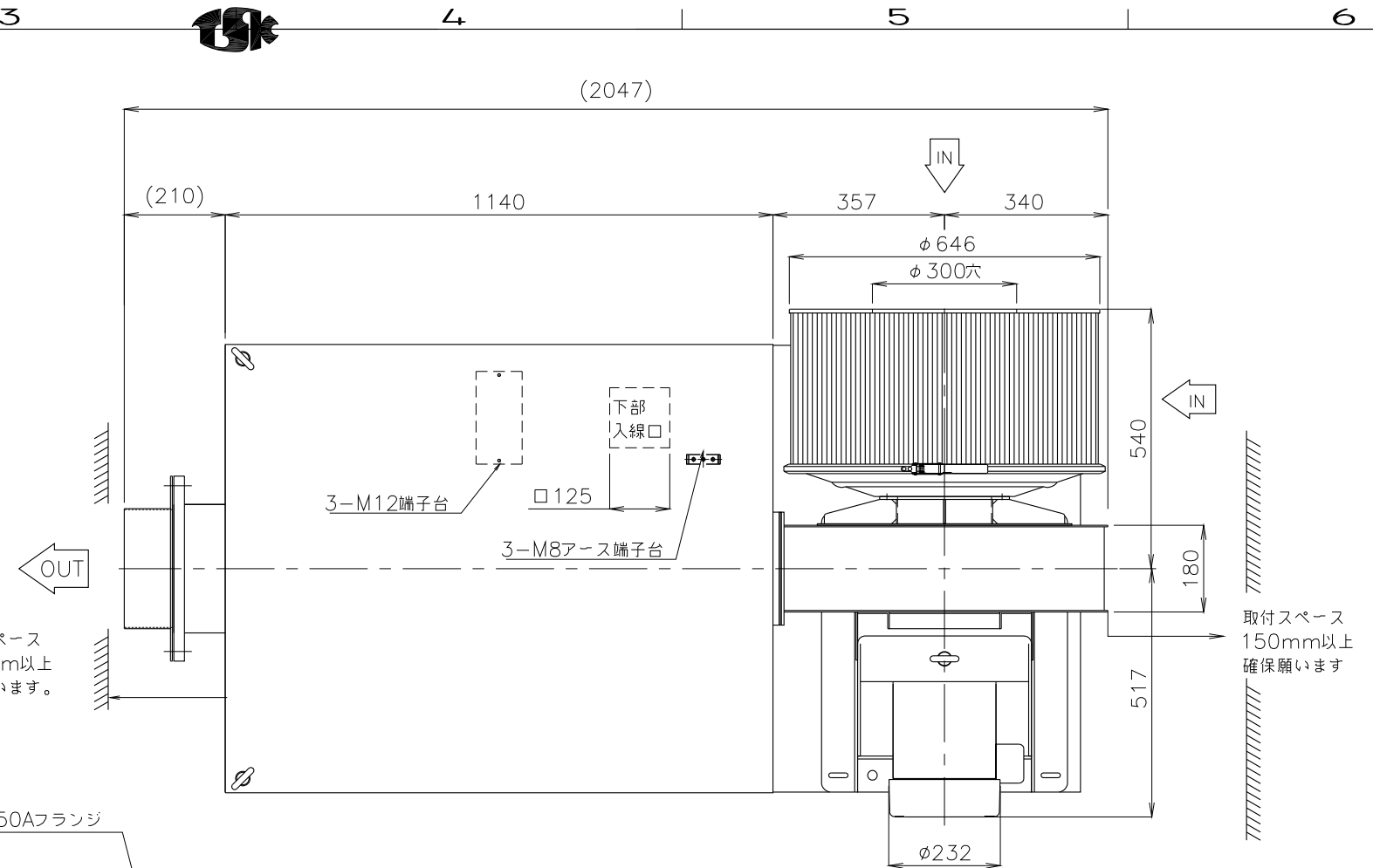


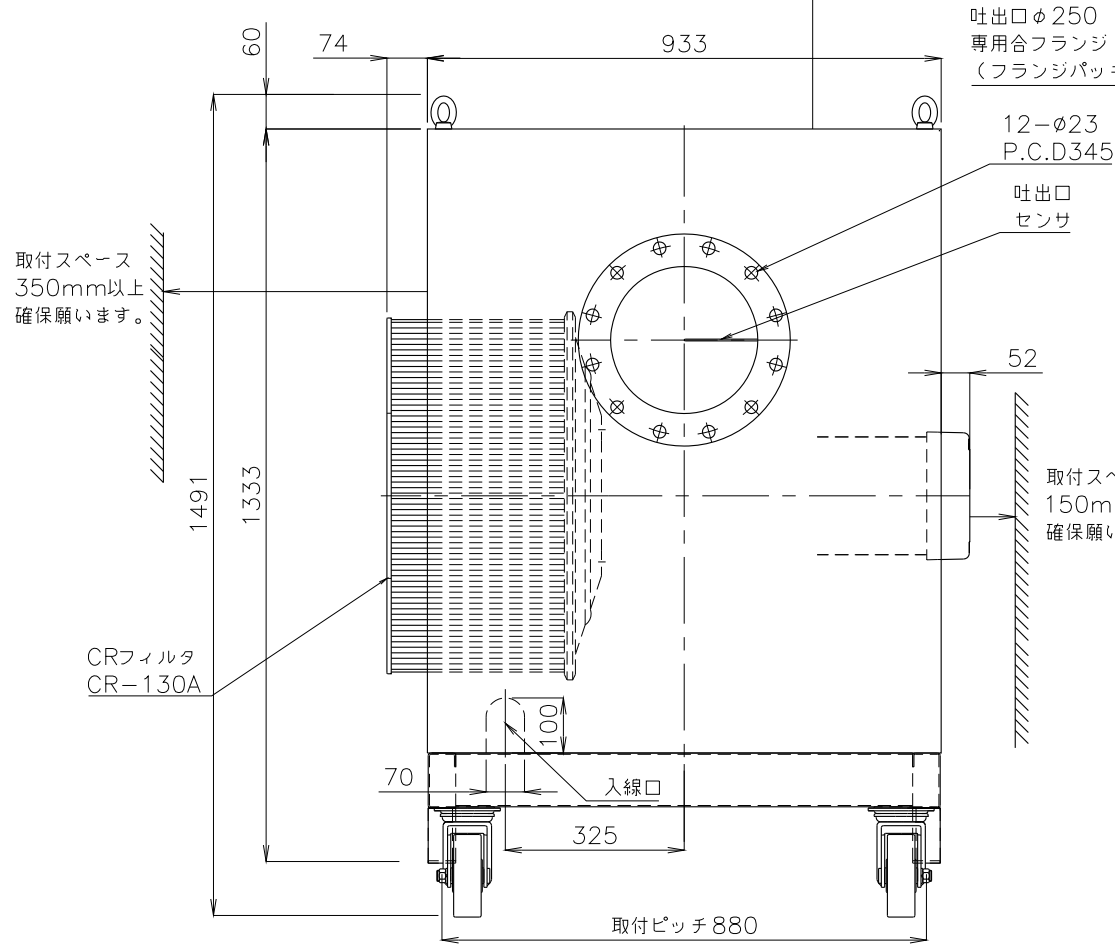
- * 不安定な据付は、振動、騒音の原因になります。
- * 壁や品物から離して据付けてください。
- * 壁や品物と密着していると熱風発生機がオーバーヒートをおこし重大な事故につながります。また、点検や修理の妨げになります。
- * 本機底面の空間は機内冷却のため重要です。発熱体の上部や底面を塞いだ設置はしないでください。



取付スペース
300mm以上
確保願います。

取付スペース
150mm以上
確保願います

取付スペース
250mm以上
確保願います。



取付スペース
350mm以上
確保願います。

取付スペース
150mm以上
確保願います。

JIS 5K 250Aフランジ
吐出口φ250
専用合フランジ
(フランジパッキン付き)

12-φ23
P.C.D345

吐出口
センサ

アイボルト M16

アイボルト M16

耐熱送風機 YU-3700

端子台
サービス端子用
入線穴(2-φ19)
入線口

キャスタ
(φ150 自在)

アジャスタ
アジャスト代最大40mm上昇可

※ネジの突起は含んでいません。
※付属のフランジパッキンの耐熱温度は200℃となります。

概算質量 60kw:533kg±5%
概算質量 80kw:563kg±5%

3					製 図	設 計	尺 度	図 番	配	営 業	仕 向	図 面 名 称
2								200602mn-15	布	資 材 購 買	株 式 有 限 公 司 関 西 電 熱 Kansai Electric Heat Corp.	TSK-122 LB型(CR-130A付き)
1							File name	先	総 合 組 立	様		
No.	修 正 内 容	場 所	日 付	数 担 当				TSK-122(LB,LF,RF)CR付き外形図		金 属 加 工		