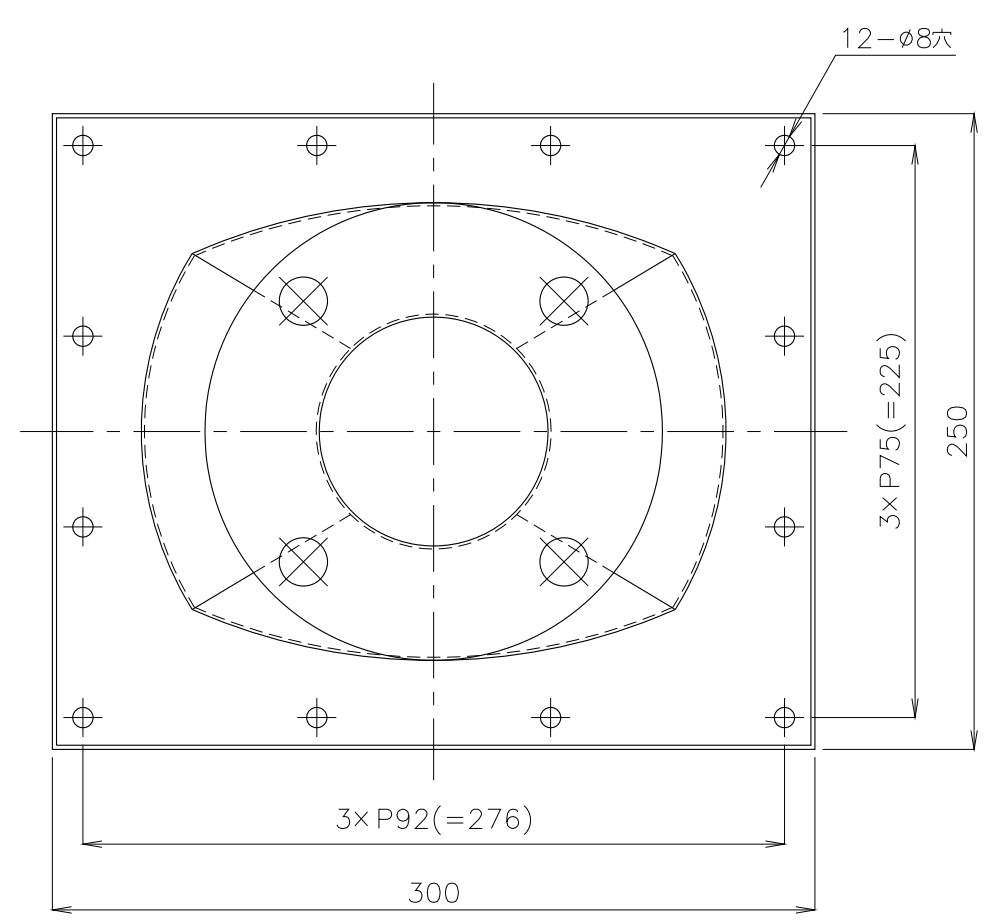
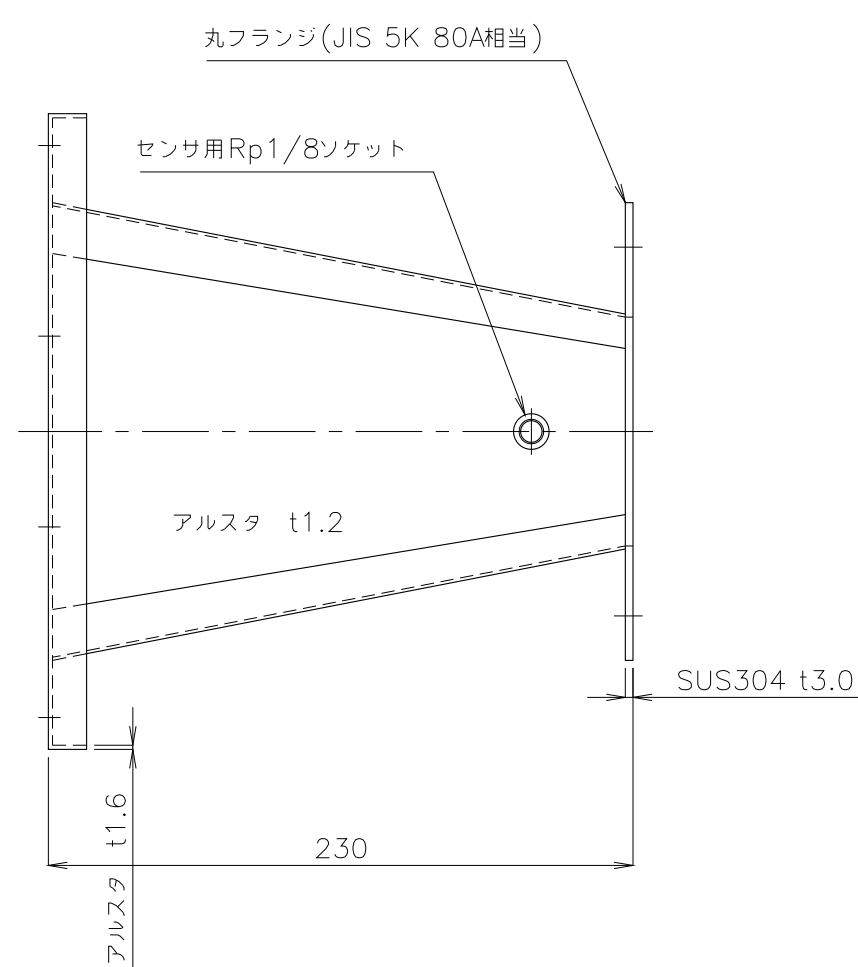
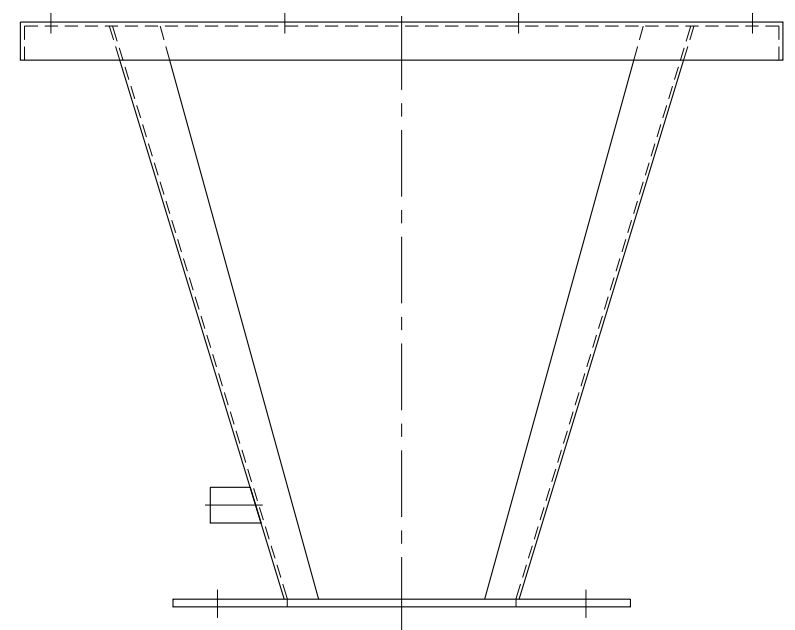




A  
B  
C  
D



概算質量 2.6kg±5%

3	2	1	No.	修正内容	場所	日付	数	担当	製図	設計	尺度	図番	配布先	営業	資材購買	総合組立	金属加工	仕向	図面名称		
												190125MN-01								株式会社 関西電熱	角丸テーパダクト
													File name	Kansai Electric Heat Corp.		TD 1 外形図		様		TD 1 外形図	