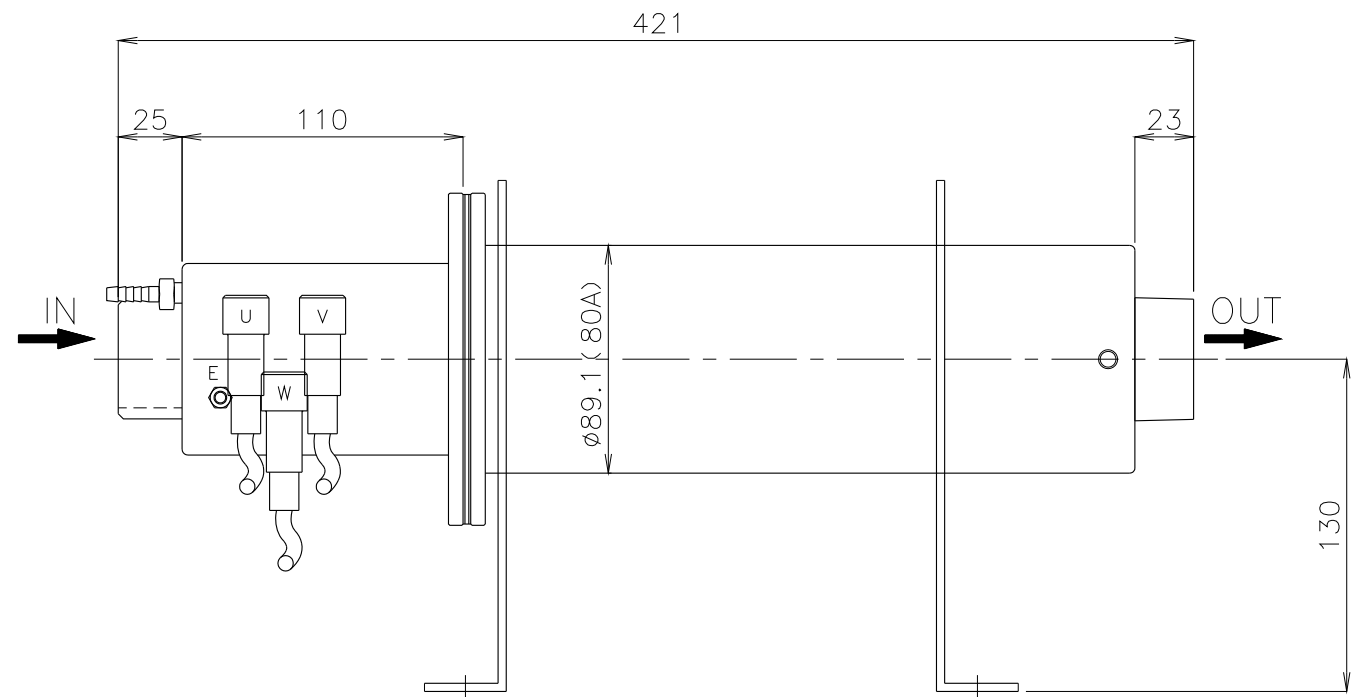
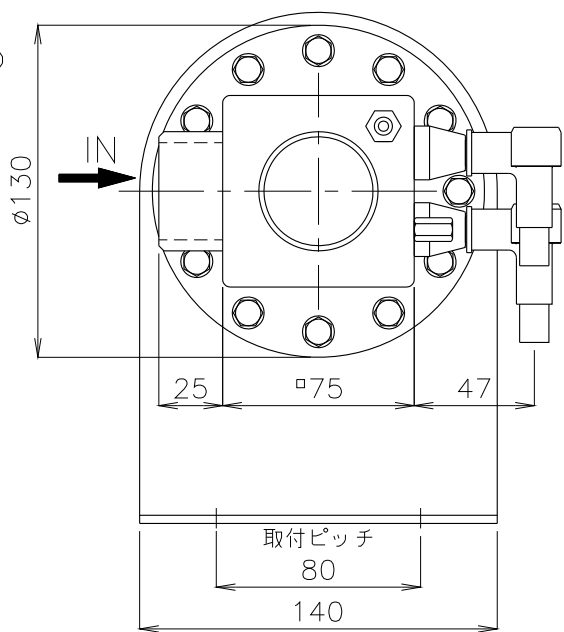


\* 供給口Aまたは、Bの  
何れか一方を選択し  
利用してください  
(出荷時は供給口Bに  
プラグを取り付けています)



概算質量 4.7kg±5%

| 3   |      |    |    |   |    |
|-----|------|----|----|---|----|
| 2   |      |    |    |   |    |
| 1   |      |    |    |   |    |
| No. | 修正内容 | 場所 | 日付 | 数 | 担当 |

|    |    |    |                      |     |  |
|----|----|----|----------------------|-----|--|
| 製図 | 設計 | 尺度 | 図番<br>200326MN-05    | 配布先 | <input type="checkbox"/> 営業<br><input type="checkbox"/> 資材購買<br><input type="checkbox"/> 総合組立<br><input type="checkbox"/> 金属加工 |
|    |    |    | File name<br>SL-T外形図 |     |  |

株式会社 関西電熱  
Kansai Electric Heat Corp.

仕向  
様

図面名称  
SL-3T 外形図  
固定金具 SP-030付