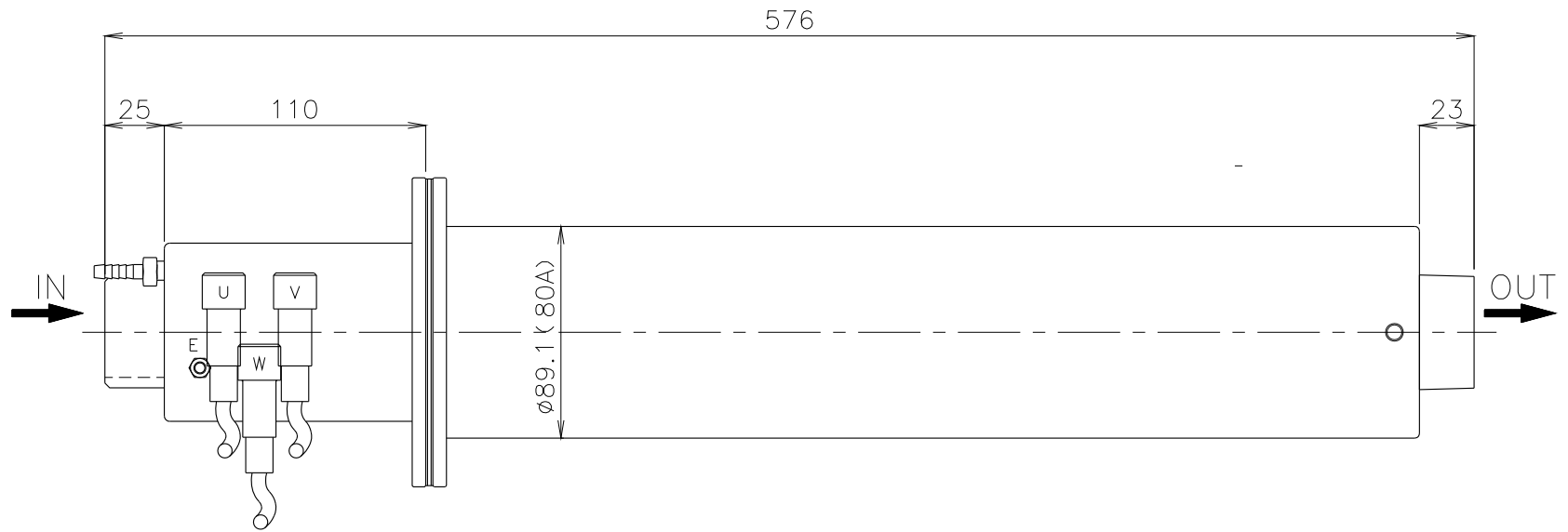
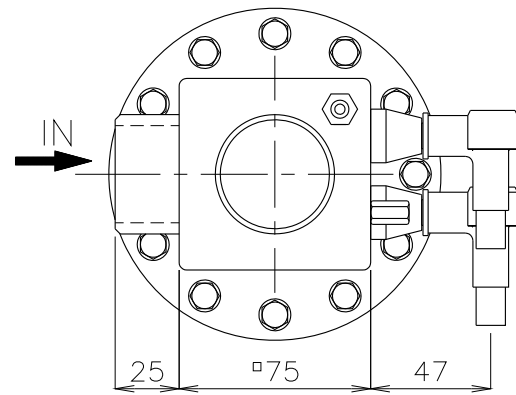




\*供給口Aまたは、Bの  
何れか一方を選択し  
利用してください  
(出荷時は供給口Bに  
プラグを取り付けています)



概算質量 6.4kg±5%

No.	修正内容	場所	日付	数	担当	製図	設計	尺度	図番	配布先	営業	資材購買	総合組立	金属加工	仕向	図面名称
									200326MN-08							