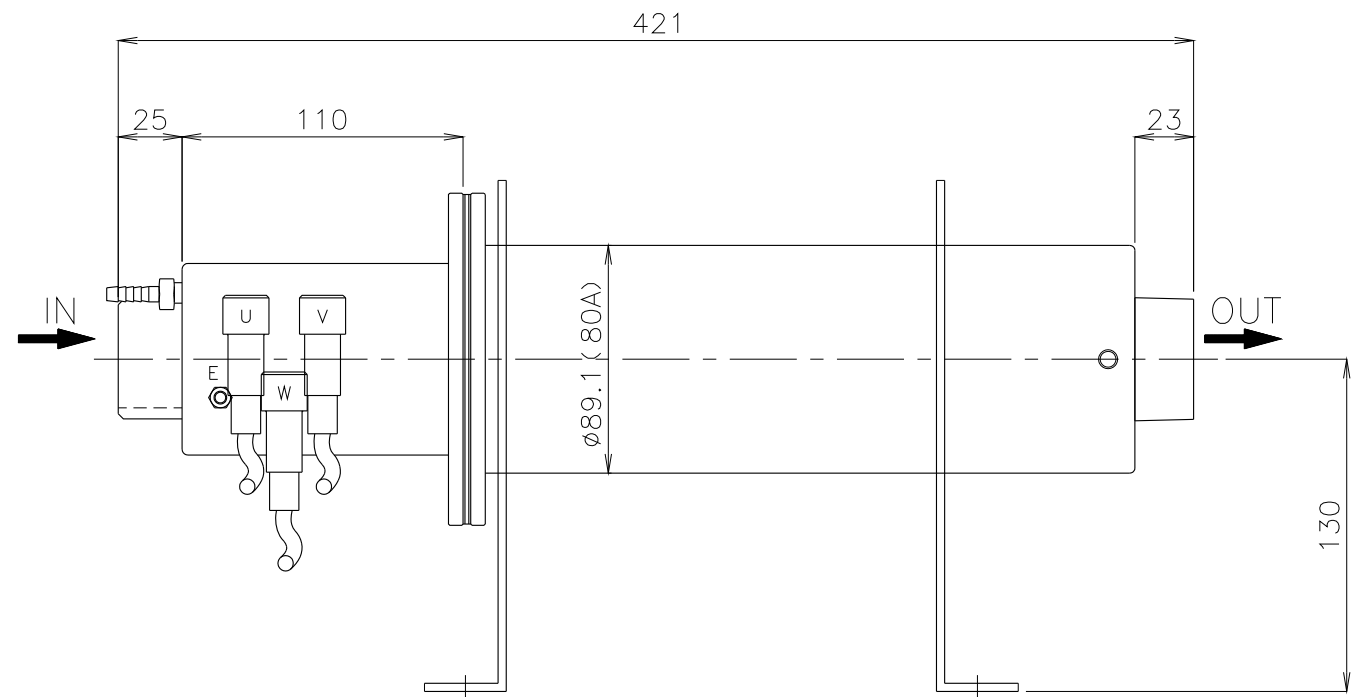
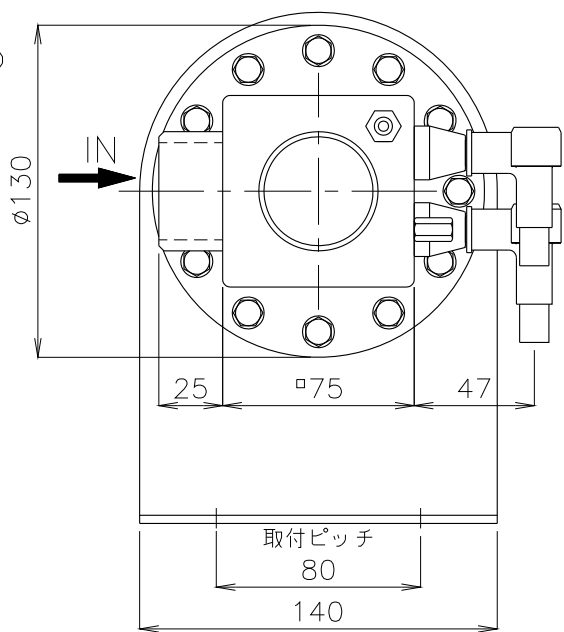


\*供給口Aまたは、Bの  
何れか一方を選択し  
利用してください  
(出荷時は供給口Bに  
プラグを取り付けています)



概算質量 4.7kg±5%

△					
△					
△					
No.	修正内容	場所	日付	数	担当

製図	設計	尺度	図番 200326MN-05
			File name SL-T外形図

配布先	<input type="checkbox"/> 営業 <input type="checkbox"/> 資材購買 <input type="checkbox"/> 総合組立 <input type="checkbox"/> 金属加工
-----	--

株式会社 関西電熱  
Kansai Electric Heat Corp.

仕向	様
----	---

図面名称  
SL-3T 外形図  
固定金具 SP-030付