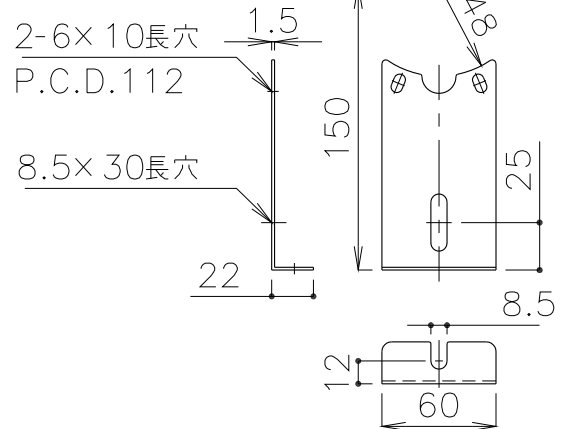


-SHP用(先端支持金具)-



概算質量 3.9kg±5%

3						製図	設計	尺度 1:4	図番 200514KN-03	配布先	営業	仕向	図面名称
2									File name SHP50 外形図	先	資材購買		SHP50
1											総合組立		外形図
No.	修正内容	場所	日付	数	担当						金属加工	様	

株式会社 関西電熱
Kansai Electric Heat Corp.