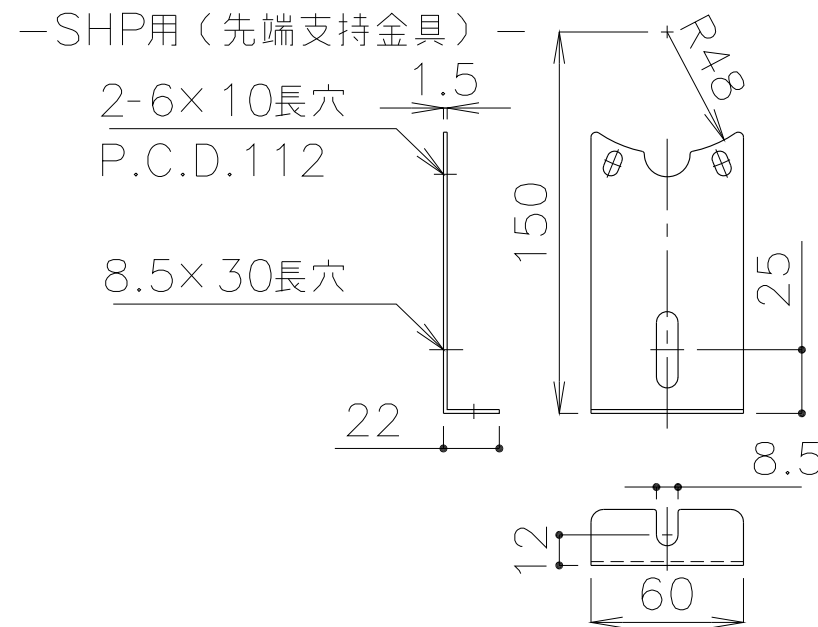


※1 M5サイズを使用した場合
P.C.D.107~117の範囲で
使用する事ができます。

概算質量 3.5kg±5%



No.	修正内容	場所	日付	数	担当	製図	設計	尺度	図番	配布先	営業 資材購買 総合組立 金属加工	仕向	図面名称
								200514KN-02	File name SHP40F 外形図				