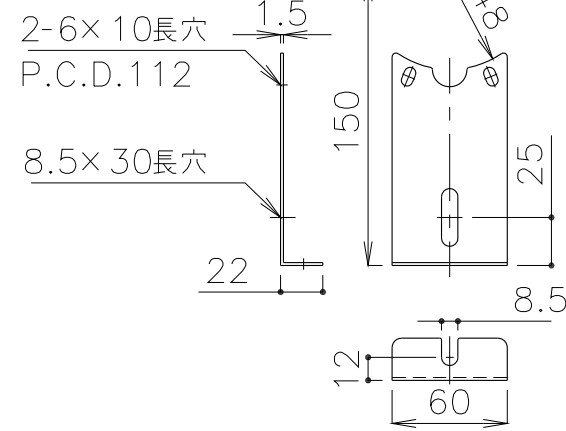


-SHP用(先端支持金具)-



概算質量 3.9kg±5%

③					
②					
①					
No.	修正内容	場所	日付	数	担当

製図	設計	尺度	図番 200514KN-01
			File name SHP40 外形図

配布先	<input type="checkbox"/> 営業 <input type="checkbox"/> 資材購買 <input type="checkbox"/> 総合組立 <input type="checkbox"/> 金属加工	株式会社 関西電熱 Kansai Electric Heat Corp.
-----	--	---

仕向	様	図面名称 SHP40 外形図
----	---	----------------------