

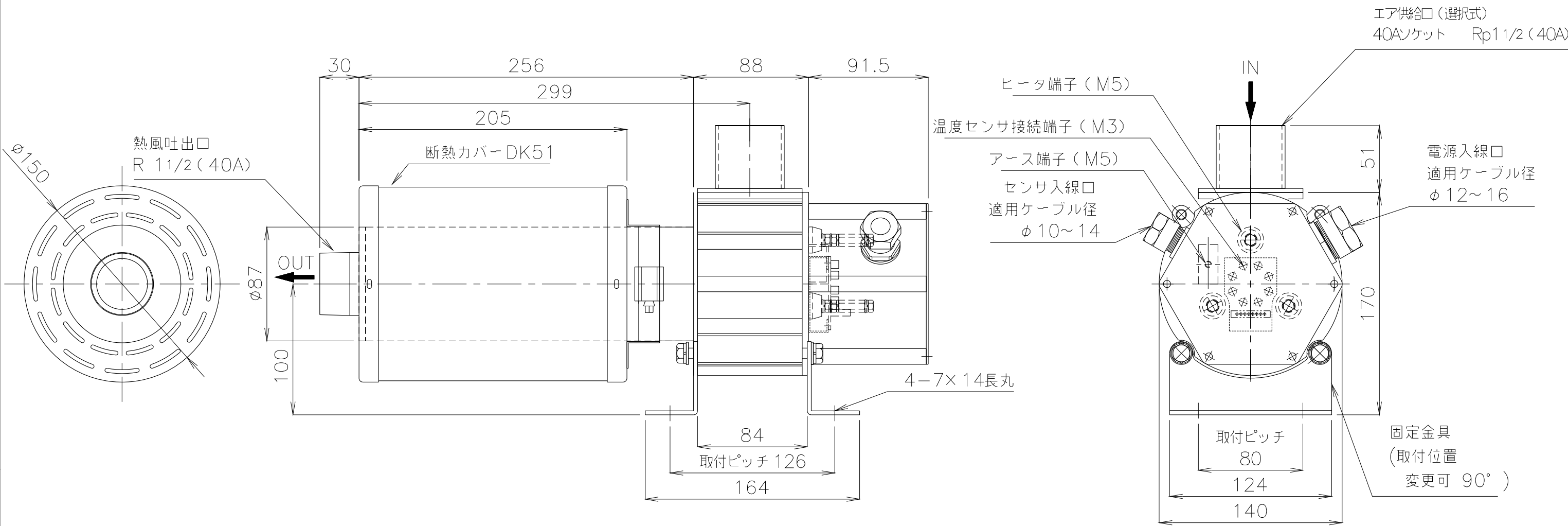
A

B

C

D

D



概算質量 7kg

No.	変更内容	変更場所	変更日付	数	担当	製図	設計	承認	尺度	図番	配布先	営業	資材購買	総合組立	金属加工	株式会社 関西電熱 Kansai Electric Heat Corp.	仕向	図名		
						180312mn-13	File name	営業	資材購買	総合組立									金属加工	SH51 外形図
						File name	営業	資材購買	総合組立	金属加工									SH51 外形図	
DK51+40Aソケット付き																				