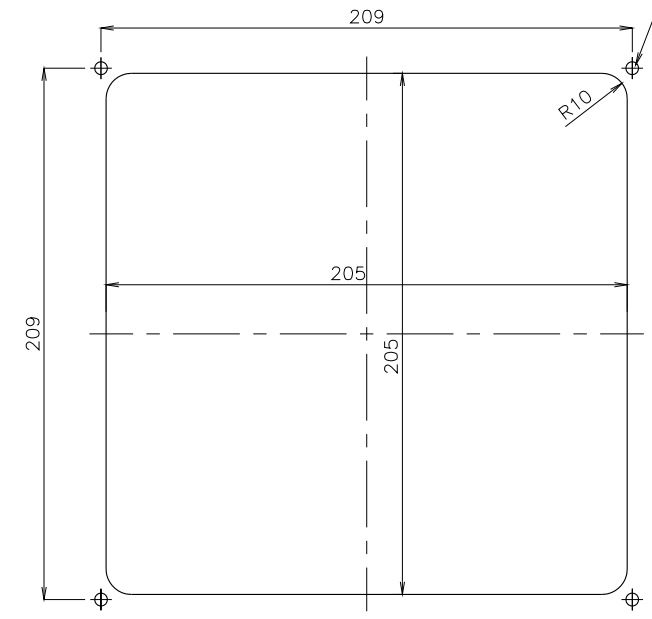




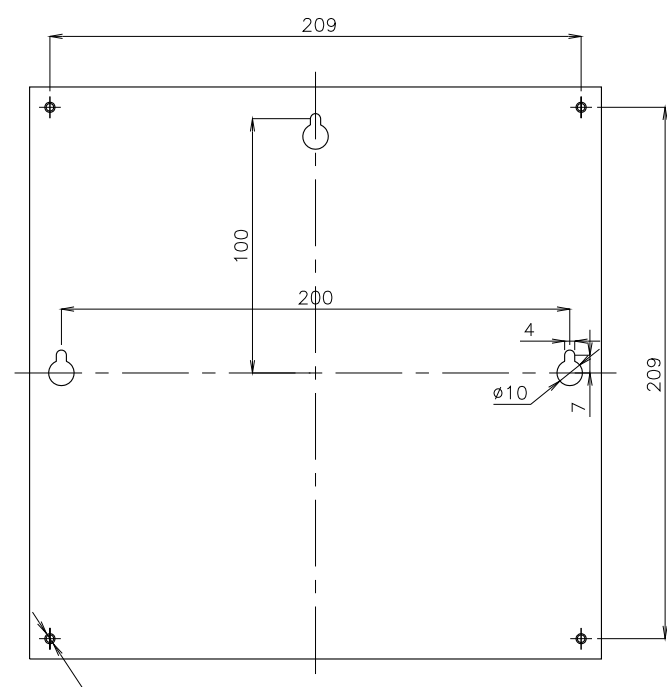
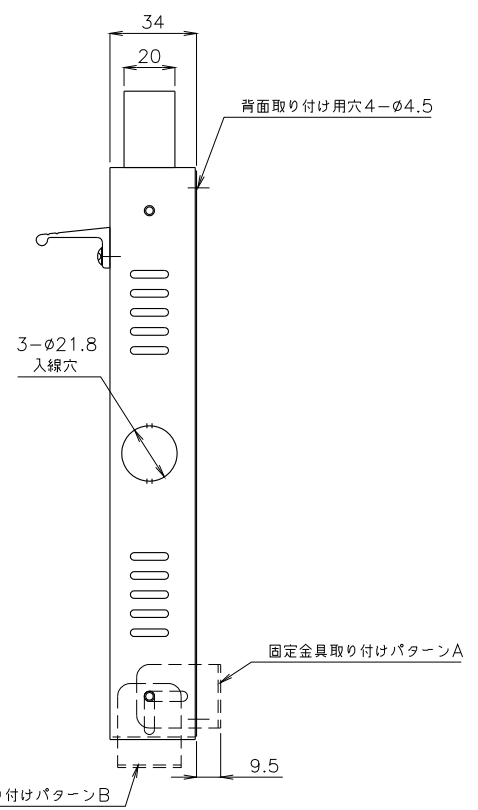
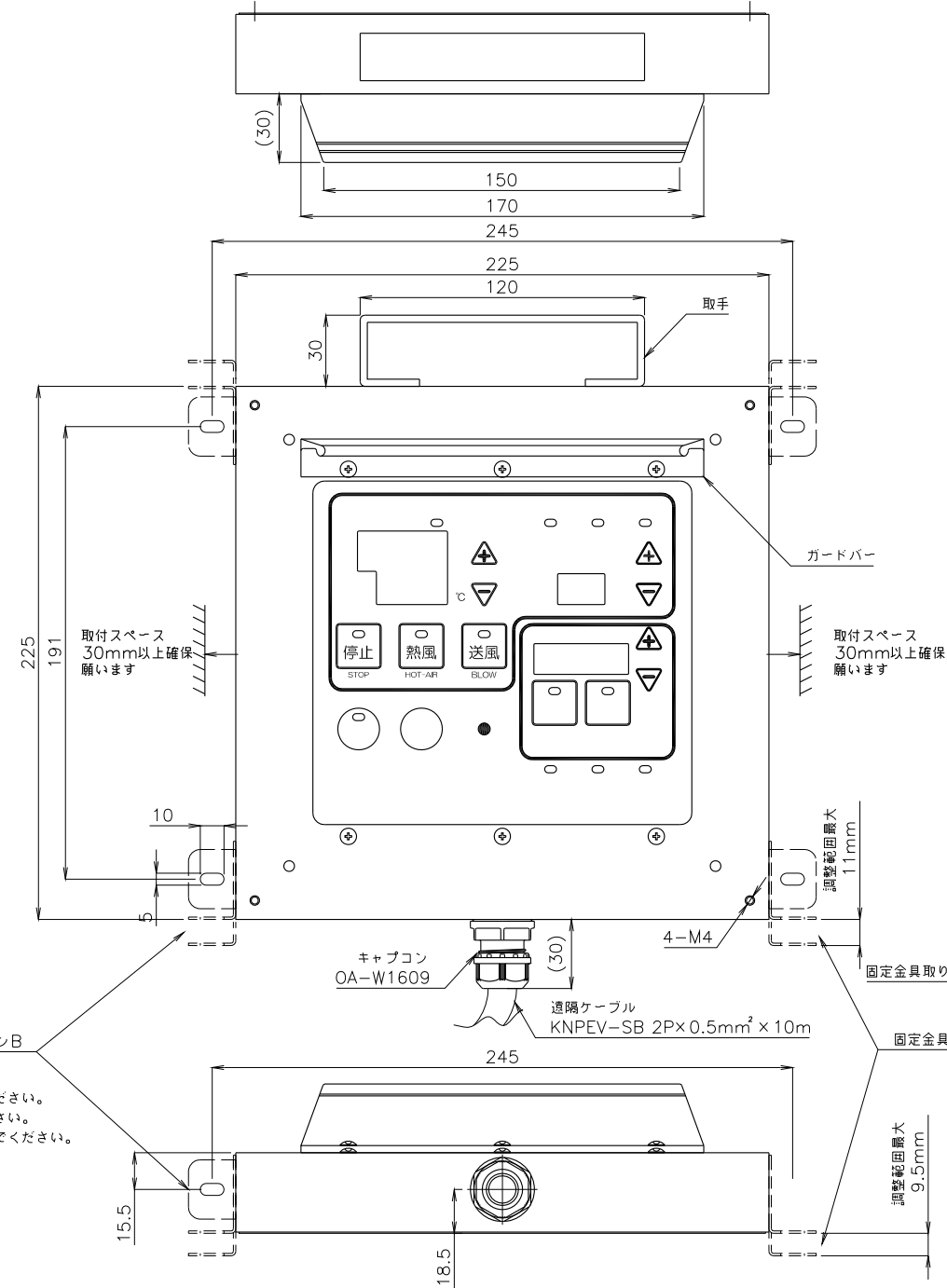
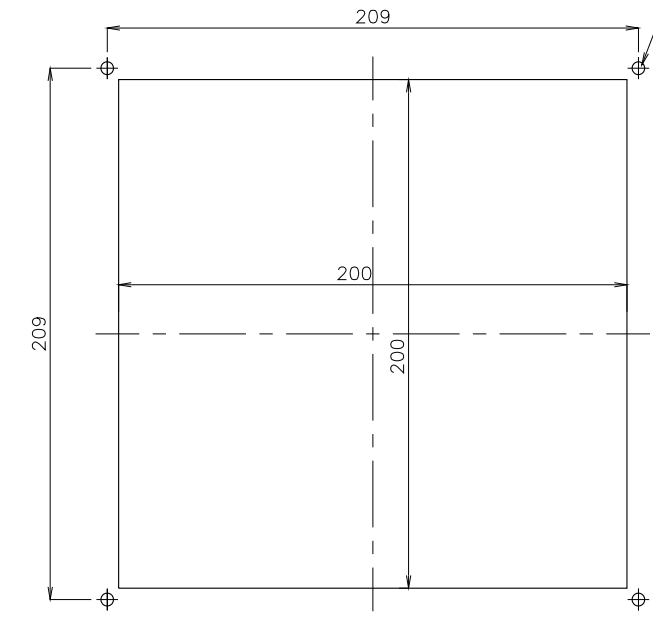
A
B
C
D

※遠隔ケーブルは、各入線口を(上面、横面)取替えることができます。取替え時は、付属のゴムプッシングを使用して、閉止してください。(出荷時、下面入線)

正面取り付けパネルカット図A



正面取り付けパネルカット図B



※固定金具は4個付属します。付属のネジを使用してください。
※コントローラ横面の通気口付近は、空間を空けてください。
※発熱体上部や屋外、悪環境の雰囲気では、設置しないでください。

背面取り付け用穴4-φ4.5
*背面取り付け時4-M4が施工願います
(付属M4×10トラスビスを使用してください)

概算質量 2.5kg±5% (遠隔ケーブル含む)

No.	修正内容	場所	日付	数	担当	製図	設計	尺度	図番 180409ao-01	配布先	営業 資材購買 総合組立 金属加工	仕向	図面名称 遠隔コントローラRCS-10MC 外形図
						File name 遠隔コントローラ	株式会社 関西電熱 Kansai Electric Heat Corp.						